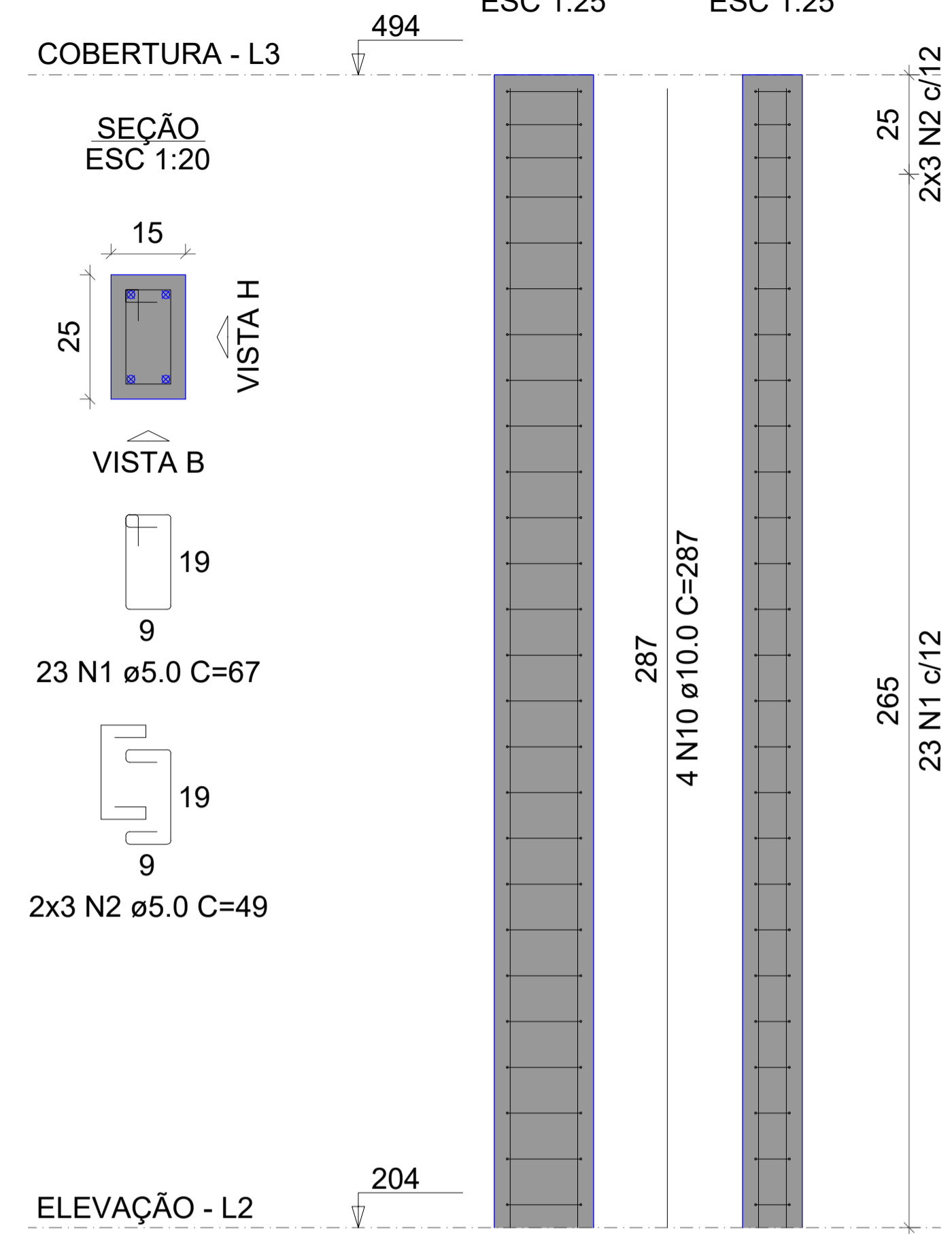
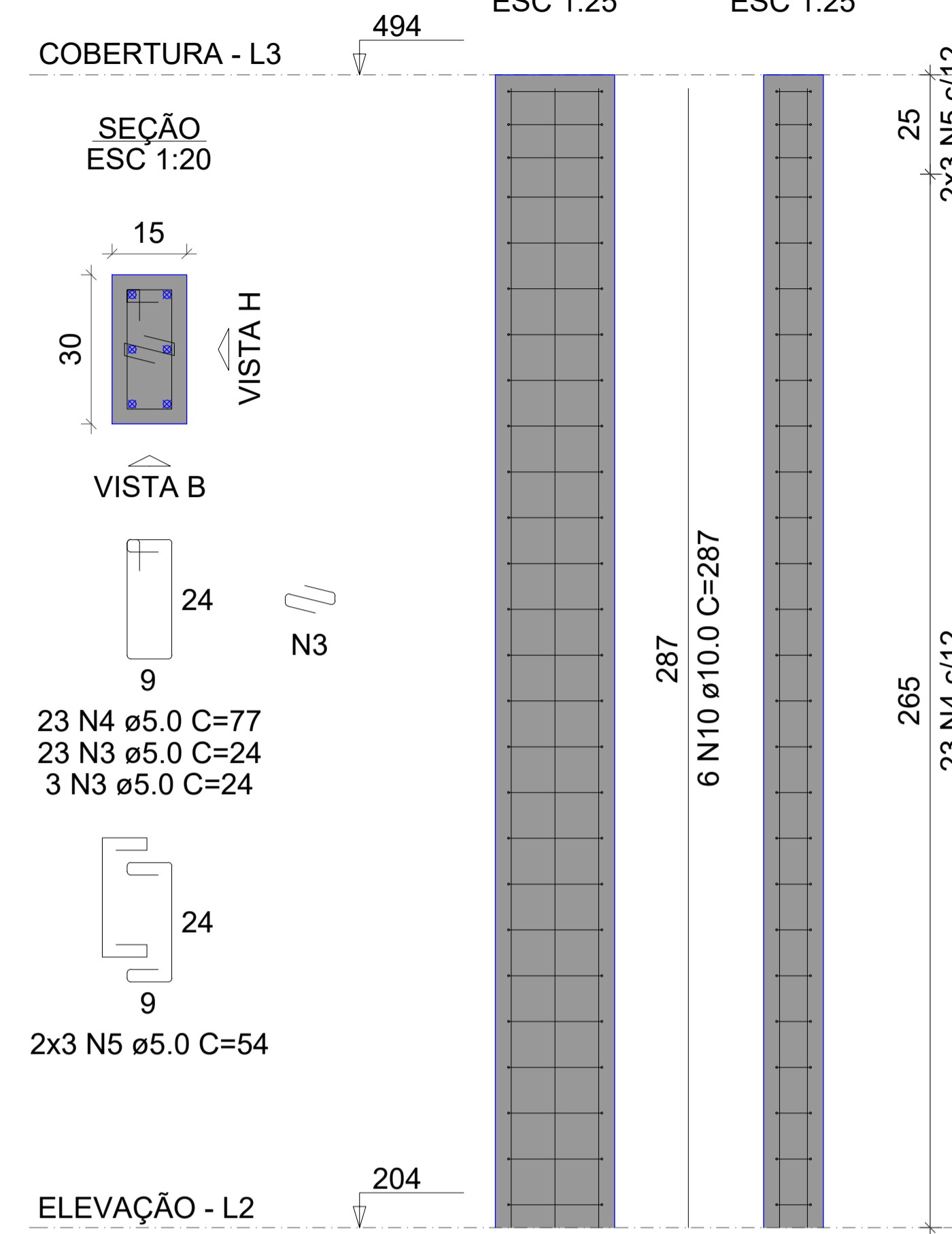


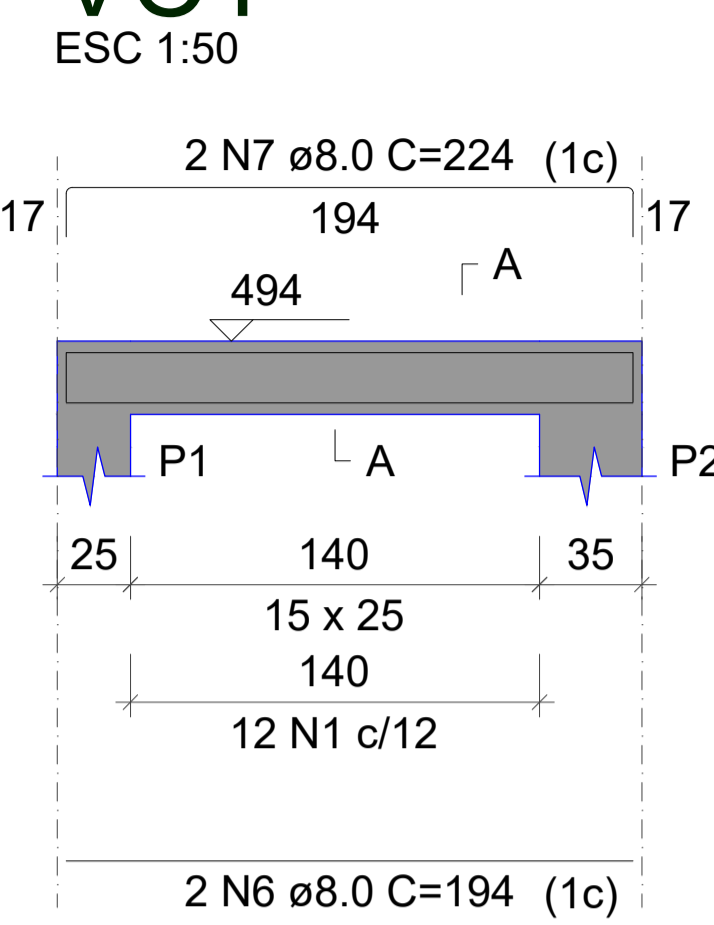
P1=P4



P2=P5

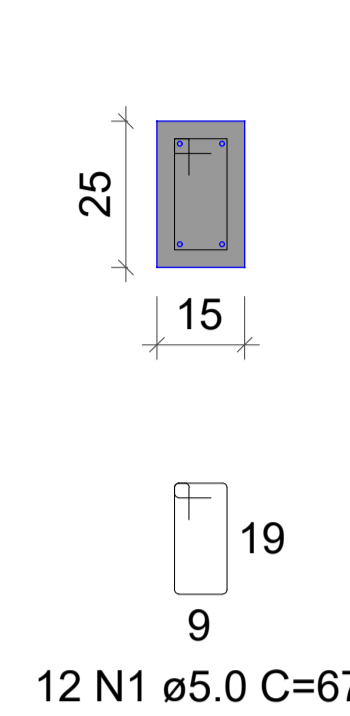


VC1

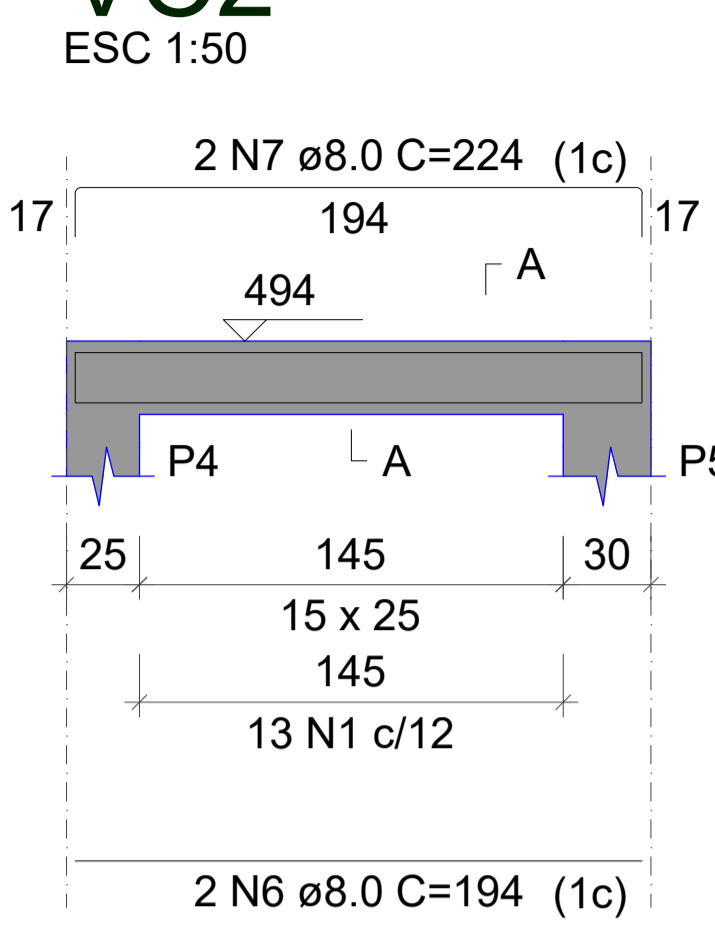


SEÇÃO A-A

ESC 1:25

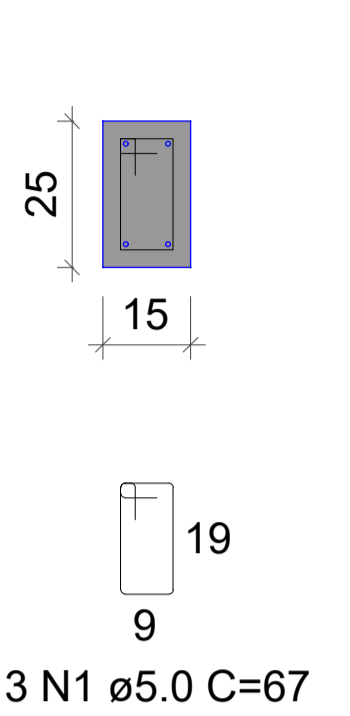


VC2



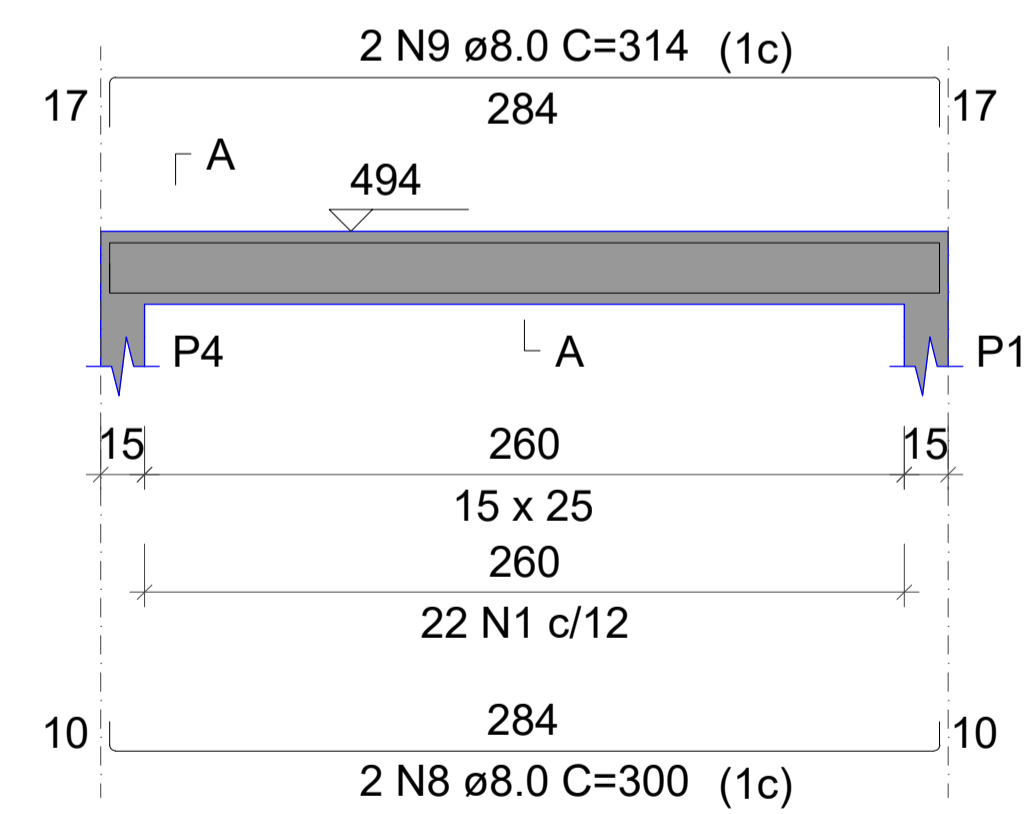
SEÇÃO A-A

ESC 1:25



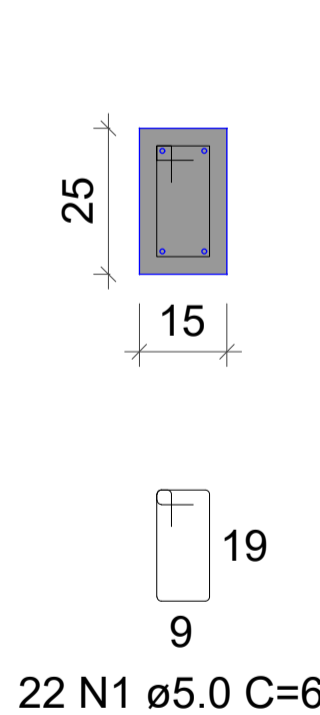
VC3

ESC 1:50



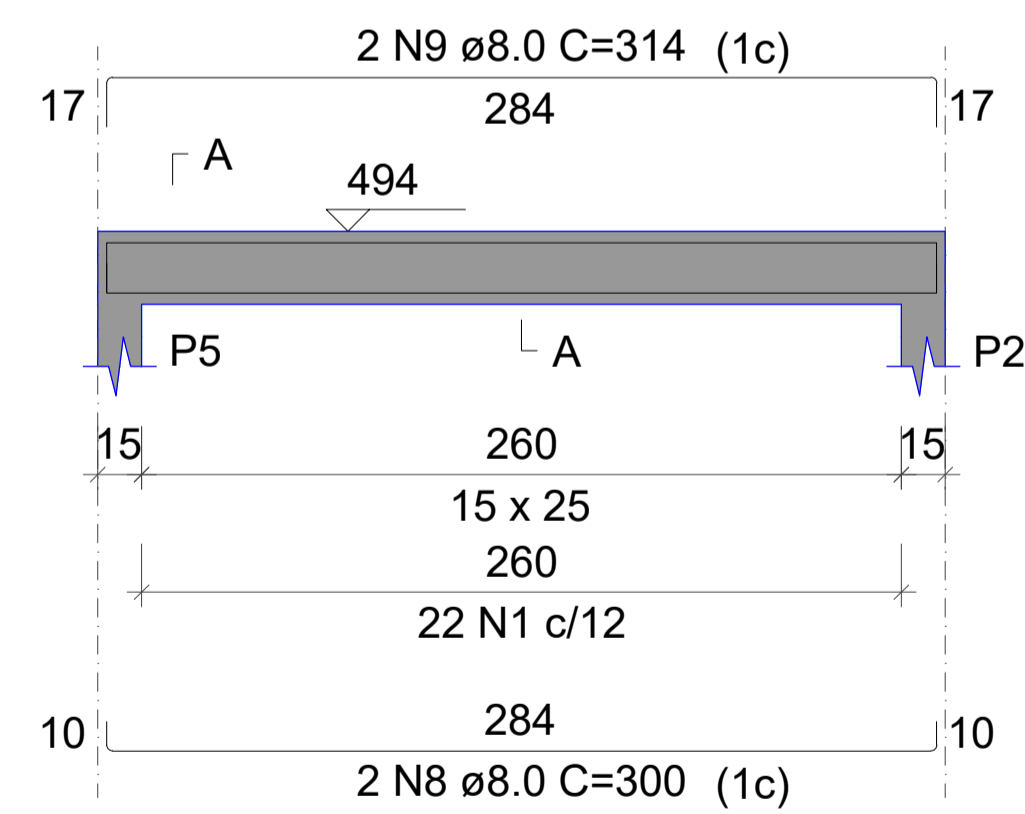
SEÇÃO A-A

ESC 1:25



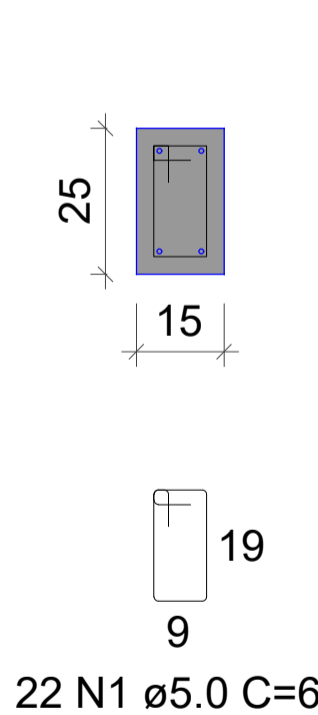
VC4

ESC 1:50



SEÇÃO A-A

ESC 1:25



RELAÇÃO DO AÇO

AÇO	N	DIAM (mm)	QUANT	C.UNIT (cm)	C.TOTAL (cm)
CA60	1	5.0	115	67	7705
	2	5.0	12	49	588
	3	5.0	52	24	1248
	4	5.0	46	77	3542
	5	5.0	12	54	648
CA50	6	8.0	4	194	776
	7	8.0	4	224	896
	8	8.0	4	300	1200
	9	8.0	4	314	1256
	10	10.0	20	287	5740

RESUMO DO AÇO

AÇO	DIAM (mm)	C.TOTAL (m)	PESO + 10% (kg)
CA50	8.0	41.3	17.9
CA60	10.0	57.4	38.9
CA60	5.0	137.3	23.3
PESO TOTAL (kg)			
CA50	56.8		
CA60	23.3		

Volume de concreto (C-25) = 0.85 m³
Área de forma = 16.23 m²

PROJETO: PROJETO ESTRUTURAL		FOLHA: 3/3
 OBRA: PARQUE DE EXPOSIÇÃO - SÃO BENTO PROPRIETÁRIO: PREFEITURA MUNICIPAL SÃO BENTO DO TOCANTINS - TO CNPJ: 25.063.983/0001-36 ENDEREÇO: SÃO BENTO DO TOCANTINS		
QUADRO DE ÁREAS TERRENO 10x30:.....300,00m ² Unidade Isolada:.....48,35m ² Quantidade de unidades:.....29UN Unidade Isolada PCD:.....52,62m ² Quantidade de unidades:.....1UN		ASSINATURA PROPRIETÁRIO _____ PREFEITURA MUNICIPAL DE SÃO BENTO DO TOCANTINS - TO AUTOR PROJETO 315.184/D-TO ENGENHEIRO CIVIL _____ FRANCISCO AUGUSTO DA S. VALENTIN RESP. TÉCNICO 315.184/D-TO ENGENHEIRO CIVIL _____ FRANCISCO AUGUSTO DA S. VALENTIN
ESCALA: INDICADA	DATA: ABRIL DE 2021	DESENHO: FLÁVIO HUMBERTO
CONTEÚDO:		