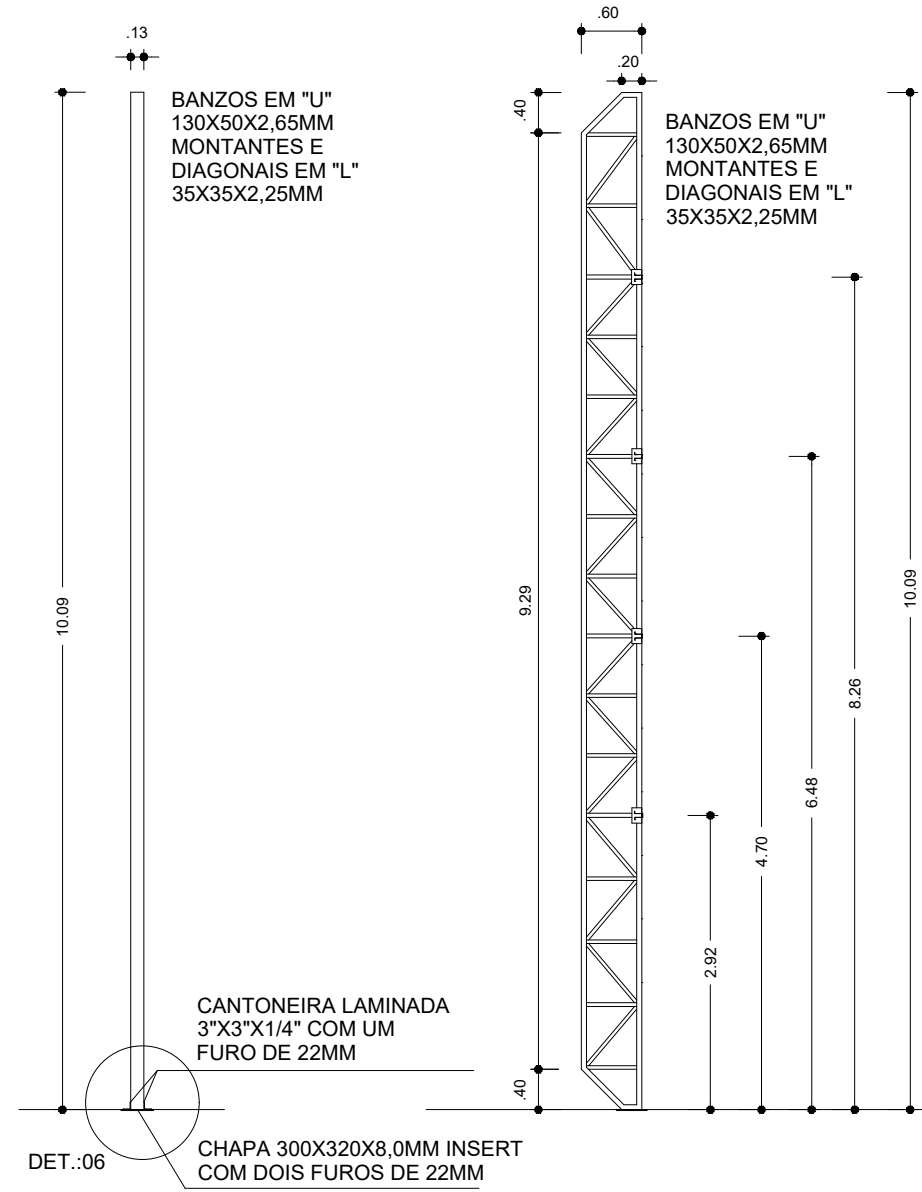
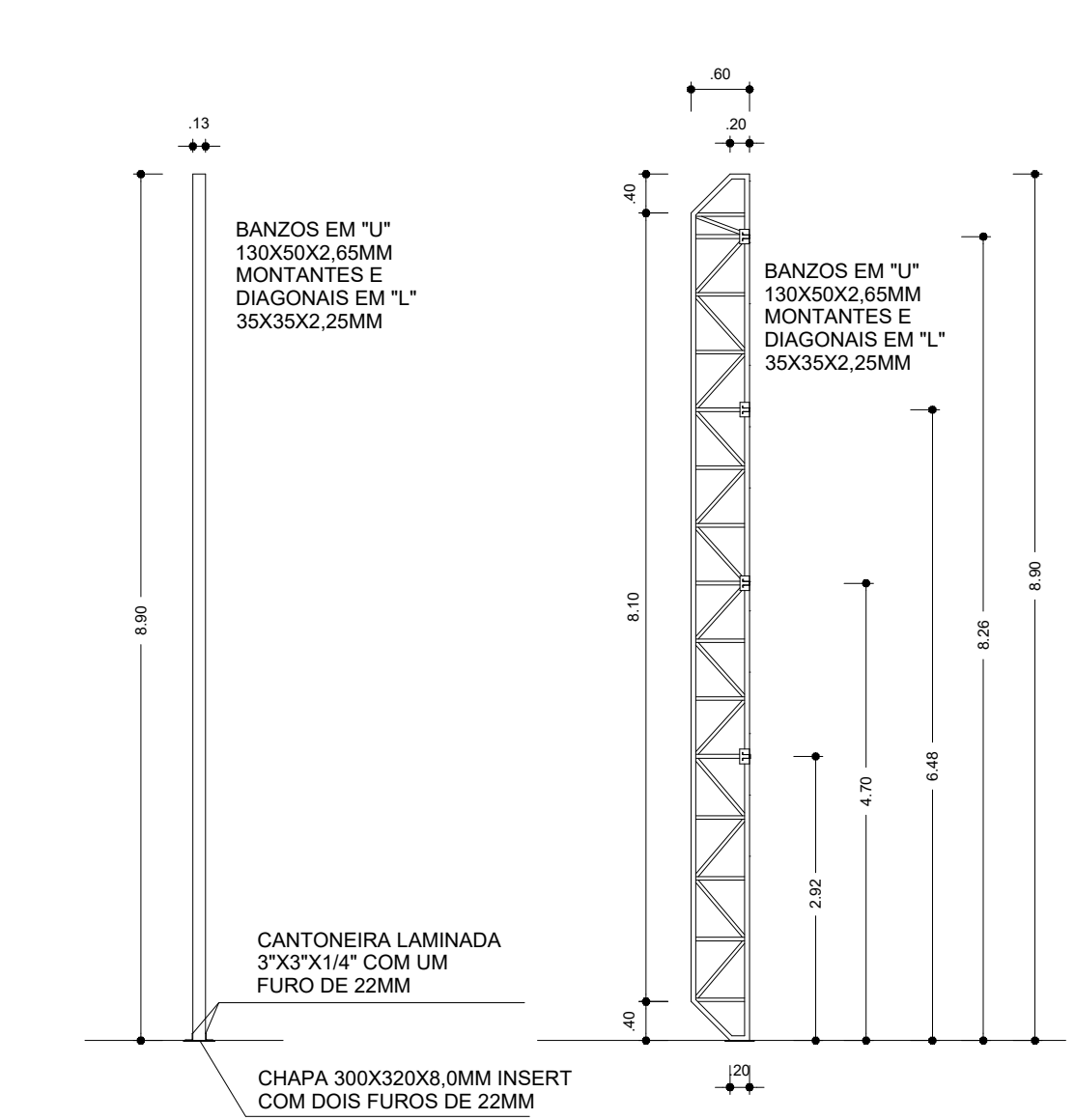


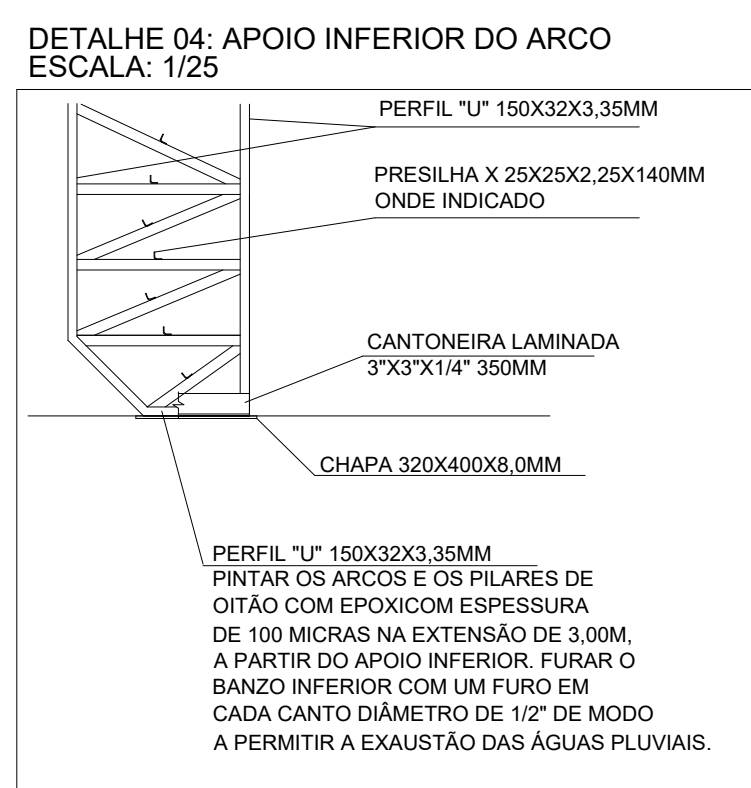
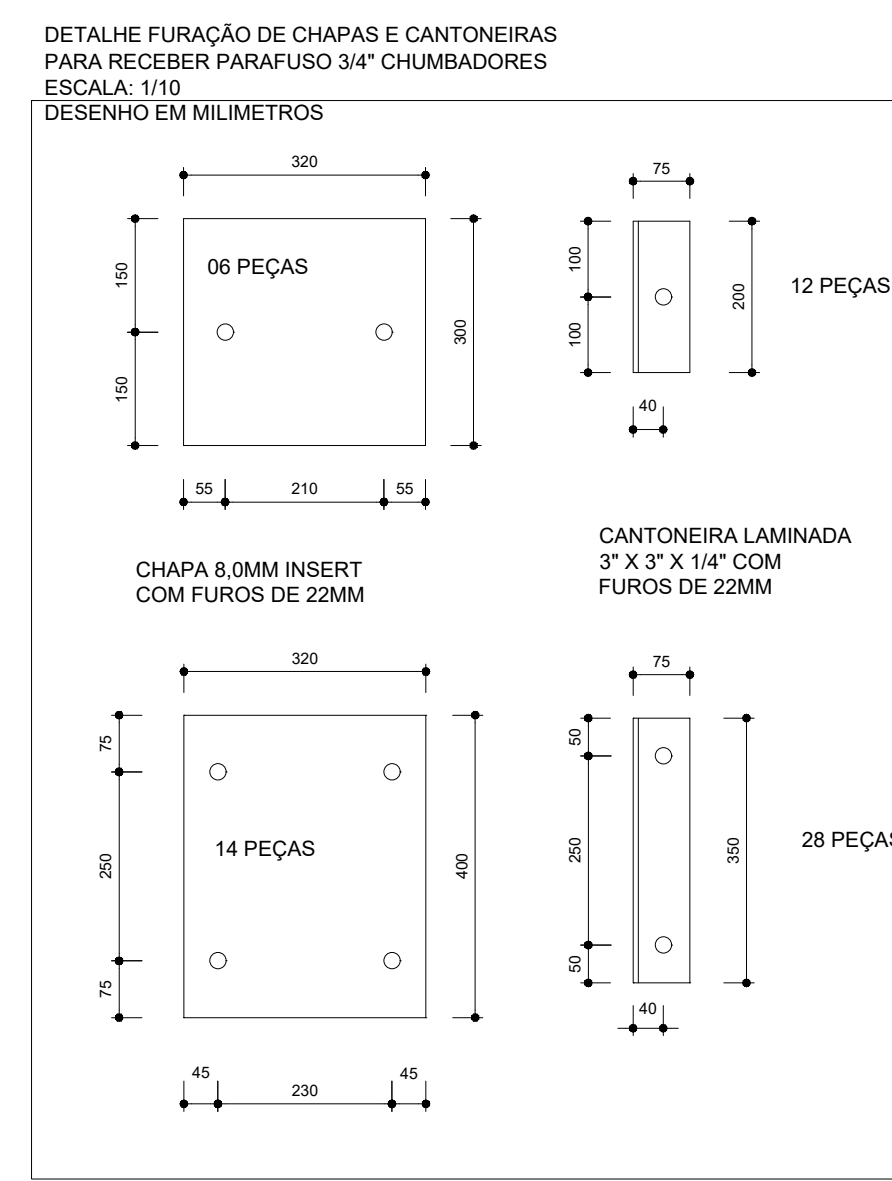
RELAÇÃO DE MATERIAIS - QUANTIDADE			
DENOMINAÇÃO	BITOLA	QUANTIDADE	PESO (kg)
01. Chumbador	Ø 1" roscaço aço SAE 1020	68m	151
02. Chapa do apoio inferior (oitão)	Chapa 8mm300x320	6 peças	36,20
03. Chapa do apoio inferior (arco)	Chapa 8mm320x400	14 peças	112,54
04. Cantoneira do apoio inferior (oitão)	L 3"x3"x1/4" laminada	2,4m	17,47
05. Cantoneira do apoio inferior (arco)	L 3"x3"x1/4" laminada	9,80m	71,34
06. Banzo de arco	U 150x35x3,35	522m	2695,34
07. Montante e diagonal de arco	L 35x35x3,00	1200m	1740,54
08. Presilha arco	L 25x25x2,25	48m	89,13
09. Reforço da emenda central do arco	Chapa 8mm140x200	14 peças	24,62
10. Lanterna (banzo)	U 150x50x3,00	60m	292,72
11. Lanterna (reforço do banzo)	L 35x35x3,00	36m	55,30
12. Banzo de pilar de oitão	U 130x50x2,65	120m	498,15
13. Montante e diagonal pilar de oitão	L 35x35x2,25	270m	318,33
14. Apoio das longarinas nos oitões	Chapa 5mm100x150	48 peças	27,36
15. Longarinas nos oitões	Cartola 90x40x20x2,00 (90 e altura)	150m	585,6
16. Terças da cobertura e banzo da VR	Cartola 70x40x20x2,00 (70 e altura)	840m	2639,10
17. Diagonais da VR da cobertura	U 32x32x2,00	108m	138,24
18. Montantes e diagonais da VR da tabela de basquete (VTR)	U 32x32x2,00	42m	53,76
19. Banzo da VR da tabela de basquete (VTR)	Cartola 90x40x20x2,00mm	24m	93,70
20. Banzo da viga de sustentação da tabela de basquete	U 130x50x2,65	18m	83,72
21. Montantes e diagonais da viga de sustentação da tabela de basquete	L 35x35x2,25	36m	42,44
22. Mão-francesa	U 32x32x2,00	294m	300,32
23. Diagonal rígida das terças extremas	L 35x35x2,25	48m	56,59
24. Contravento	Ø 1" Apo SAE 1020	186m	184,14
25. Contravento	Ø 1" roscaço	10m	9,90
26. Contravento	L 2"x2"x1/4" laminada	4,8	35,71
27. Tirante para estabilização da tabela de basquete	Ø 1" Apo SAE 1020	42m	41,58
28. Mão-francesa para estabilização da tabela de basquete	C 100x40x20x2,00	9m	29,38
29.	Telhas de aço, ondulado, altura 17mm, espessura 0,43mm, galvanizada, pintura eletrolítica conforme cores no projeto. Quantidade = 1033,92 m		
30.	Telhas de aço trapezoidal, altura do trapézio 25mm, espessura 0,43mm, pintura eletrolítica conforme cores no projeto. Quantidade = 365,3 m		
31.	Parafuso autotarraxante Ø 2"x2" com uma arruela de aço e uma de neoprene. Quantidade = 3000 peças.		
PESO = 10.077,53kg + 3% PERDAS = 10.379,86KG		ÁREA DE PINTURA PERFIL: 504,94m²	



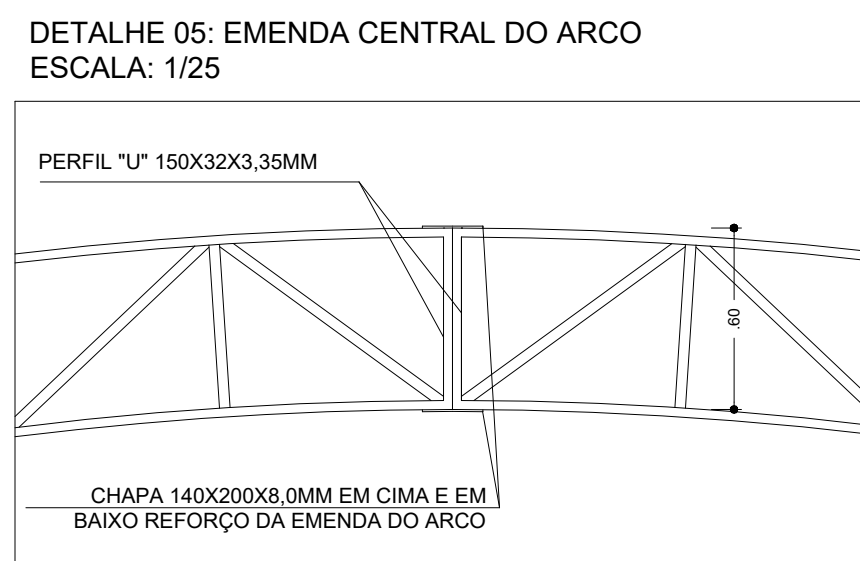
PILAR CENTRAL  
ESCALA: 1/75



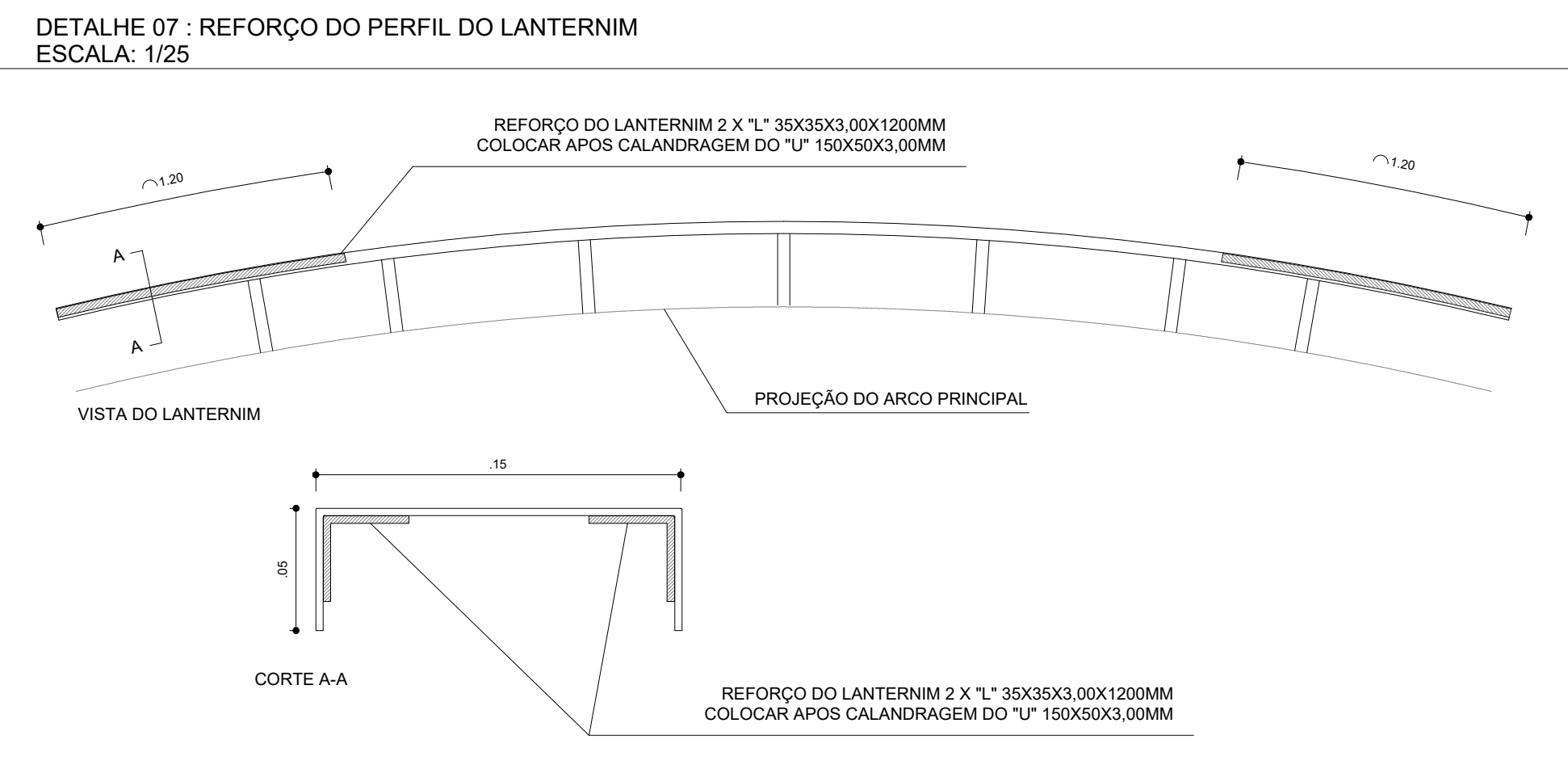
PILAR LATERAL  
ESCALA: 1/75



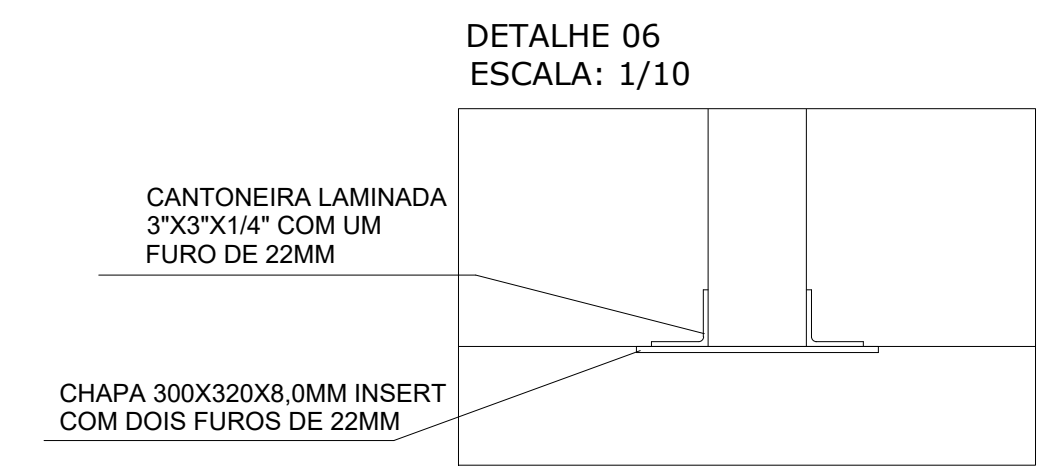
DETALHE 04: APOIO INFERIOR DO ARCO  
ESCALA: 1/25



DETALHE 05: EMENDA CENTRAL DO ARCO  
ESCALA: 1/25



DETALHE 07: REFORÇO DO PERFIL DO LANTERNIM  
ESCALA: 1/25



DETALHE 06  
ESCALA: 1/10

PREFEITURA	CREA
BOMBEIRO OU NATURATINS	
PROJETO:	FOLHA: <b>2/2</b>
<b>ESTRUTURA METÁLICA</b>	
OBRA: QUADRA COBERTA EM SÃO BENTO-TO PROPRIETÁRIO: PREFEITURA MUNICIPAL DE SÃO BENTO DO TOCANTINS CNPJ: 25.063.983/0001-36 ENDEREÇO: Praça Osvaldo Franco, n 62 - Centro	
QUADRO DE ÁREAS	ASSINATURA PROPRIETÁRIO
	PREFEITURA MUNICIPAL DE SÃO BENTO DO TOCANTINS
	AUTOR PROJETO CREA 315.184/D-TO ENG° CIVIL FRANCISCO AUGUSTO DA S. VALENTIM
	AUTOR PROJETO CREA 315.184/D-TO ENG° CIVIL FRANCISCO AUGUSTO DA S. VALENTIM
ESCALA: INDICADA	DESENHO: DATA: JULHO DE 2021
CONTEÚDO: CORTE E DETALHAMENTO	