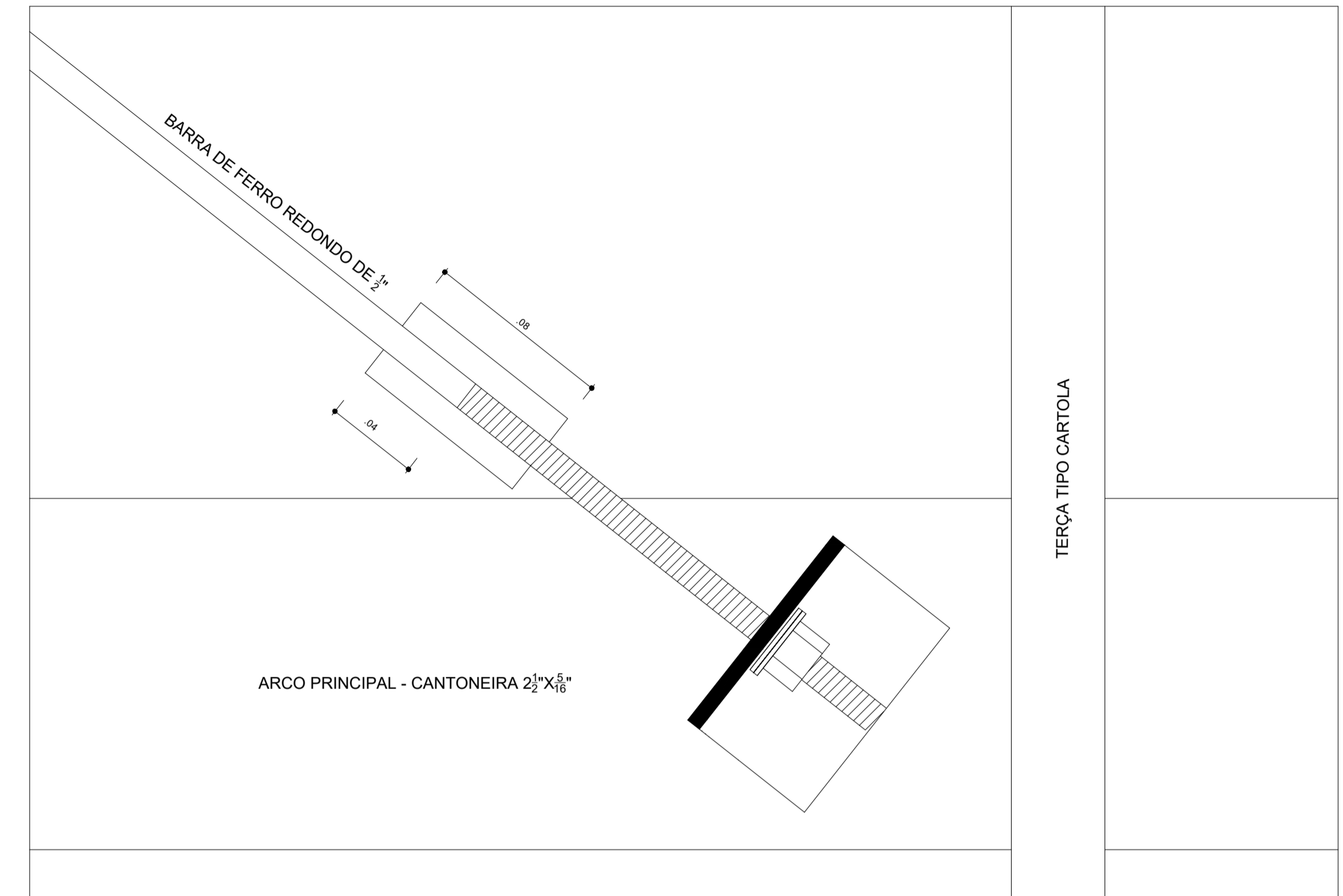
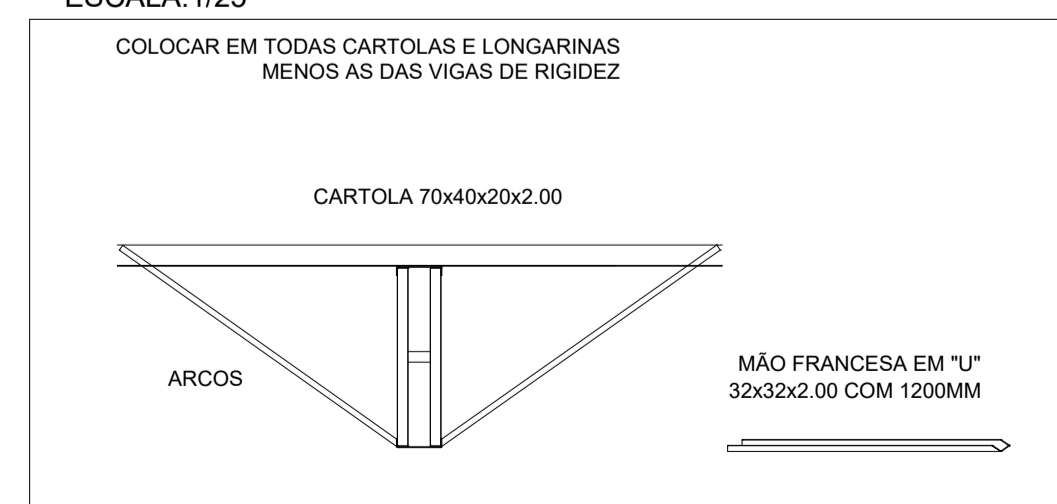


PLANTA BAIXA  
ESCALA: 1/75

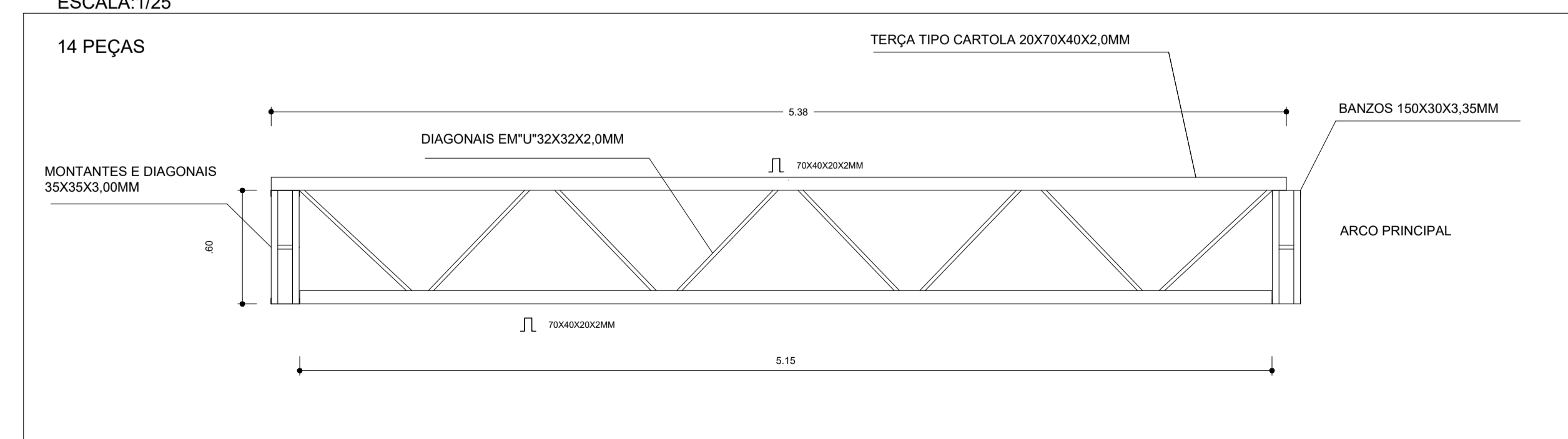
DETALHE 03: FIXAÇÃO DO CONTAVENTAMENTO  
ESCALA: 1/2



DETALHE 01: MÃO FRANCESA.  
ESCALA: 1/25



DETALHE 02: VIGA DE RIGIDEZ  
ESCALA: 1/25



PREFEITURA	CREA
	BOMBEIRO OU NATURATINS

PROJETO:	<b>ESTRUTURA METÁLICA</b>	FOLHA:	<b>1/2</b>
----------	---------------------------	--------	------------

OBRA: QUADRA COBERTA EM SÃO BENTO-TO  
 PROPRIETÁRIO: PREFEITURA MUNICIPAL DE SÃO BENTO DO TOCANTINS  
 CNPJ: 25.063.983/0001-36  
 ENDEREÇO: Praça Osvaldo Franco, n 62 - Centro

QUADRO DE ÁREAS	ASSINATURA PROPRIETÁRIO	PREFEITURA MUNICIPAL DE SÃO BENTO DO TOCANTINS
	AUTOR PROJETO CREA 315.184/D-TO ENG° CIVIL	FRANCISCO AUGUSTO DA S. VALENTIM
	AUTOR PROJETO CREA 315.184/D-TO ENG° CIVIL	FRANCISCO AUGUSTO DA S. VALENTIM

ESCALA: INDICADA	DESENHO:	DATA: JULHO DE 2021
------------------	----------	---------------------

CONTEÚDO: PLANTA BAIXA E DETALHAMENTO