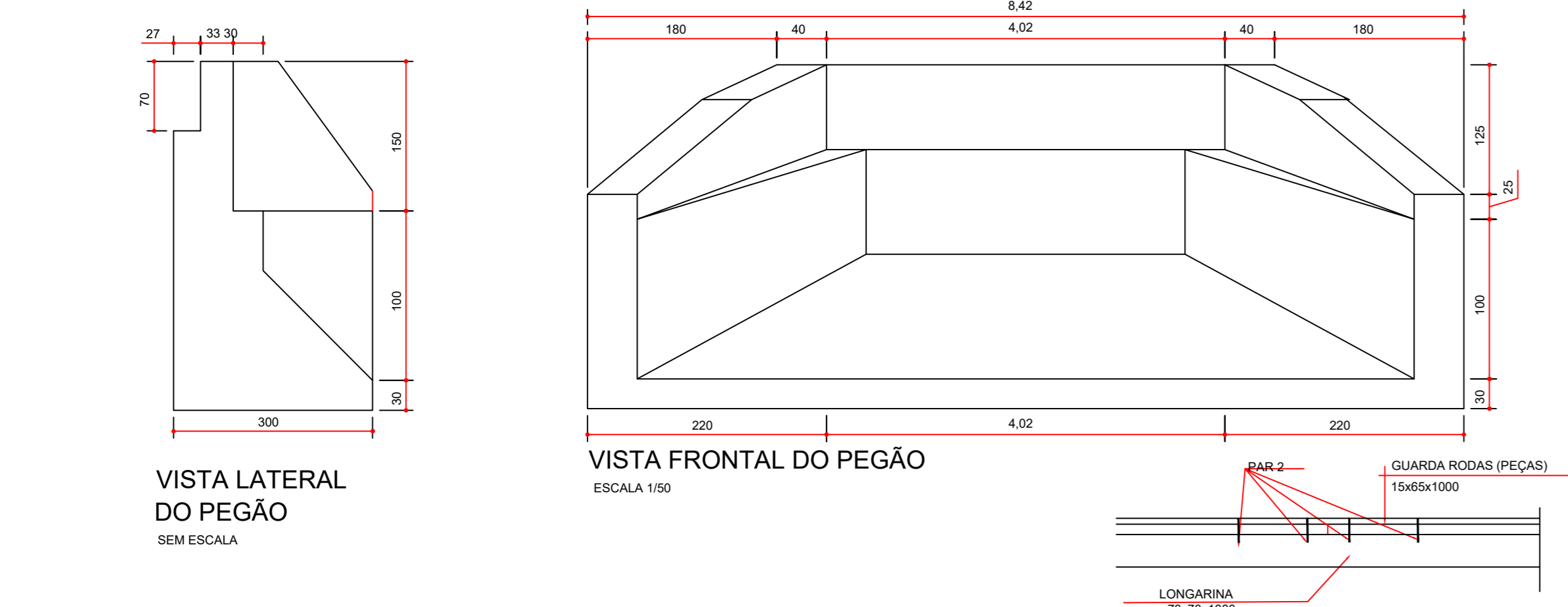
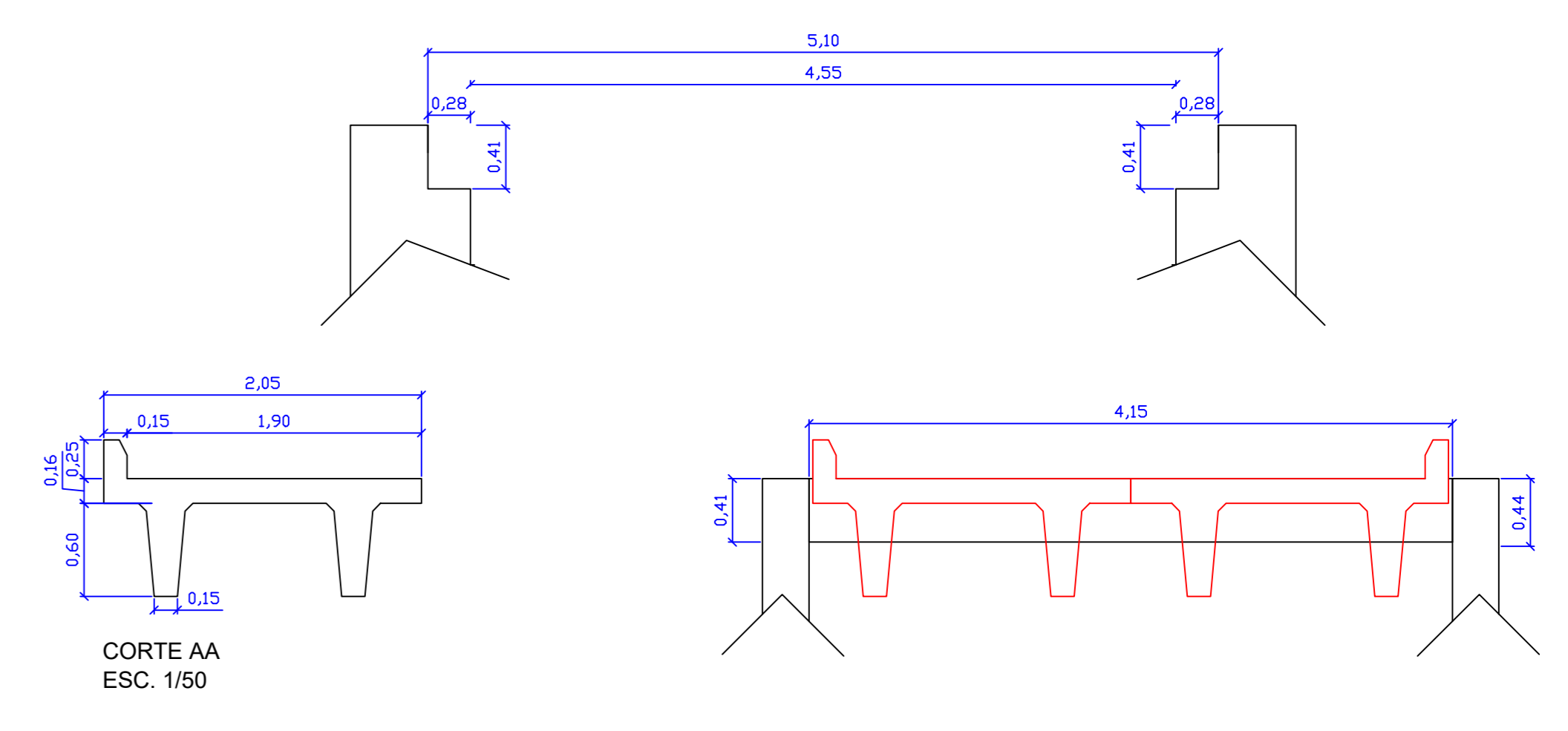
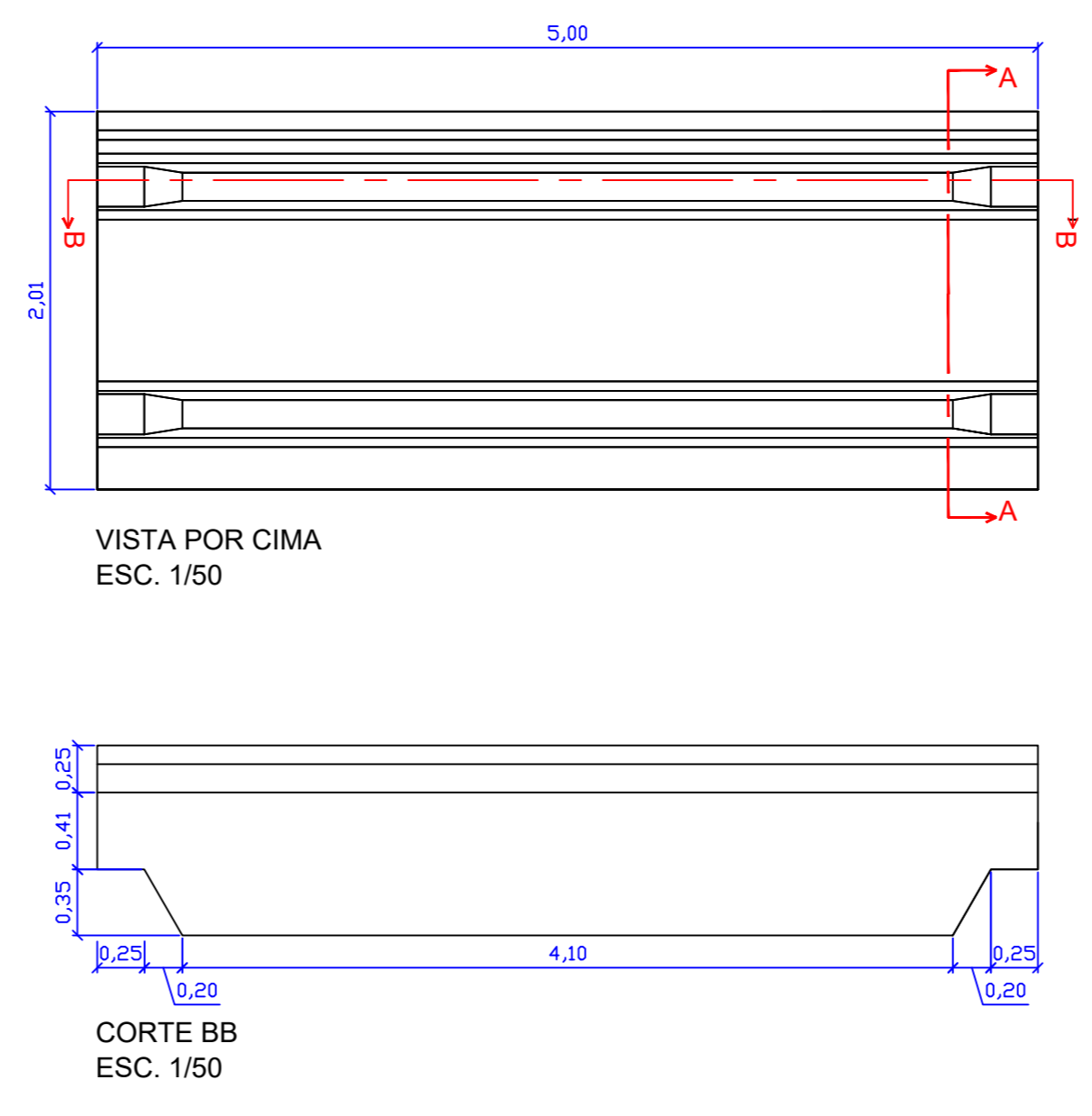


QUADRO DE RESUMO			
Ø	Ø	PESO+10% (KGF)	AÇO TIPO BARRA (12 m)
8.0	5/16"	682,36	CA-50-A 57
10.0	3/8"	342	CA-50-A 29
TOTAL		1.024,36	

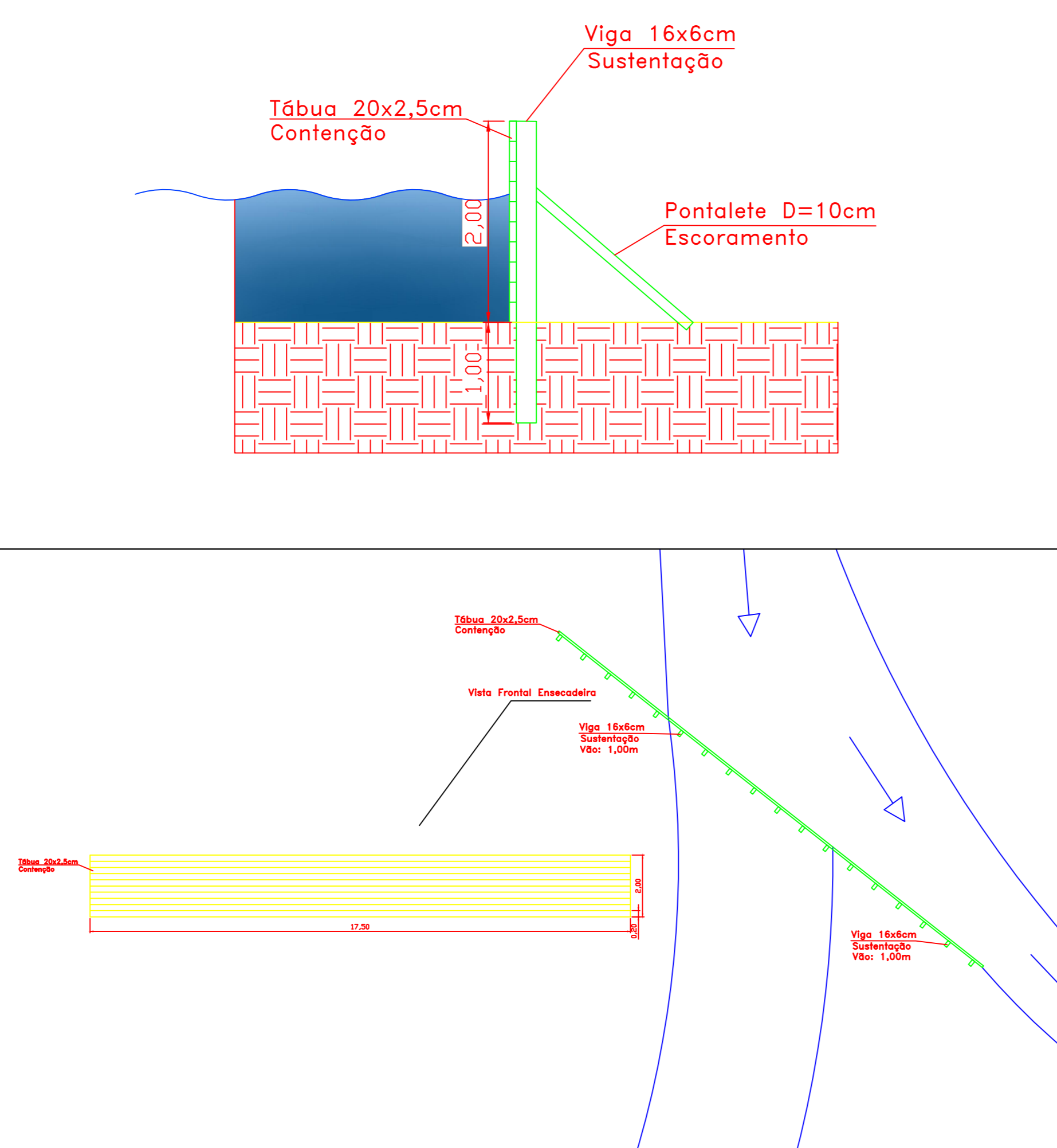
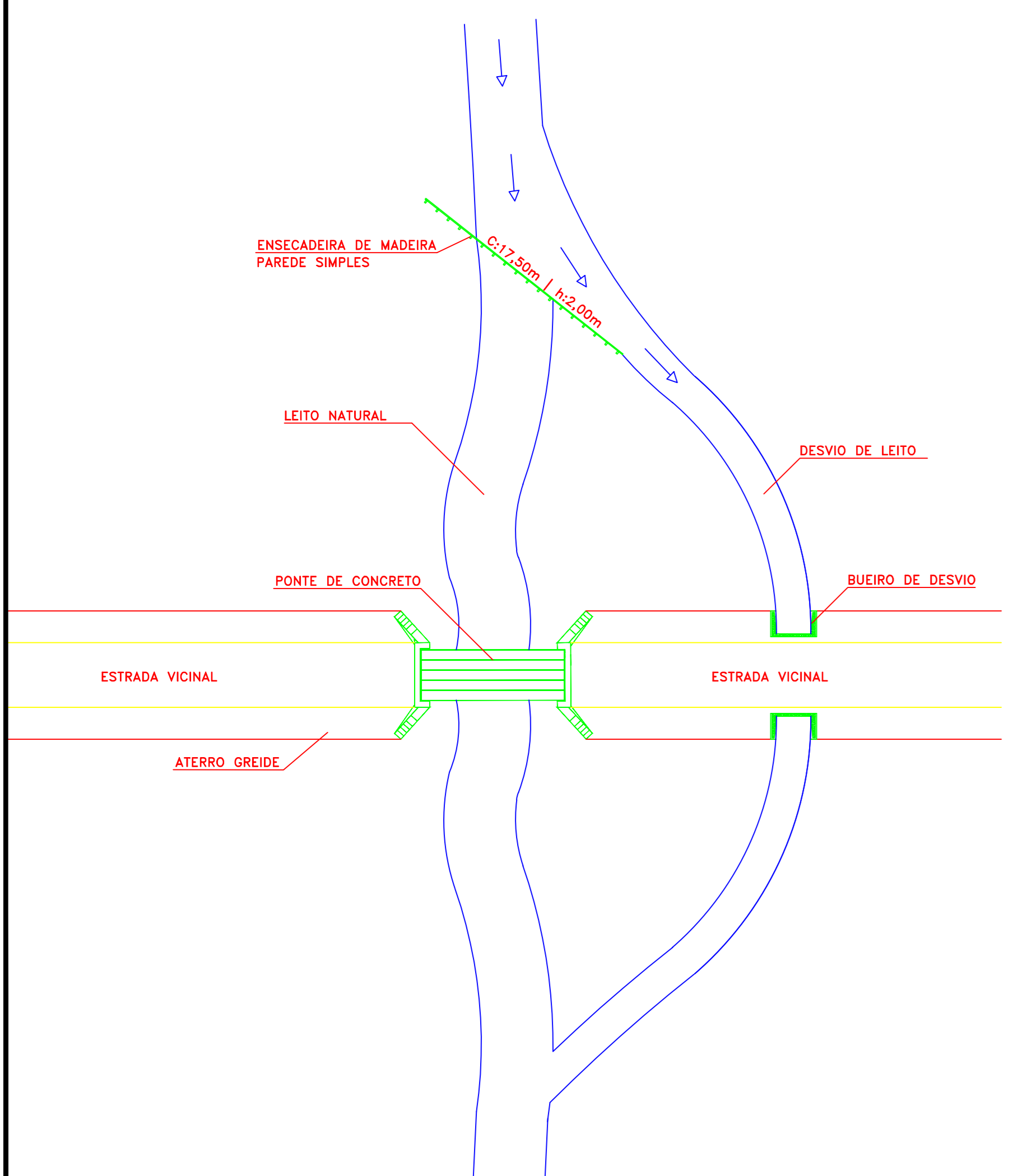
FORMA: 166,0m²
Volume de concreto: 38,01m³



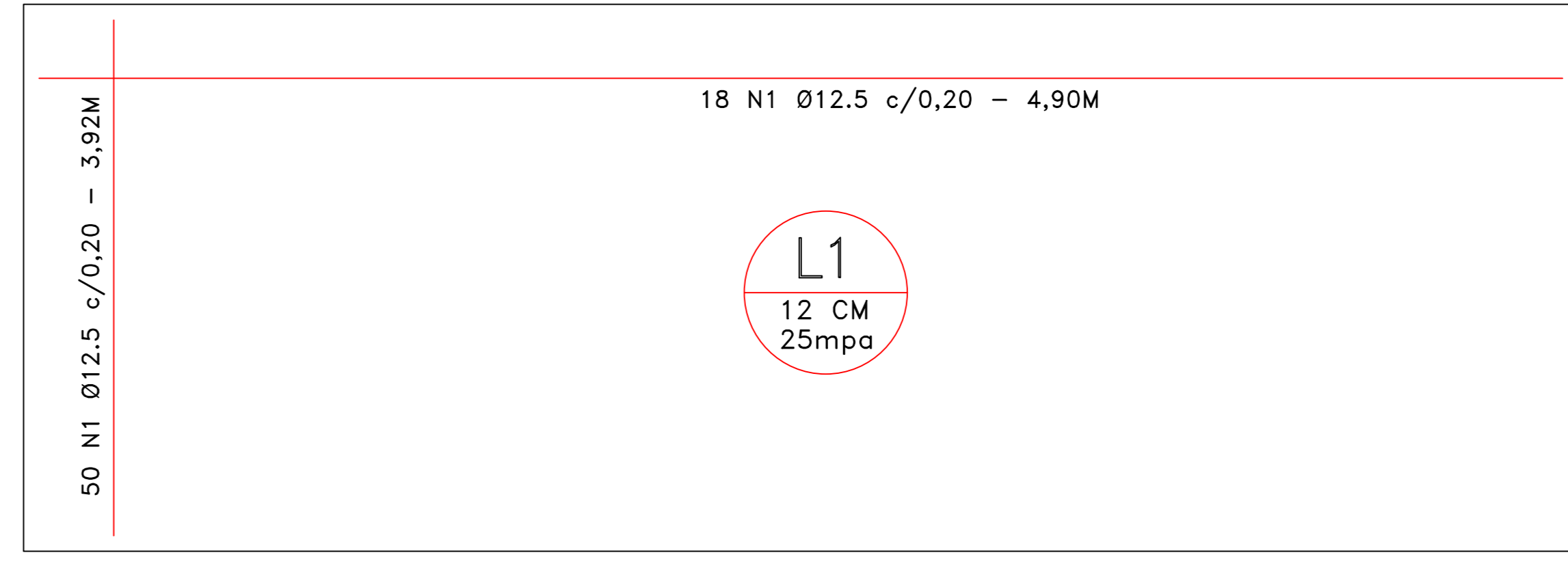
PONTE "PI", CLASSE 45, 5,00X2,05M



Volume de concreto (Fck=30 Mpa) 4,77 m³ - Peso 11,90 ton



RESUMO DO AÇO DA LAJE					
BARRA	BITOLA	COMP.(M)	QTD.(UND)	TOTAL(M)	PESO(KG)
N1	12,5	4,9	40	196	381,2
N2	12,5	3,92	52	203,84	495,56



DETALHAMENTO DA LAJE L1 SEM ESCALA

LAJE CLASSE 45,0 TON. 35,0m
Volume de concreto: 2,30 m³
FORMA: 38,40 m²

PROJETO: PONTE PRÉ-MOLDADA Única

OBRA: EXECUÇÃO DE PONTE PRÉ-MOLDADA
PROPRIETÁRIO: PREFEITURA MUNICIPAL DE SÃO BENTO DO TOCANTINS-TO
CNPJ: 26.063.983/0001-36
ENDEREÇO: SÃO BENTO DO TOCANTINS - TO

ÁREA=20,00 m ²	ASSINATURA PROPRIETÁRIO: PREFEITURA MUNICIPAL DE SÃO BENTO-TO
	AUTOR PROJETO: CREA Nº 315.184-D-TO ENGENHEIRO CIVIL FRANCISCO AUGUSTO DA S. VALENTIN
	RESP. TÉCNICO: CREA Nº 315.184-D-TO ENGENHEIRO CIVIL FRANCISCO AUGUSTO DA S. VALENTIN

ESCALA: INDICADA DESENHO: DATA: AGOSTO DE 2021

CONTEÚDO: PONTE PRÉ-MOLDADA 45 T
EXTENSÃO: 5,00 M
LARGURA: 4,0 M