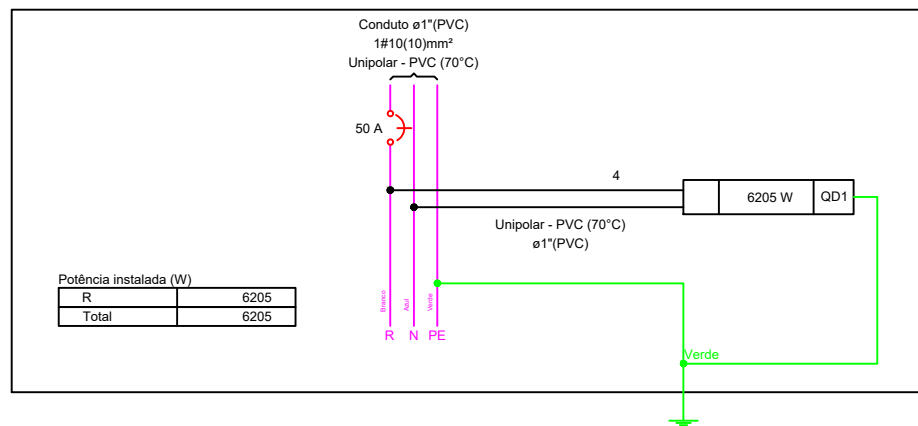
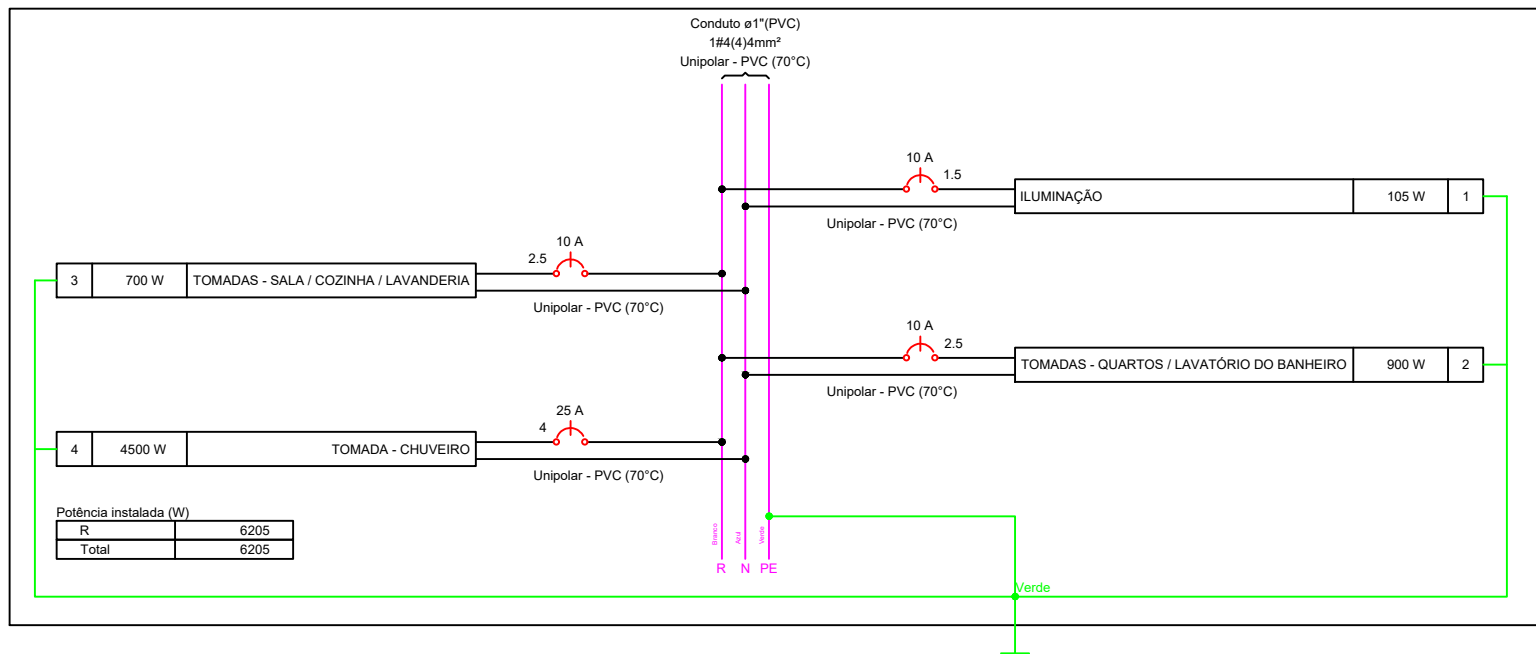


QM1



QD1



PROJETO: <b>ELÉTRICO</b>		FOLHA: 02/02
OBRA: CONSTRUÇÃO DE EDIFÍCIO EM ALVENARIA DE UNIDADE BÁSICA DE SAÚDE PROPRIETÁRIO: FUNDO MUNICIPAL DE SAÚDE DE CRISTALÂNDIA - TO CNPJ: 13.882.610/0001-99 ENDEREÇO: AVENIDA POVO JAVIÉS, ESQUINA COM A AVENIDA RIO FORMOSO, N.º 833, QUADRA 42, LOTE 01, GLEBA 02, SETOR UNIÃO		
QUADRO DE ÁREAS ÁREA DO TERRENO: 2.297,20m² EDIFICAÇÃO PRINCIPAL: 272,94m² MARQUIS: 33,42m² TOTAL A CONSTRUIR: 308,38m² ÁREA D'ÁGUA: 14,43m² ÁREA DE OCUPAÇÃO: 0,91%	ASSINATURA PROPRIETÁRIO FUNDO MUNICIPAL DE SAÚDE DE SANDOLÂNDIA - TO AUTOR PROJETO CREA: 315.184-D-TO ENG. CIVIL FRANCISCO AUGUSTO DA S. VALENTIN	
ESCALA: INDICADA	DESENHO: GUSTAVO V.	DATA: MARÇO DE 2023
CONTEÚDO: PLANTA BAIXA - PROJETO ELÉTRICO LEGENSAS DETALHES		