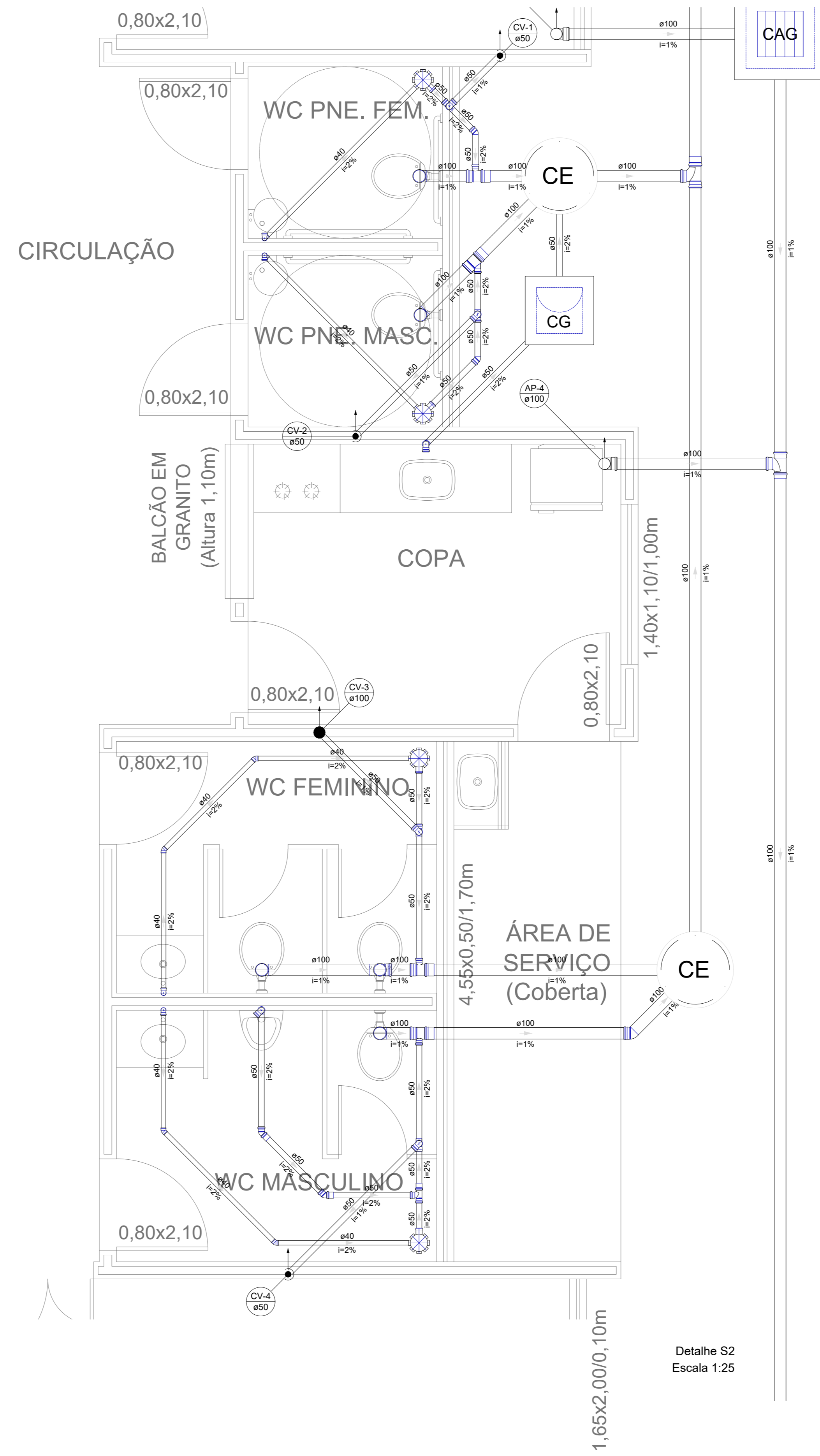


PLANTA BAIXA - LAYOUT

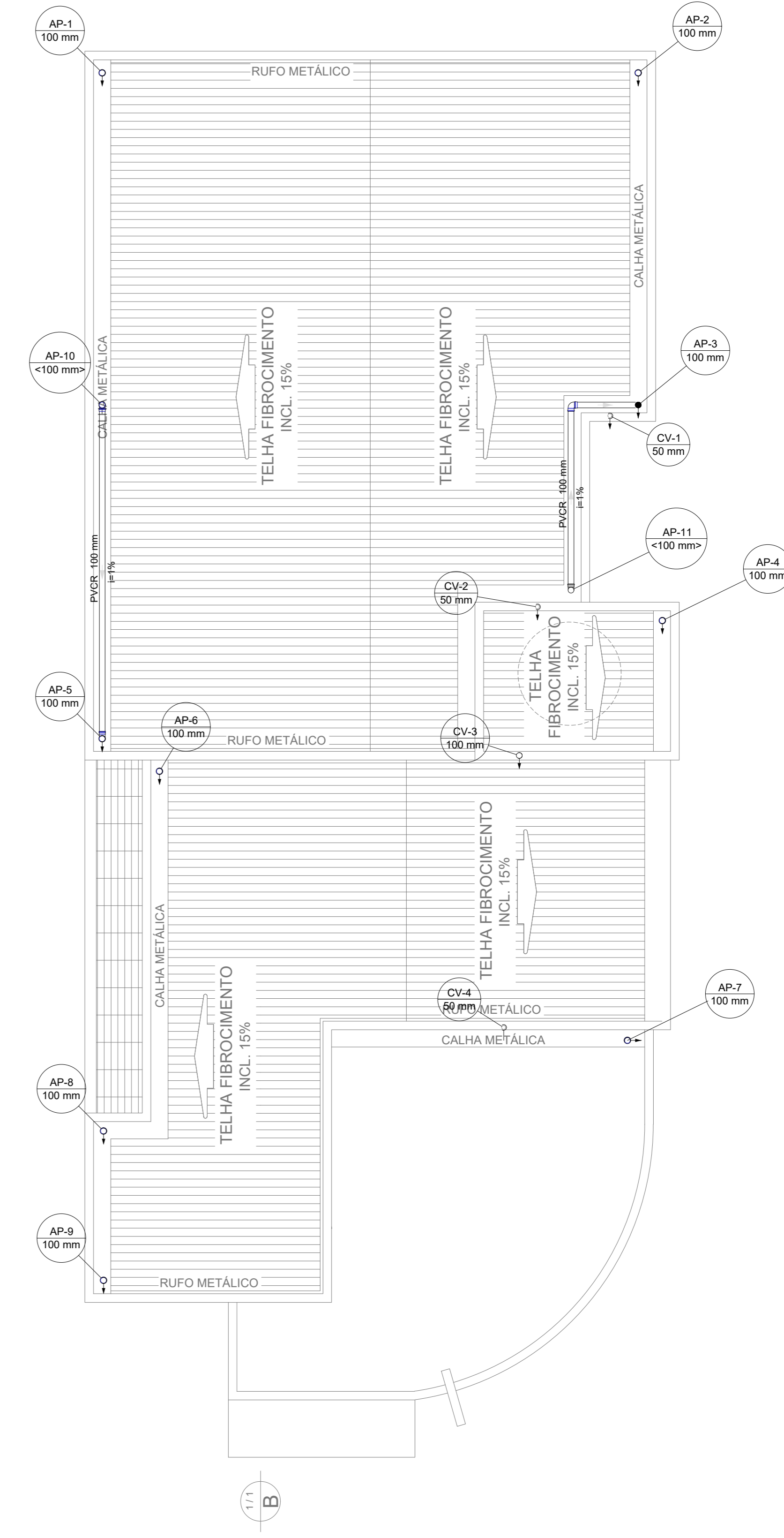
ESCALA: 1:50

Lista de Materiais	
Esgoto	
Caixa de Passagem	
Caixa de gordura	
CG DN = 50 cm	1 pc
Caixa de passagem modulada DN 60 cm	2 pc
PVC Acabado	
Caixa sifonada 150x150x50	4 pc
PVC Esgoto	
Curva 90° curta	4 pc
40 mm	1 pc
50 mm	1 pc
Joelho 45	1 pc
100 mm	4 pc
40 mm	4 pc
50 mm	4 pc
Joelho 90	6 pc
100 mm	3 pc
50 mm	4 pc
Joelho 90 canal p/ esgoto secundário	4 pc
40 mm - 1.10"	1 pc
Junção simples	1 pc
100 mm - 50 mm	5 pc
Luva simples	3 pc
100 mm	3 pc
50 mm	3 pc
Tubo rígido p/ porta lisa	31.73 m
100 mm - 4"	13.46 m
50 mm - 2"	11.46 m
Tê sanitário	2 pc
100 mm - 100 mm	1 pc
100 mm - 50 mm	3 pc
50 mm - 50 mm	1 pc
Ventilação	
PVC Esgoto	
Joelho 90	4 pc
50 mm	2 pc
Tubo rígido p/ porta lisa	4.86 m
50 mm - 2"	4 pc
Tê sanitário	4 pc
50 mm - 50 mm	4 pc

Legenda	
	Caixa Sifonada
	Caixa de área pluvial c/ grelha
	Caixas de Gordura
	Caixas de passagem
	Joelho 45
	Joelho 90° Série R
	Joelho 90° Série R coluna bodas
	Junção simples
	Lavatório de Uso Geral
	Motor de Caixa de Descarga DN 50mm
	Placa de Cozinha Residencial com Sifão 50mm
	Ranais de Ventilação
	Tê sanitário
	Tê sanitário Série R
	Vaso Sanitário 90°
	Vaso Sanitário de Tê

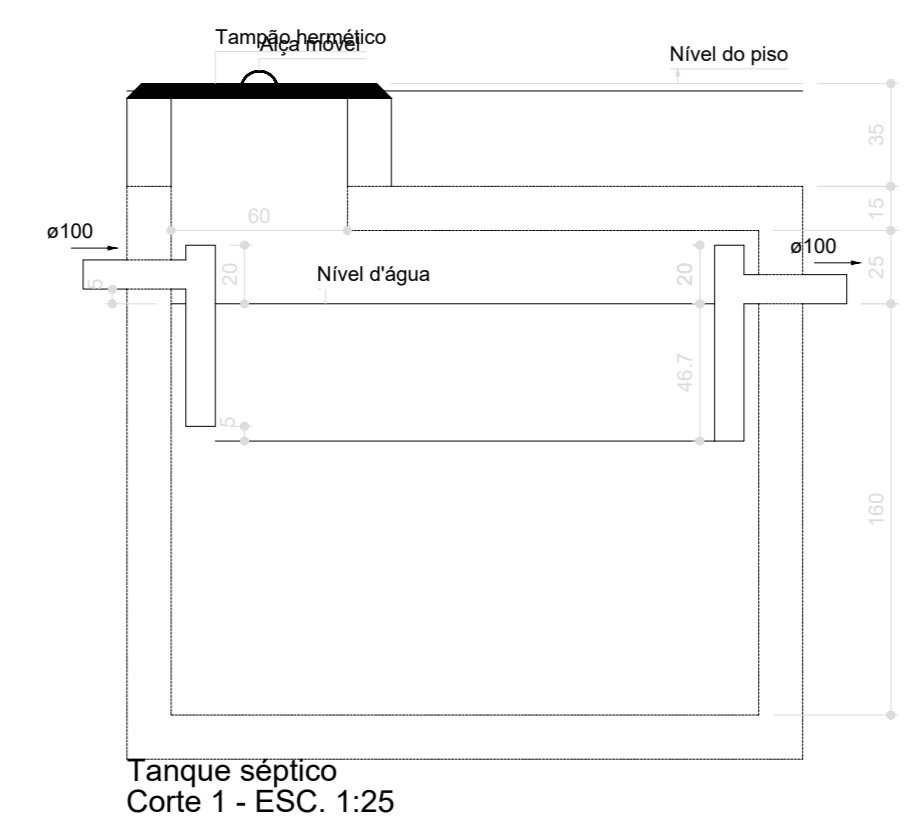


Detalhe S2
Escala 1:25

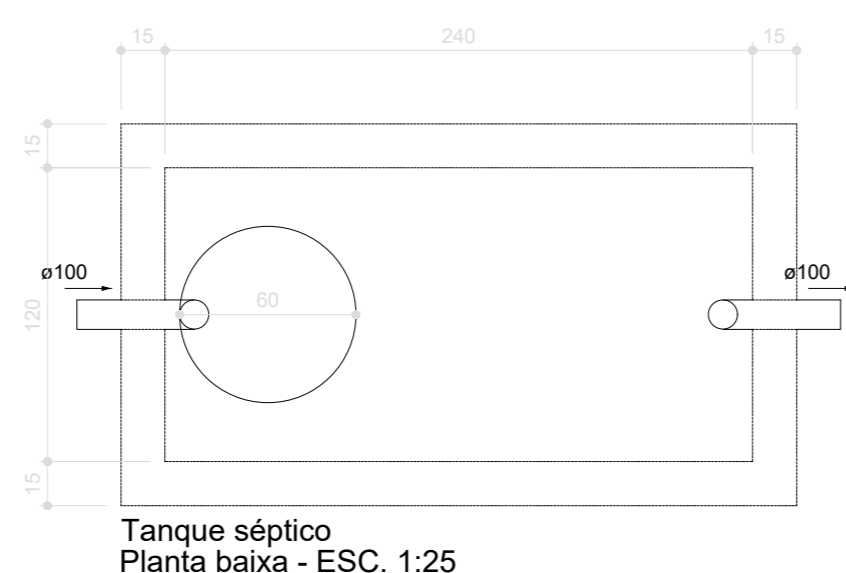


PLANTA DE COBERTURA
ESCALA: 1:50

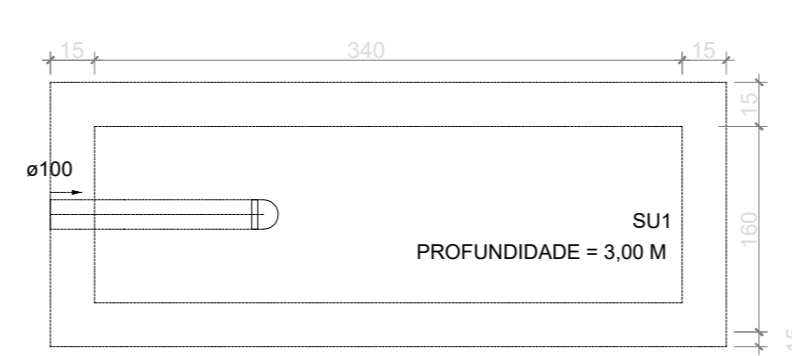
Lista de Materiais	
Pluvial	
PVC série R	
Luva de correr PVC Série R	6 pc
Tê PVC Série R	2 pc
Joelho 90° Série R	5 pc
Tubo PVC rígido Série R porta - bodas	7.37 m
Tubo PVC rígido Série R porta lisa	27.3 m
Ventilação	
PVC Esgoto	
Terminal de ventilação	3 pc
50 mm	
Tubo rígido p/ porta lisa	8.4 m



Tanque séptico
Corte 1 - ESC. 1:25



Tanque séptico
Planta baixa - ESC. 1:25



Sumidouro
Planta baixa - ESC. 1:25

PREFEITURA	CREA	
		BOMBEIRO OU NATURATINS
PROJETO:		FOLHA: 1/1
SANITÁRIO/PLUVIAL		
OBRA: CENTRO DE REFERÊNCIA DE ASSISTÊNCIA SOCIAL- CRAS PROPRIETÁRIO: PREFEITURA MUNICIPAL DE SÃO BENTO DO TOCANTINS CNPJ: 25.063.983/0001-36 ENDEREÇO: TRAVESSA MANOEL RODRIGUES TOCANTINS - CENTRO		
QUADRO DE ÁREAS	ASSINATURA PROPRIETÁRIO	PREFEITURA MUNICIPAL DE SÃO BENTO DO TOCANTINS
	AUTOR PROJETO	FRANCISCO AUGUSTO DA S. VALENTIN
	RESP. TÉCNICO	FRANCISCO AUGUSTO DA S. VALENTIN
ESCALA: INDICADA	DESENHO: FRANCISCO AUGUSTO	DATA: FEVEREIRO DE 2020
CONTEÚDO:		