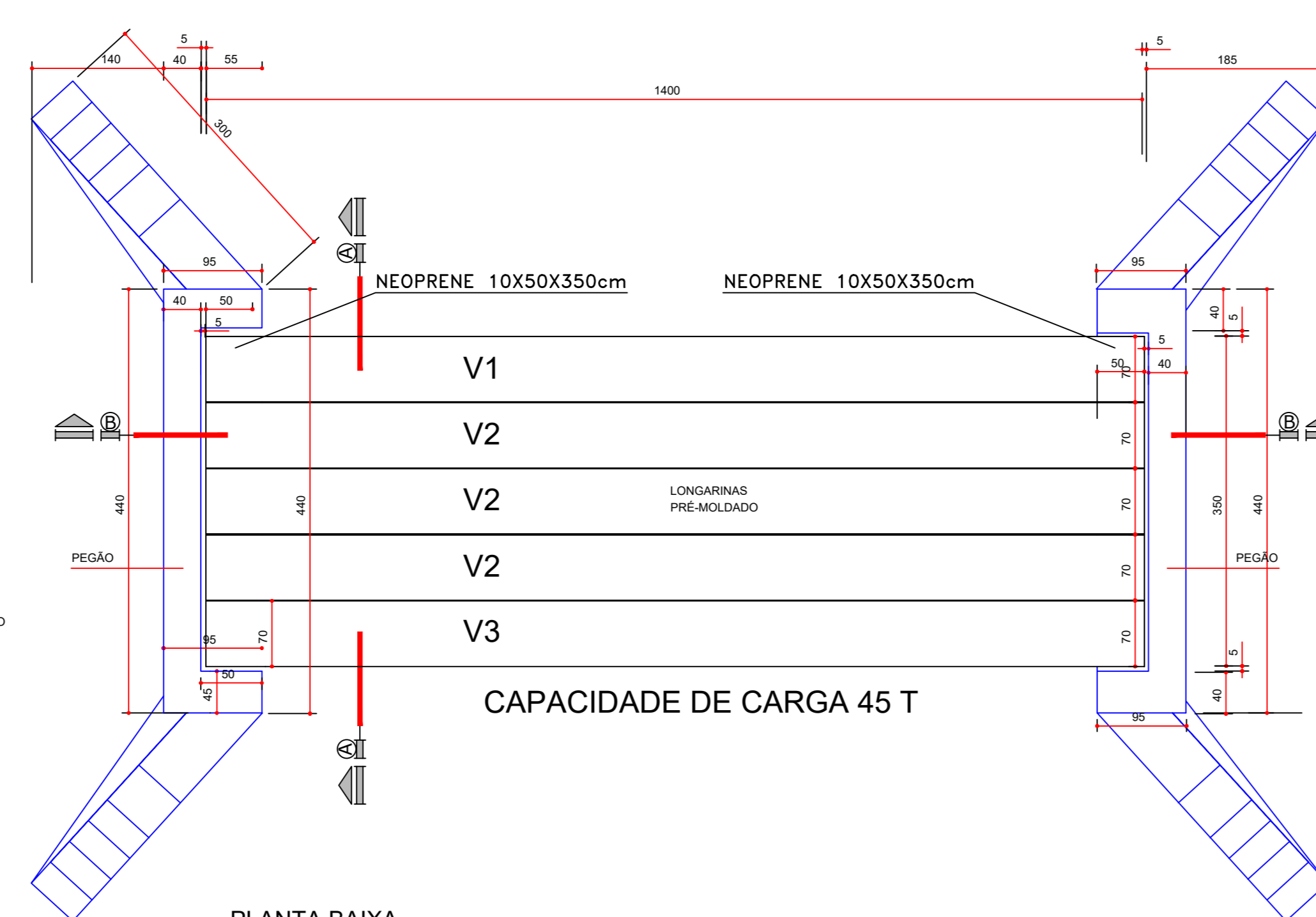
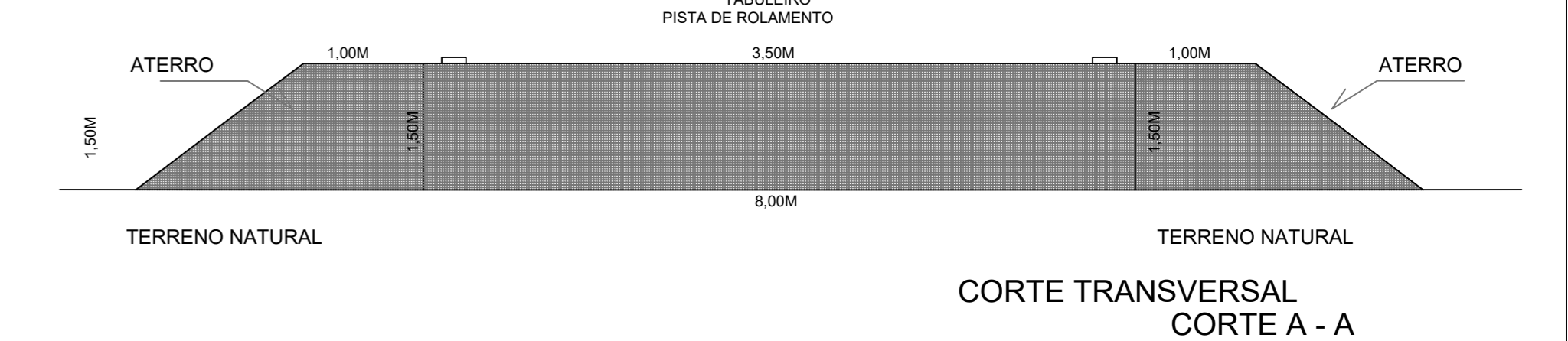
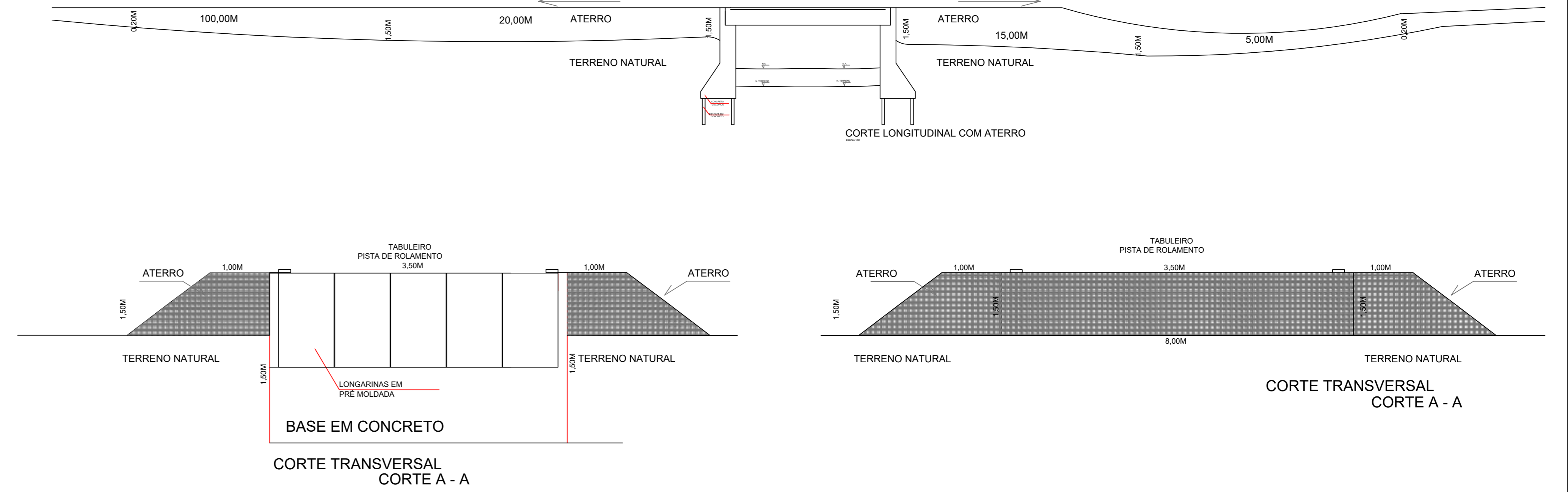


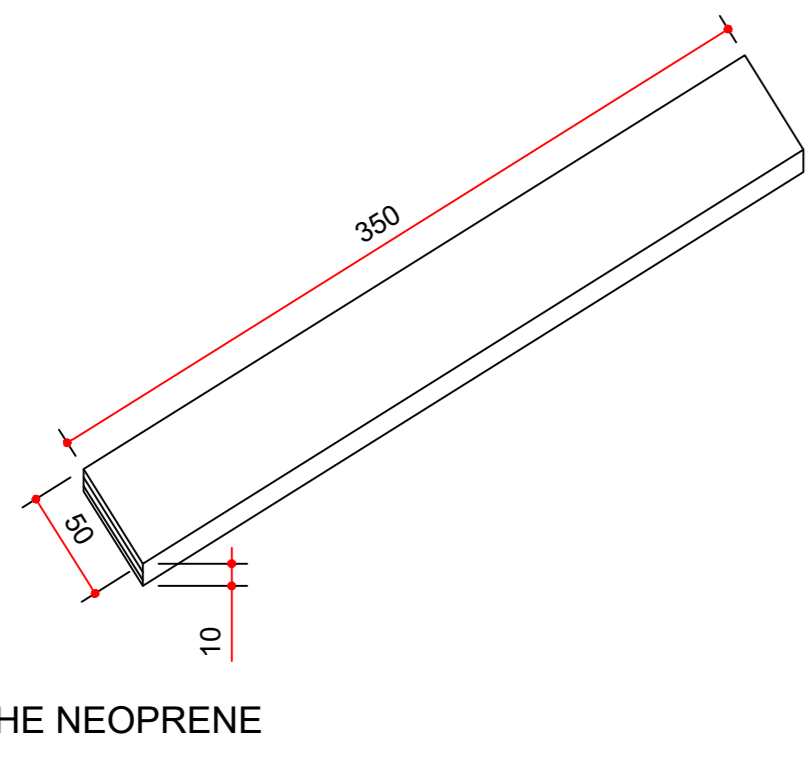
CORTE B-B SEM ESCALA



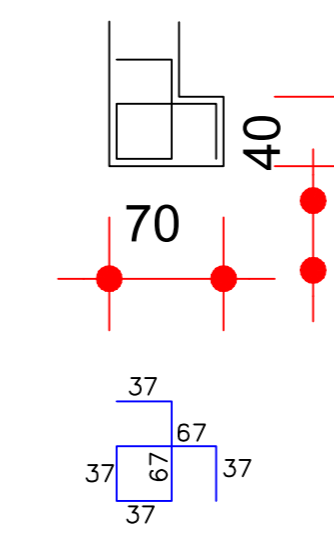
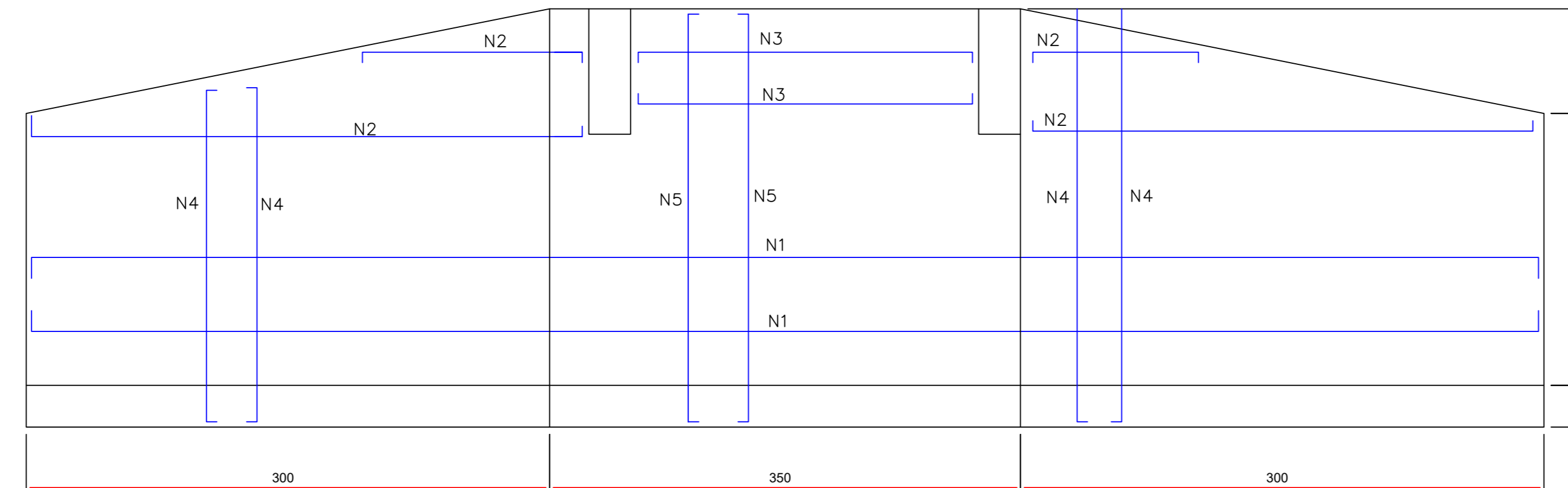
PLANTA BAIXA CAPACIDADE DE CARGA 45 T SEM ESCALA



CORTE TRANSVERSAL CORTE A - A



DETALHAMENTO DE ARMADURAS BLOCO DE FUNDAÇÃO 1 E 2



$N1 = 2 \times (14 \text{ } \varnothing \text{ } 5/16'' \text{ } C/20 - 1465)$

$N2 = 4 \times (14 \text{ } \varnothing \text{ } 5/16'' \text{ } C/20 - \text{Var.}) 115 - 515$

$N3 = 2 \times (14 \text{ } \varnothing \text{ } 5/16'' \text{ } C/20 - 342)$

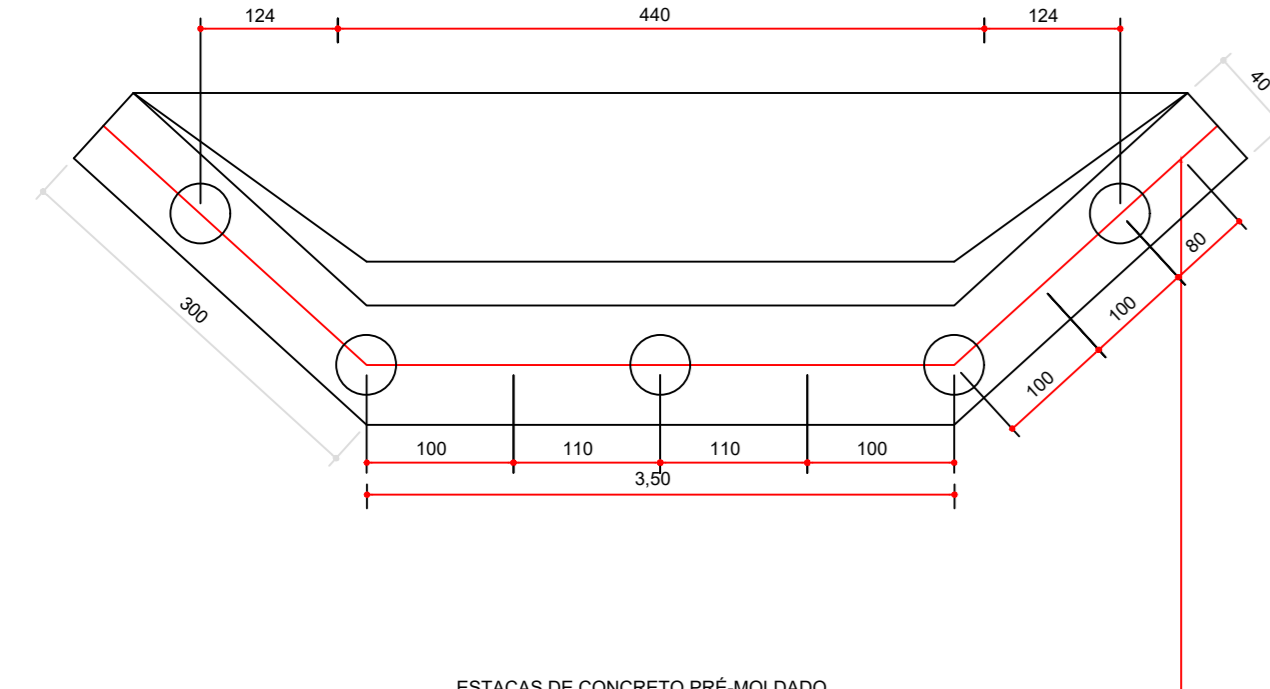
$N4 = 4 \times (11 \text{ } \varnothing \text{ } 3/8'' \text{ } C/20 - \text{Var.}) 315 - 415$

$N5 = 2 \times (20 \text{ } \varnothing \text{ } 3/8'' \text{ } C/20 - 415)$

QUADRO DE RESUMO				
Ø	Ø	PESO+10% (KGF)	AÇO TIPO	BARRA (12 m)
8.0	5/16"	682,36	CA-50-A	57
10.0	3/8"	342	CA-50-A	29
		TOTAL = 1.024,36		

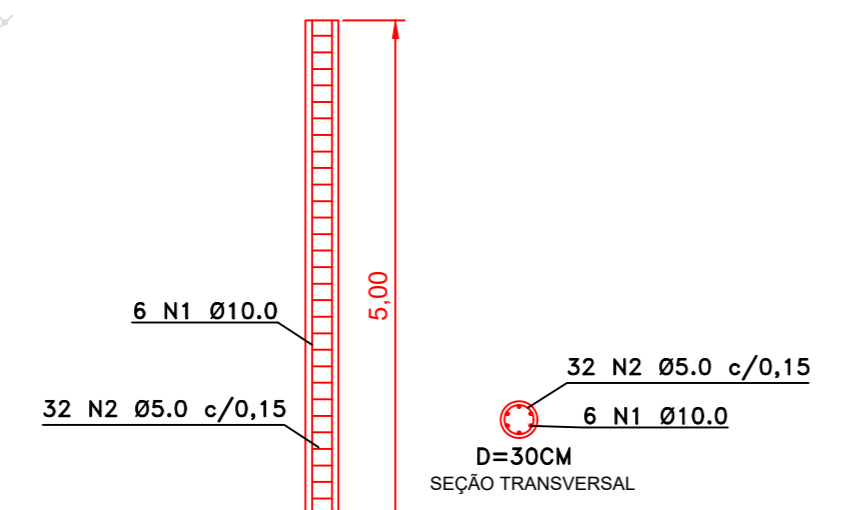
FORMA: 166,0m²
Volume de concreto: 38,01m³

FUNDAÇÕES EM BLOCO



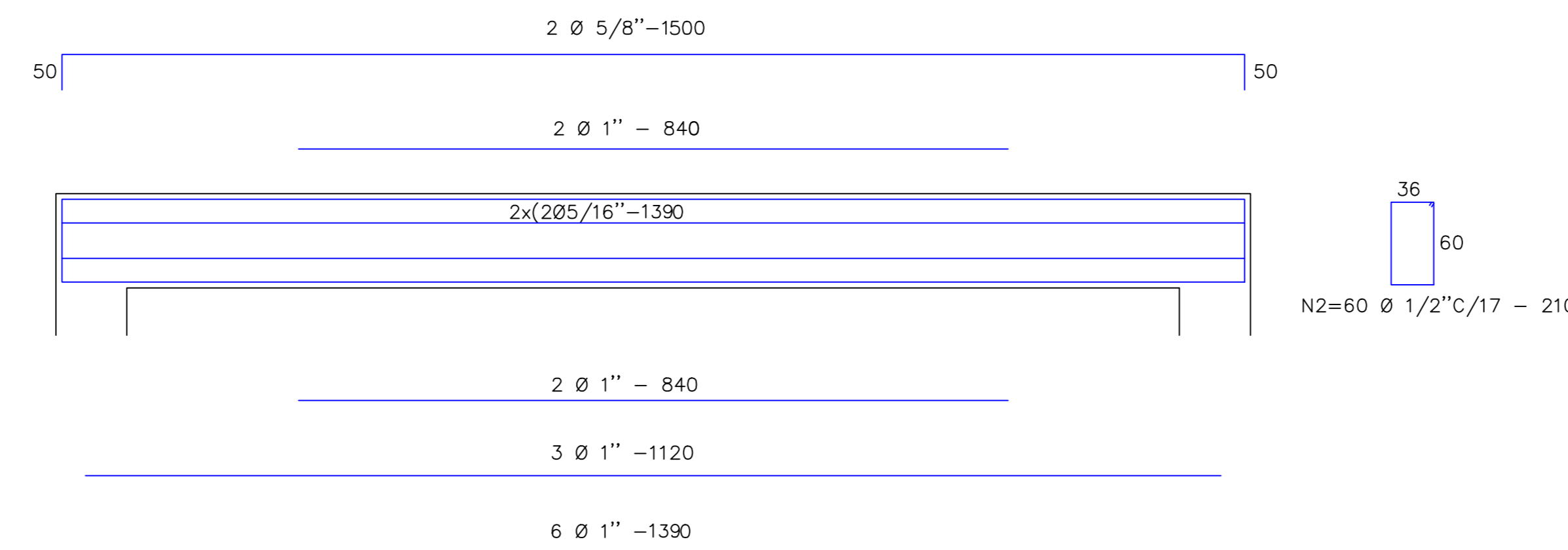
RESUMO DO AÇO ESTACAS					
BARRA	BITOLA(mm)	COMP.(M)	QTD(LIN)	TOTAL(M)	PESO(KG)
N1	10,0	4,95	50,00	297,00	183,25
N2	5,0	0,97	320,00	311,49	47,97

Fôrma: 5,7m²
Volume de concreto: 20,04 m³

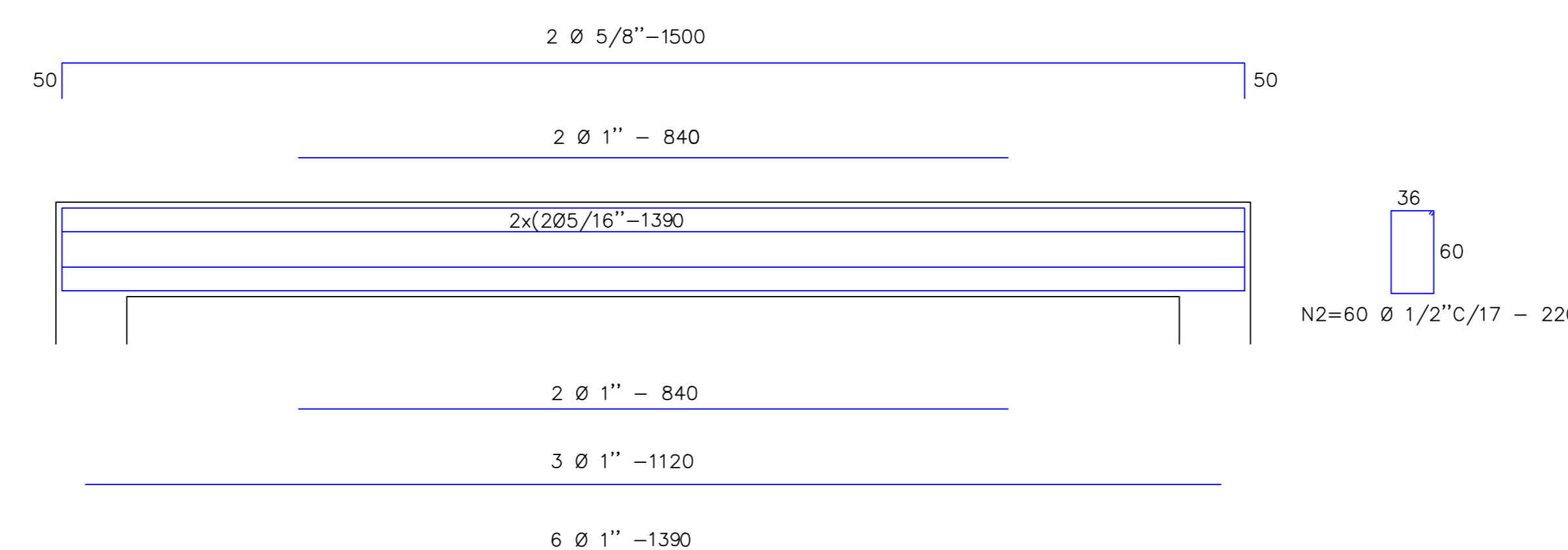


DETALHE ESTACAS SEM ESCALA

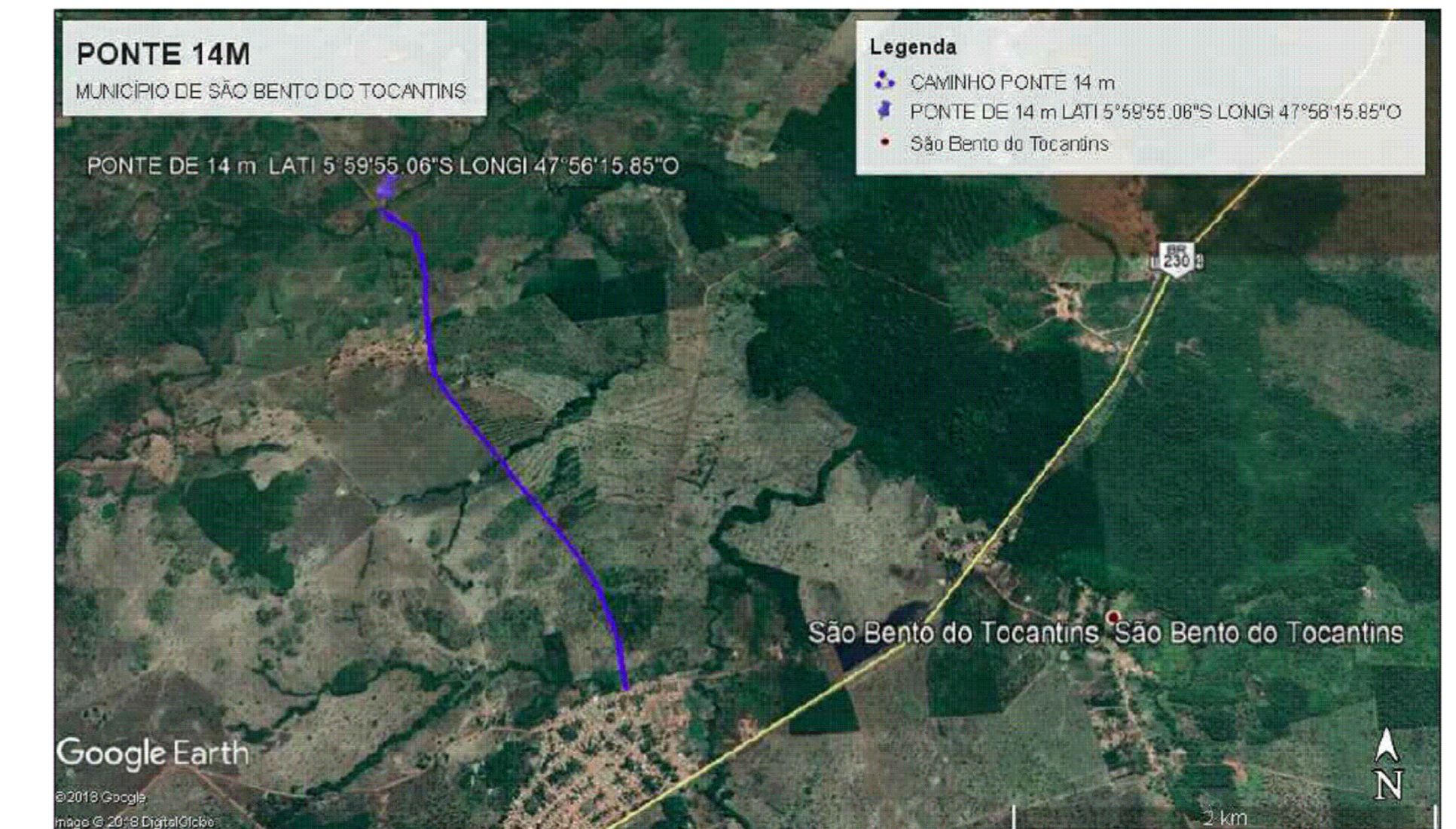
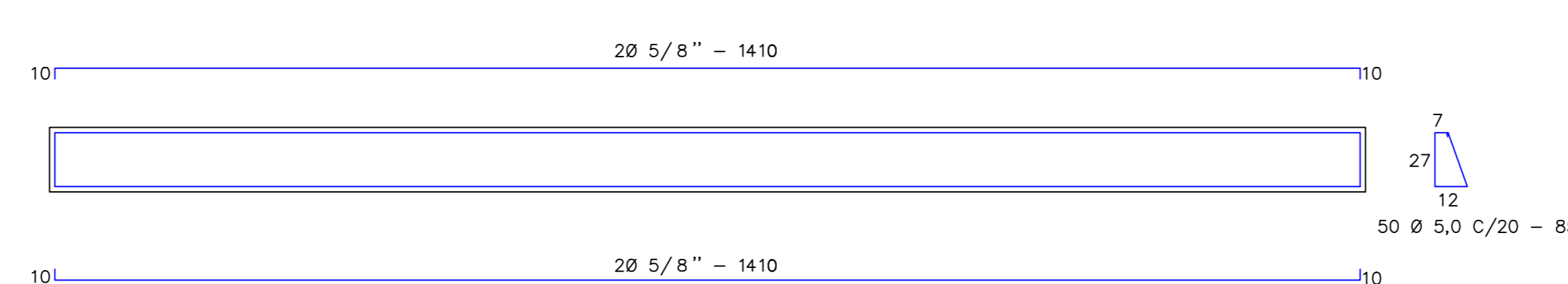
DETALHAMENTO DE ARMADURAS V1



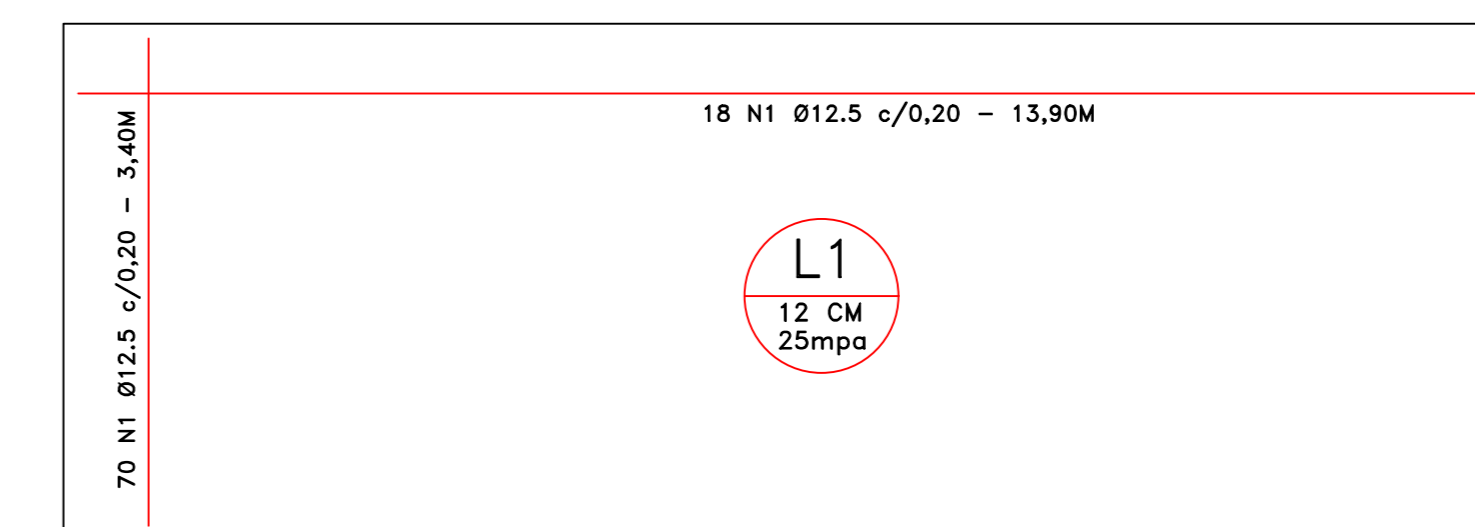
DETALHAMENTO DE ARMADURAS V3



DETALHAMENTO DE ARMADURAS V2



RESUMO DO AÇO LAJE					
BARRA	BITOLA	COMP.(M)	QTD(LIN)	TOTAL(M)	PESO(KG)
N1	12,5	13,90	18,00	250,20	240,94
N2	12,5	3,40	50,00	170,00	163,71

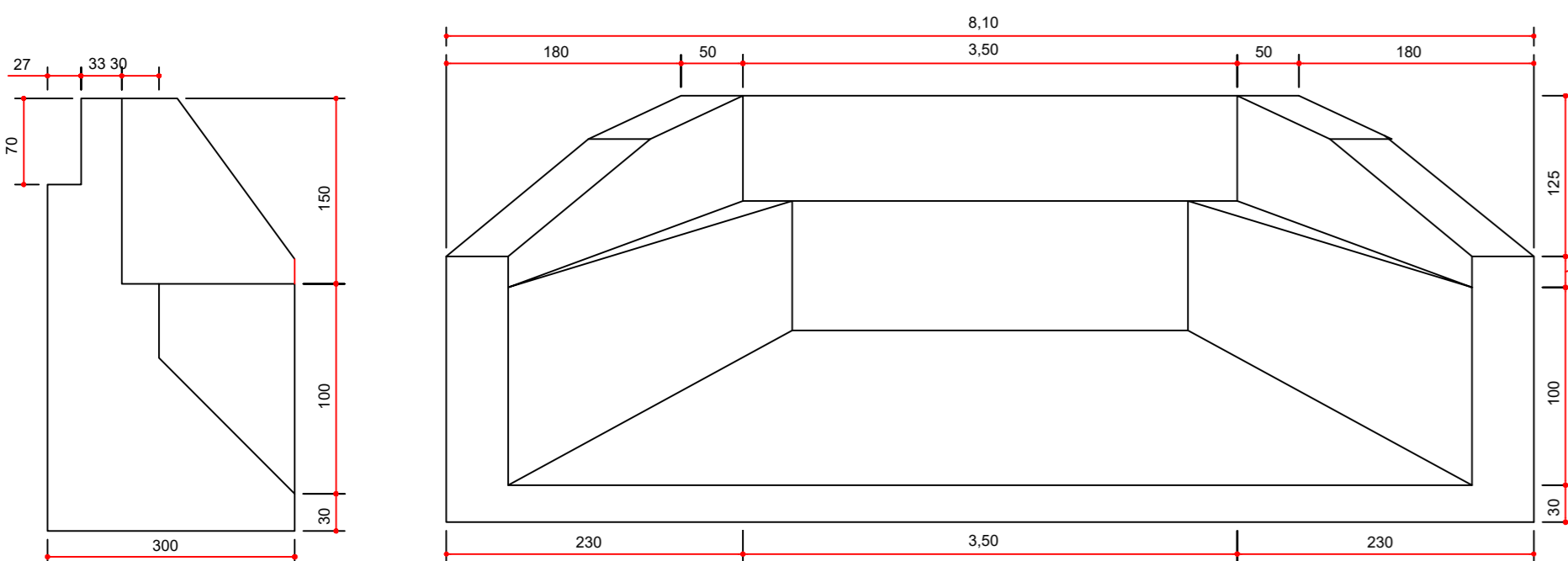


DETALHAMENTO DA LAJE SEM ESCALA

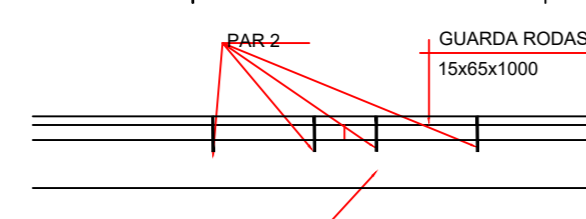
LAJE CLASSE 45,0 TON. 49,0m²
Volume de concreto: 8,56 m³
FORMA: 47,26 m²

QUADRO DE RESUMO					
Ø	Ø	PESO+10% (KGF)	AÇO TIPO	TRASPASSO RETO	BARRA (12 m)
5,0"	5,0"	144	CA-60-B	27	78
6,3	1/4"	339	CA-50-A	30	113
8,0	5/16"	542	CA-50-A	40	118
10,0	3/8"	759	CA-50-A	55	109
12,5	1/2"	864	CA-50-A	67	72
16,0	5/8"	186	CA-50-A	85	10
20,0	3/4"	727	CA-50-A	100	25
25,0	1"	1.129	CA-50-A	140	24
TOTAL = 4.690				FKR = 25 MPA	

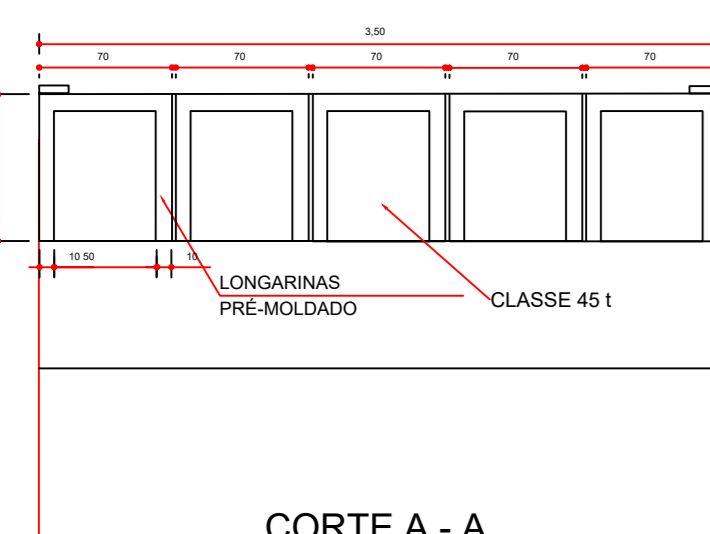
FORMA: 49 m²
Volume de concreto: 14,7 m³



VISTA FRONTAL DO PEGÃO ESCALA 1:50



DETALHE DO PEGÃO SEM ESCALA



APOIO DAS LOGARINAS NO PEGÃO SEM ESCALA

PROJETO: **DRENAGEM DE ESTRADAS VICINAIS** FOLHA: **6/6**

ORÇ. EXECUÇÃO DE ESTRADA VICINAL EM ZONA RURAL DO MUNICÍPIO DE SÃO BENTO DO TOCANTINS-TO
PROPRIETÁRIO: PREFEITURA MUNICIPAL DE SÃO BENTO DO TOCANTINS
CNPJ: 25.063.983/0001-36
ENDEREÇO: SÃO BENTO DO TOCANTINS - TO

QUADRO DE ÁREAS	ASSINATURA PROPRIETÁRIO	PREFEITURA MUNICIPAL SÃO BENTO DO TOCANTINS
ÁREA = 49,0 m ²	AUTOR PROJETO	FRANCISCO AUGUSTO DA S. VALENTIM
COORDENADAS GEOGRÁFICAS:	RES. TÉCNICO	FRANCISCO AUGUSTO DA S. VALENTIM
UTM:	LATITUDE 5°59'55,06"S	
	LONGITUDE 47°56'15,85"O	
ESCALA: INDICADA	DESENHO:	DATA: MARÇO DE 2019
CONTEÚDO: PONTE PRE-MOLDADA 45 T - CORRÉGIO BORRACHA		
EXTENSÃO: 14,00 M		
LARGURA: 3,00 M		