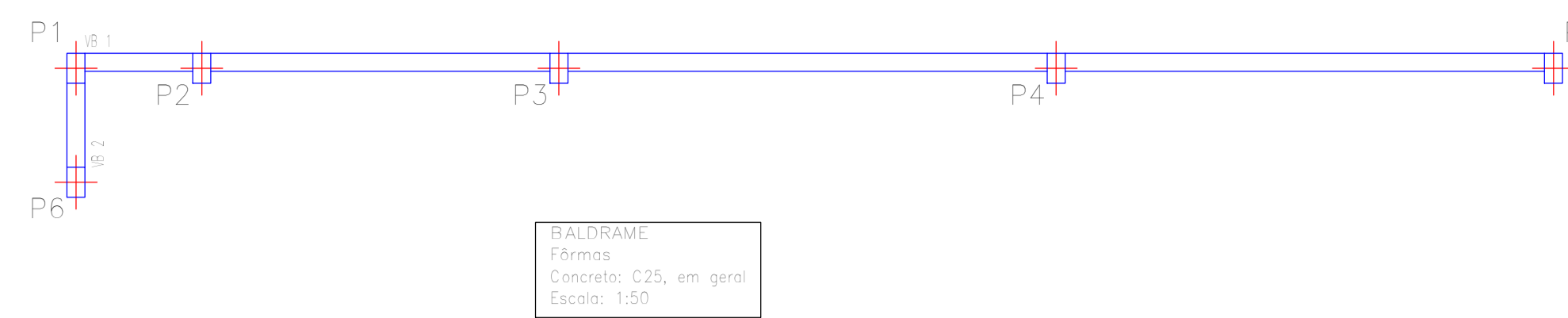


Fundação
Piso
Escala: 1:50



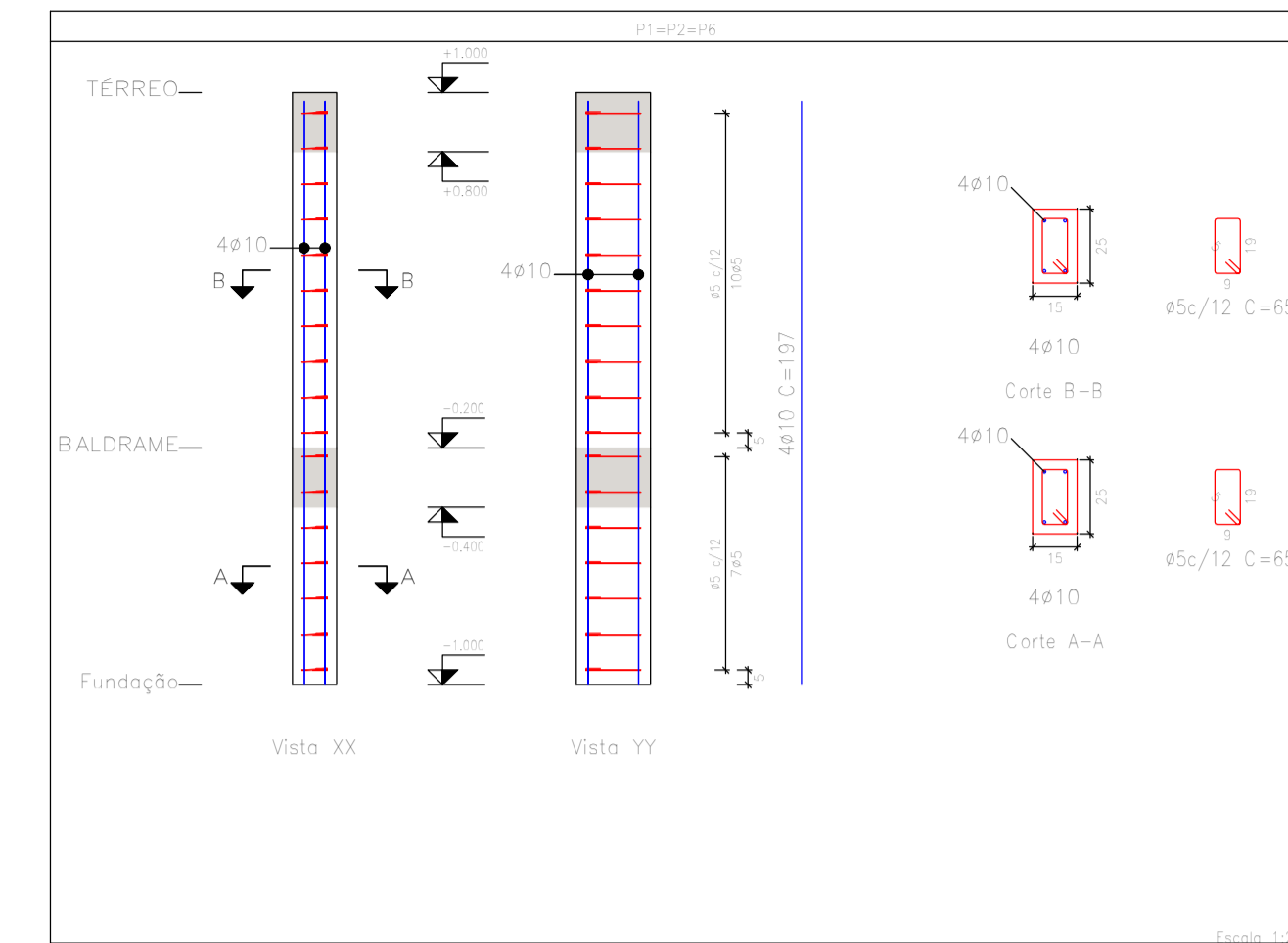
BALDRAME
Fôrmas
Concreto: C25, em geral
Escala: 1:50



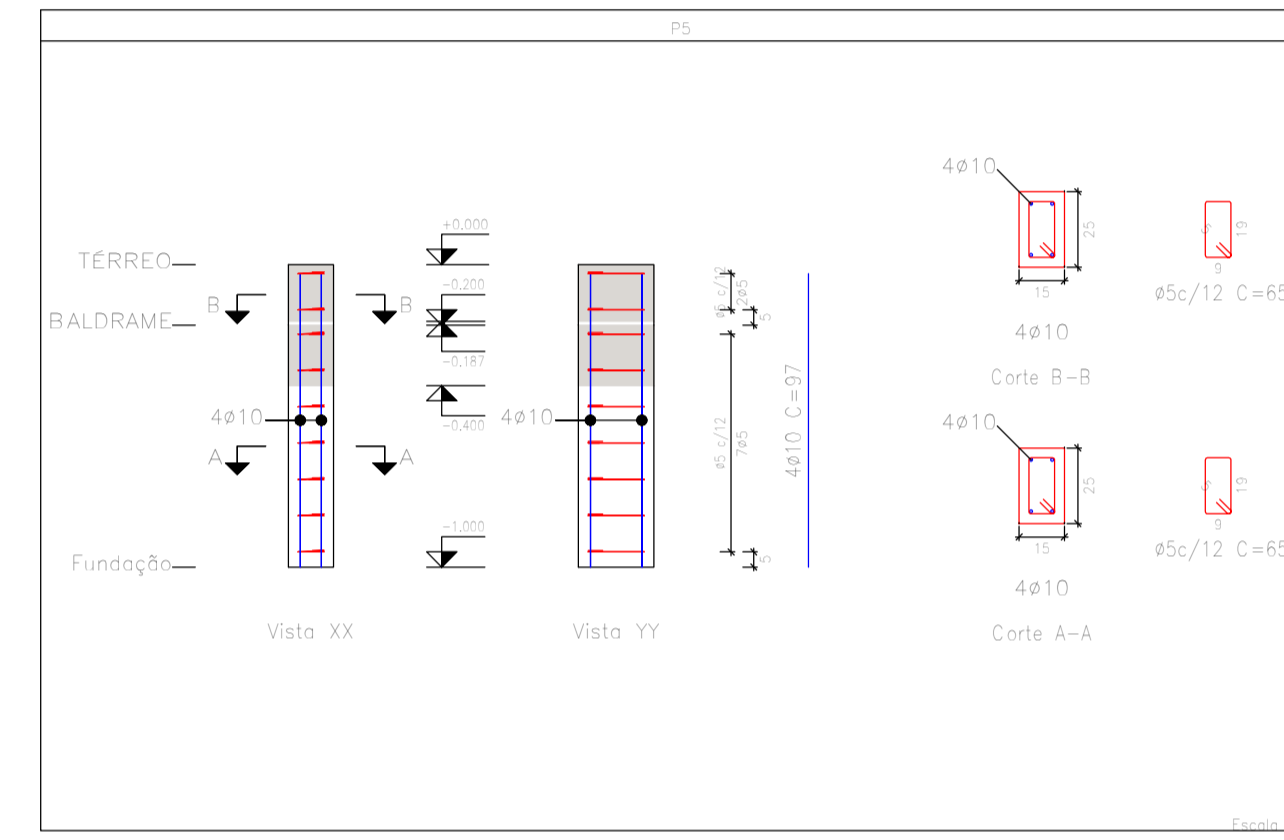
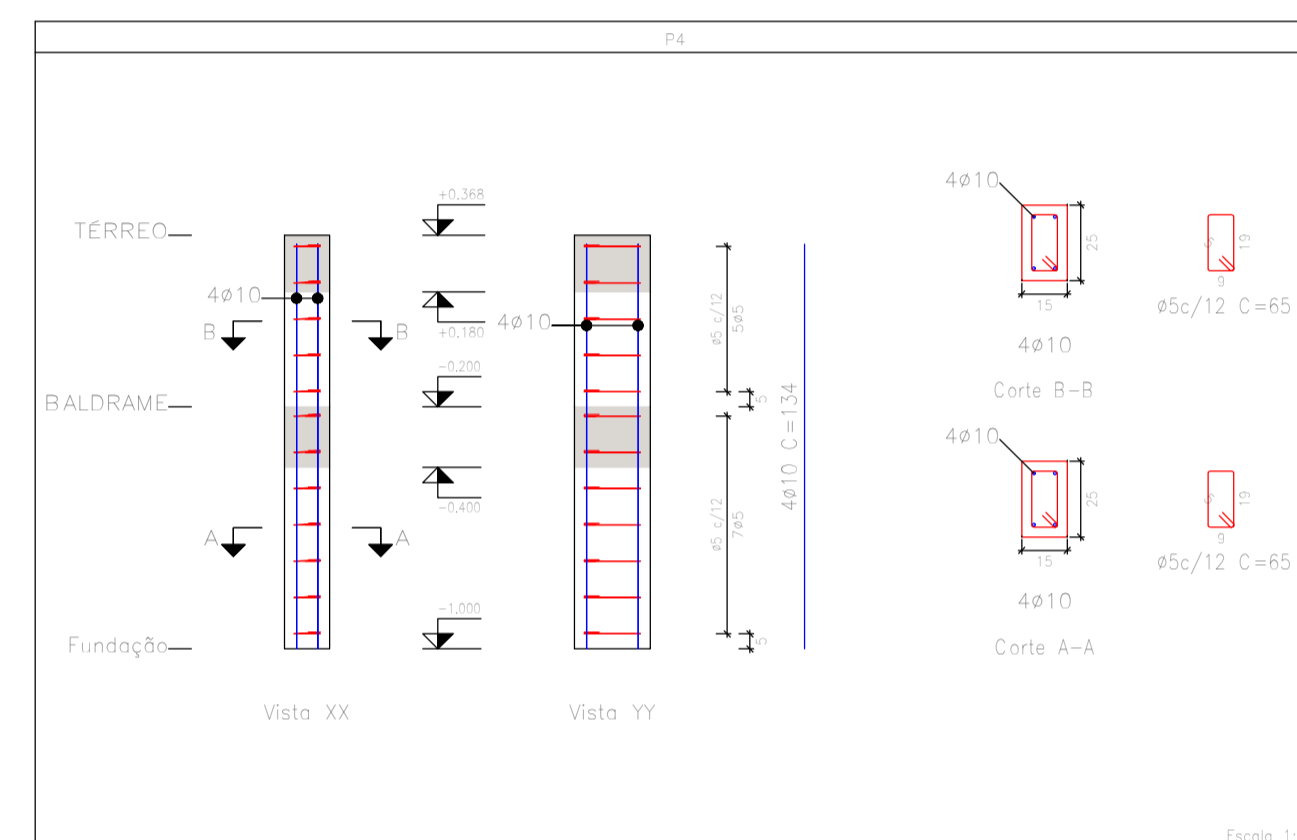
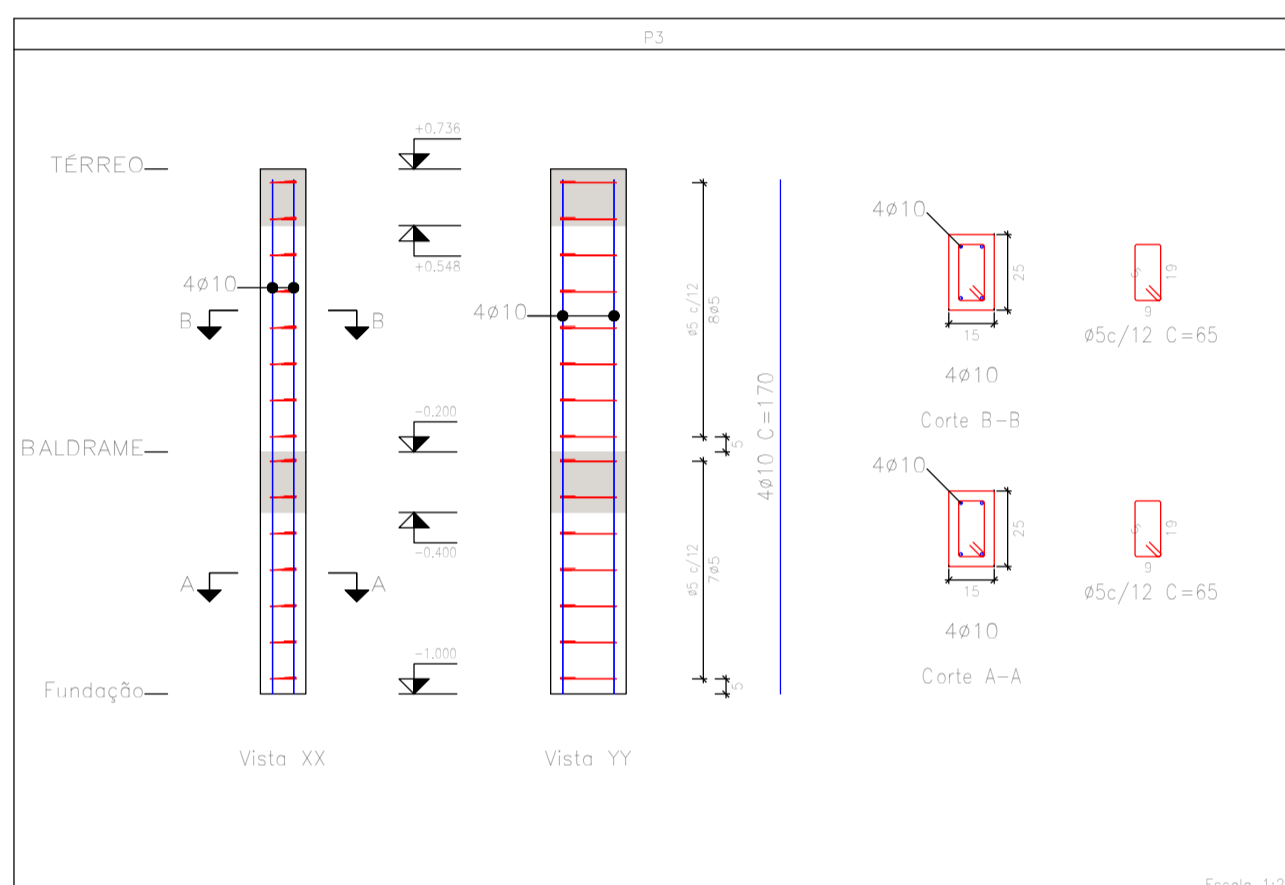
TÉRREO
Fôrmas
Concreto: C25, em geral
Escala: 1:50

Tabela de materiais

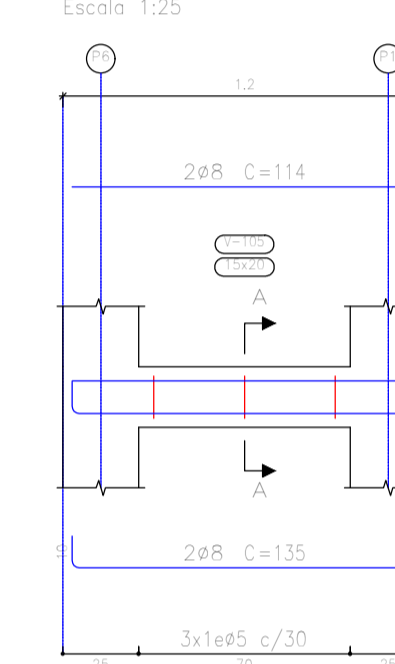
Item	Quantidade	Unidade	Valor Unitário (R\$)	Valor Total (R\$)
CA-60	20	m	120,00	2.400,00
CA-50	20	m	100,00	2.000,00
CA-60	20	m	120,00	2.400,00
CA-50	20	m	100,00	2.000,00
CA-60	20	m	120,00	2.400,00
CA-50	20	m	100,00	2.000,00



Pilares que nascem em BALDRAME e chegam em TÉRREO
Concreto: C25, em geral
Aço das barras: CA-50 e CA-60
Aço dos estribos: CA-50 e CA-60

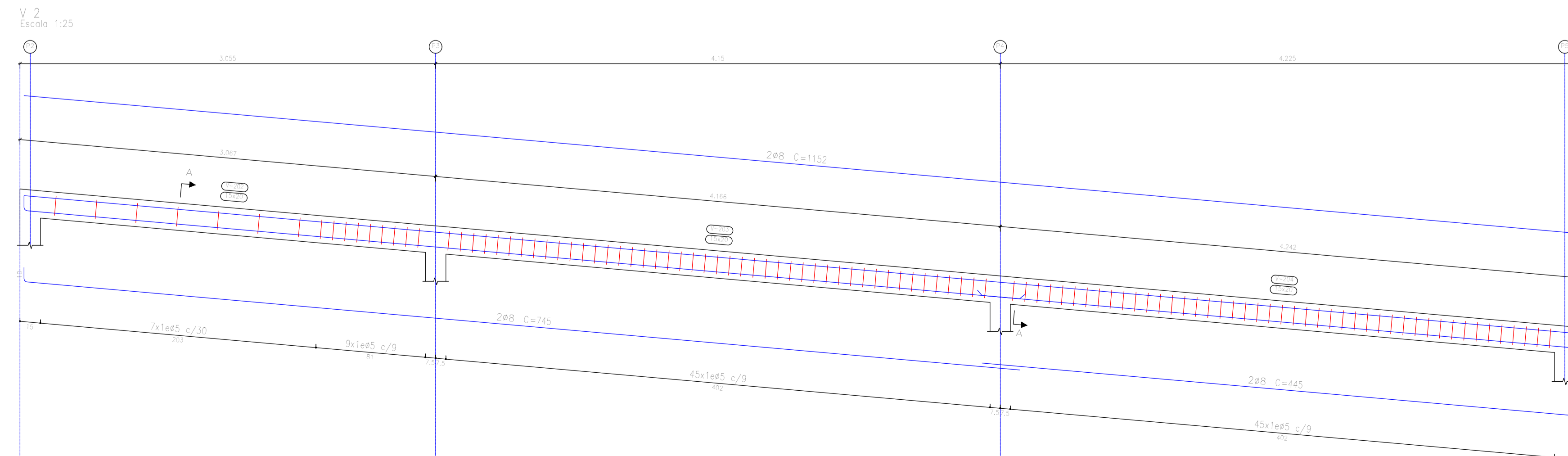
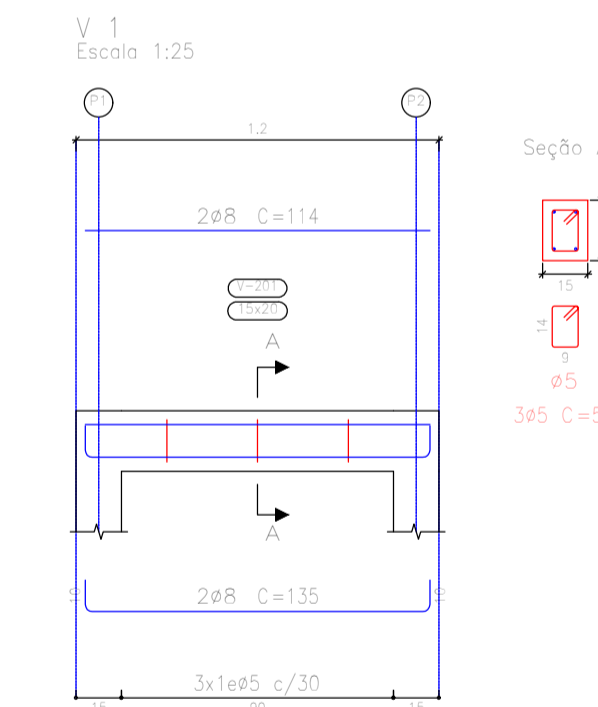
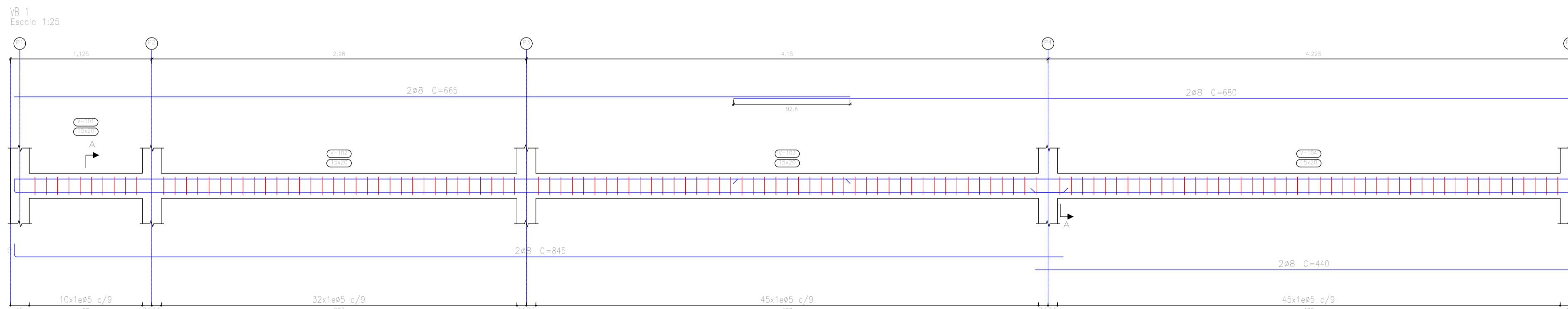


Escala: 1:25

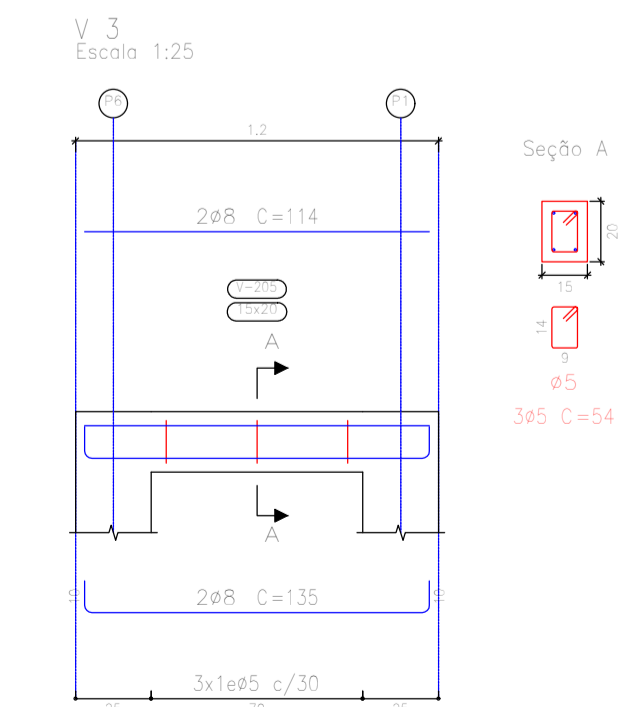


BALDRAME
Desenho de vigas
Concreto: C25, em geral
Aço das barras: CA-50 e CA-60
Aço dos estribos: CA-50 e CA-60
Escala vigas 1:25
Escala seções 1:25
Escala aberturas 1:25

TÉRREO
Desenho de vigas
Concreto: C25, em geral
Aço das barras: CA-50 e CA-60
Aço dos estribos: CA-50 e CA-60
Escala vigas 1:25
Escala seções 1:25
Escala aberturas 1:25



Seção A
Ø5
10Ø95 C=54



Seção A
Ø5
3Ø5 C=54

PREFEITURA	CREA
BOMBEIRO OU NATURATINS	
PROJETO: ESTRUTURAL - RAMPA	
FOLHA: ÚNICA	
OBRA: Reforma e construção de infraestrutura da Oria do Balneário Municipal PROPRIETÁRIO: PREFEITURA MUNICIPAL DE SÃO BENTO DO TOCANTINS - TO CNPJ: 25.063.983/0001-36 ENDEREÇO: AV. JOSÉ GUIDA, BALNEÁRIO DEIJOVAL DE FRANÇA	
QUADRO DE ÁREAS	ASSINATURA PROPRIETÁRIO PREFEITURA MUNICIPAL DE SÃO BENTO DO TOCANTINS - TO
AUTOR PROJETO CAUITO 273.379-0 ARQUITETO E URBANISTA	GUSTAVO SILVA VELOSO
ESCALA: INDICADA	DESENHO: DENNER COSTA
DATA: OUTUBRO DE 2023	
CONTEÚDO: PLANTA DE FÔRMA DETALHES DAS VIGAS DETALHES DOS PILARES LISTA DE MATERIAIS	