

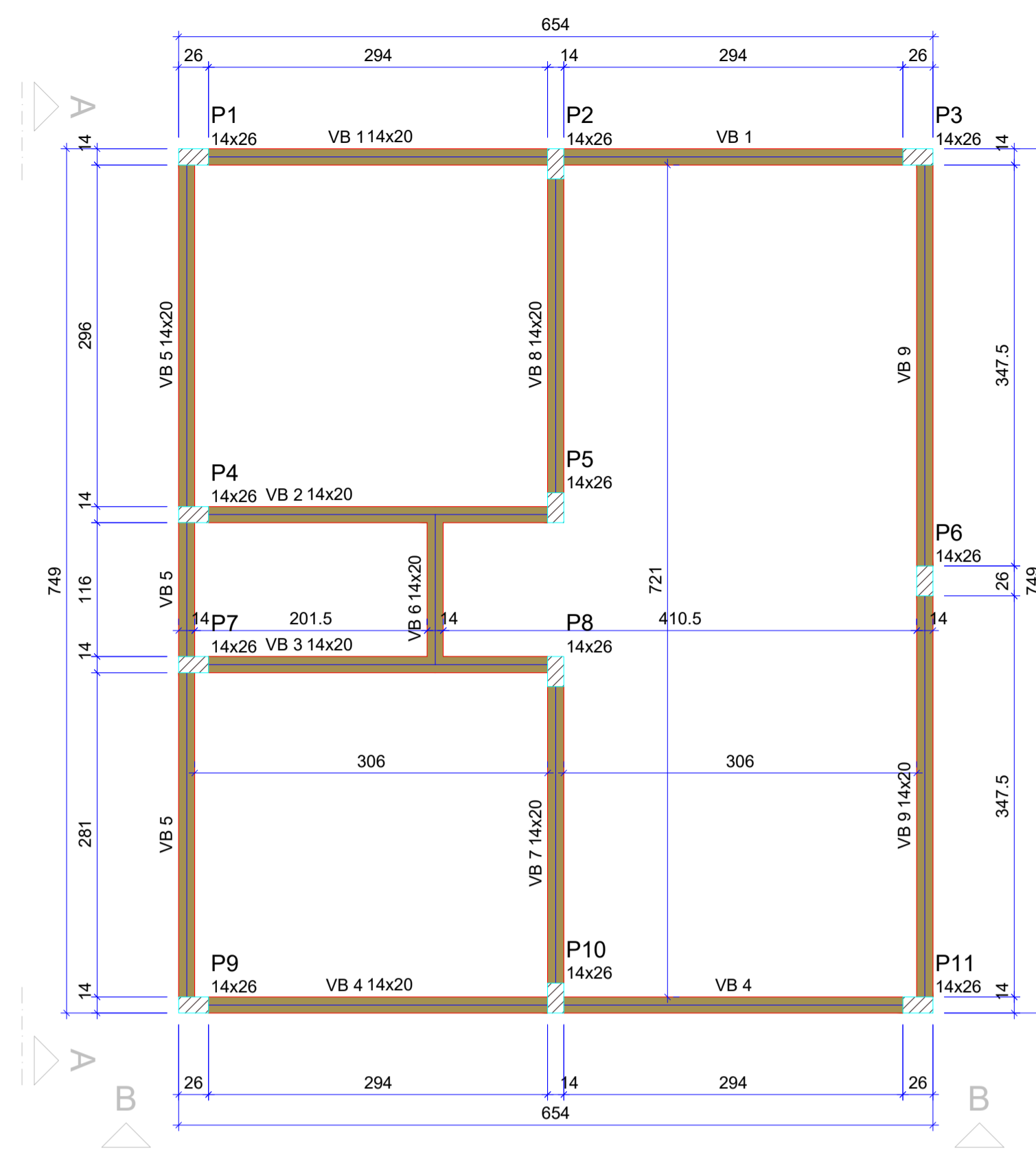
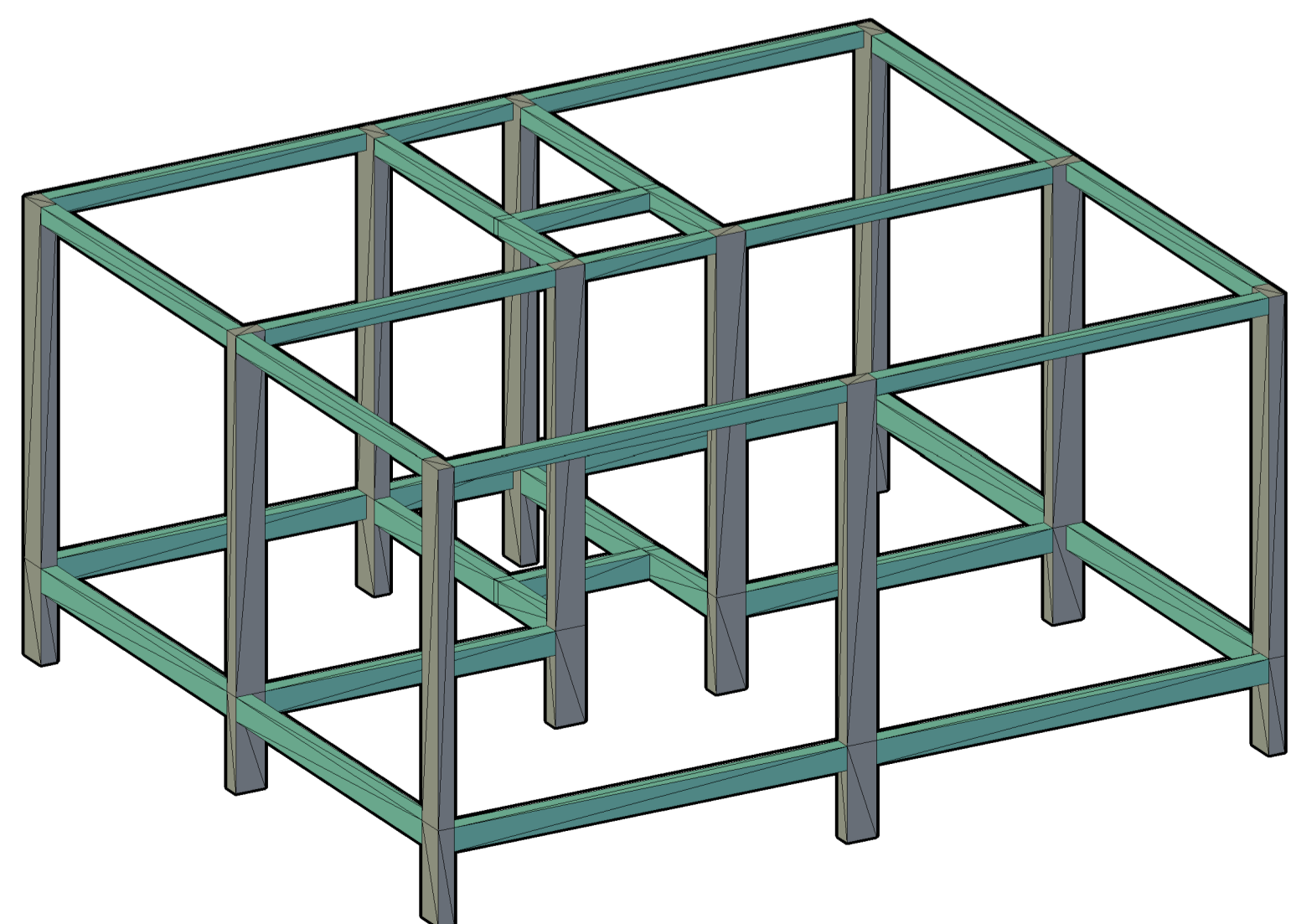
PLANTA DE LOCAÇÃO DAS ESTACAS  
Escala 1:50

Nome	Seção (cm)	X (cm)	Y (cm)	Carga Máx. (tf)	Carga Mín. (tf)	Pilar								
						Mx Máximo (kgf.m)	My Máximo (kgf.m)	Fx Máximo (tf)	Fy Máximo (tf)	df (cm)				
P1	14x26	13.50	742.50	2.8	2.5	0	0	0	0	0.0	-0.2	0.2	0.0	120
P2	14x26	327.50	736.50	3.9	3.7	0	0	0	0	0.2	-0.1	0.2	0.0	120
P3	14x26	641.50	742.50	2.9	2.7	0	0	0	0	0.3	0.0	0.3	0.0	120
P4	14x26	13.50	432.50	3.2	2.8	0	0	0	0	0.0	-0.3	0.0	-0.3	120
P5	14x26	327.50	438.50	2.8	2.5	0	0	0	0	0.4	0.0	0.0	-0.3	120
P6	14x26	647.50	375.00	3.2	3.2	0	0	0	0	0.1	0.0	-0.1	-0.2	120
P7	14x26	13.50	302.50	3.1	2.7	0	0	0	0	0.0	-0.3	0.2	0.0	120
P8	14x26	327.50	296.50	2.8	2.5	0	0	0	0	0.4	0.0	0.2	0.0	120
P9	14x26	13.50	7.50	2.7	2.5	0	0	0	0	0.0	-0.2	0.0	-0.3	120
P10	14x26	327.50	13.50	3.8	3.6	0	0	0	0	0.2	-0.1	0.0	-0.3	120
P11	14x26	641.50	7.50	3.0	2.7	0	0	0	0	0.3	0.0	0.0	-0.2	120

Os esforços indicados nesta tabela são os valores máximos obtidos pela envoltória de todas as combinações definidas para as fundações. Para análises complementares, deve-se consultar o relatório de esforços na fundação, que apresenta os valores calculados para cada combinação.

Localização no eixo X	
Coordenadas (cm)	Nome
13.50	P1, P4, P7, P9
327.50	P2, P5, P8, P10
641.50	P3, P11
647.50	P6

Localização no eixo Y	
Coordenadas (cm)	Nome
742.50	P1, P3
736.50	P2
438.50	P5
432.50	P4
375.00	P6
302.50	P7
296.50	P8
13.50	P10
7.50	P9, P11



FORMA DO PAVIMENTO BALDRAME (NÍVEL 0)  
Escala 1:50

Vigas			
Nome	Seção (cm)	Elevação (cm)	Nível (cm)
VB 1	14x20	0	0
VB 2	14x20	0	0
VB 3	14x20	0	0
VB 4	14x20	0	0
VB 5	14x20	0	0
VB 6	14x20	0	0
VB 7	14x20	0	0
VB 8	14x20	0	0
VB 9	14x20	0	0

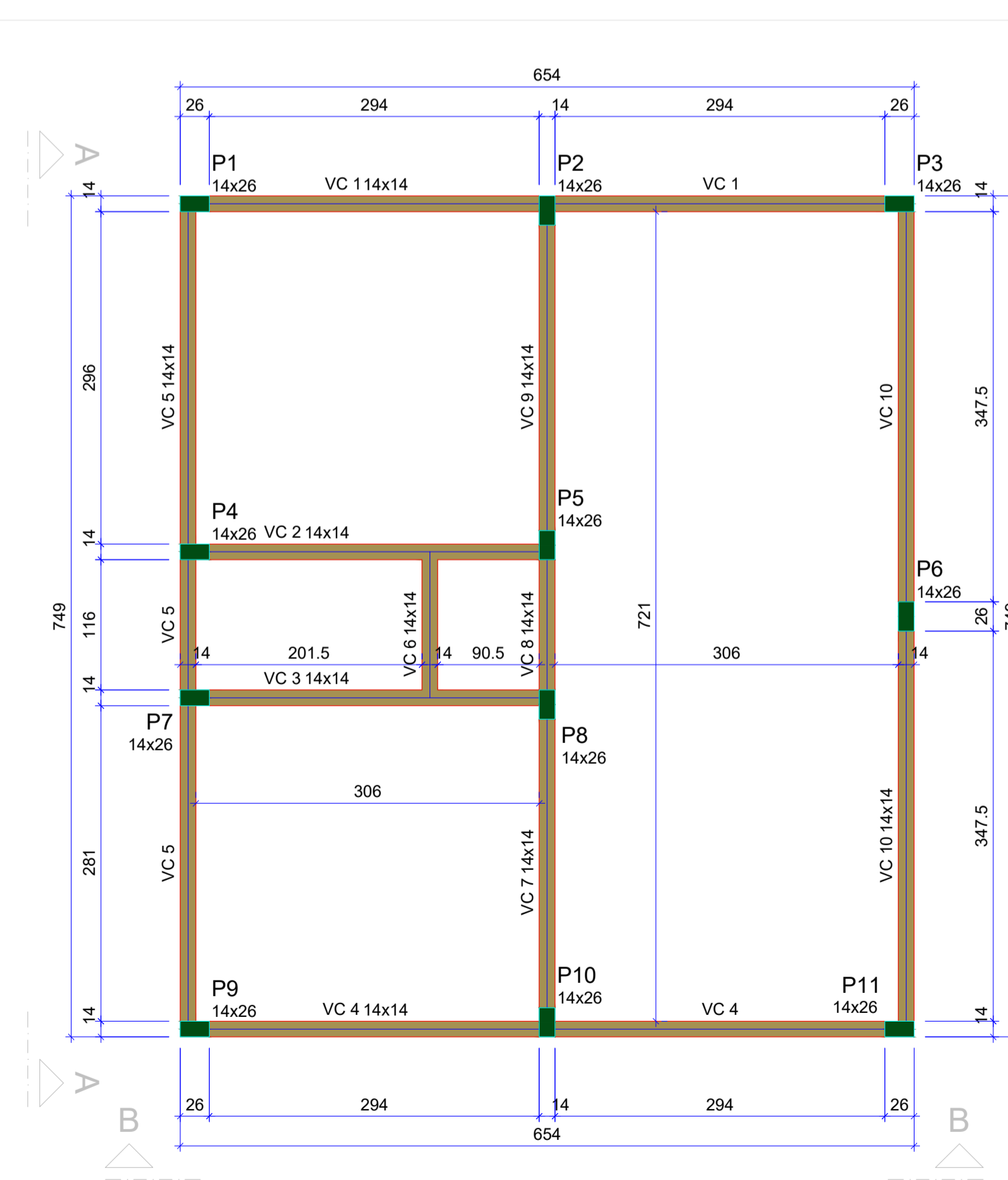
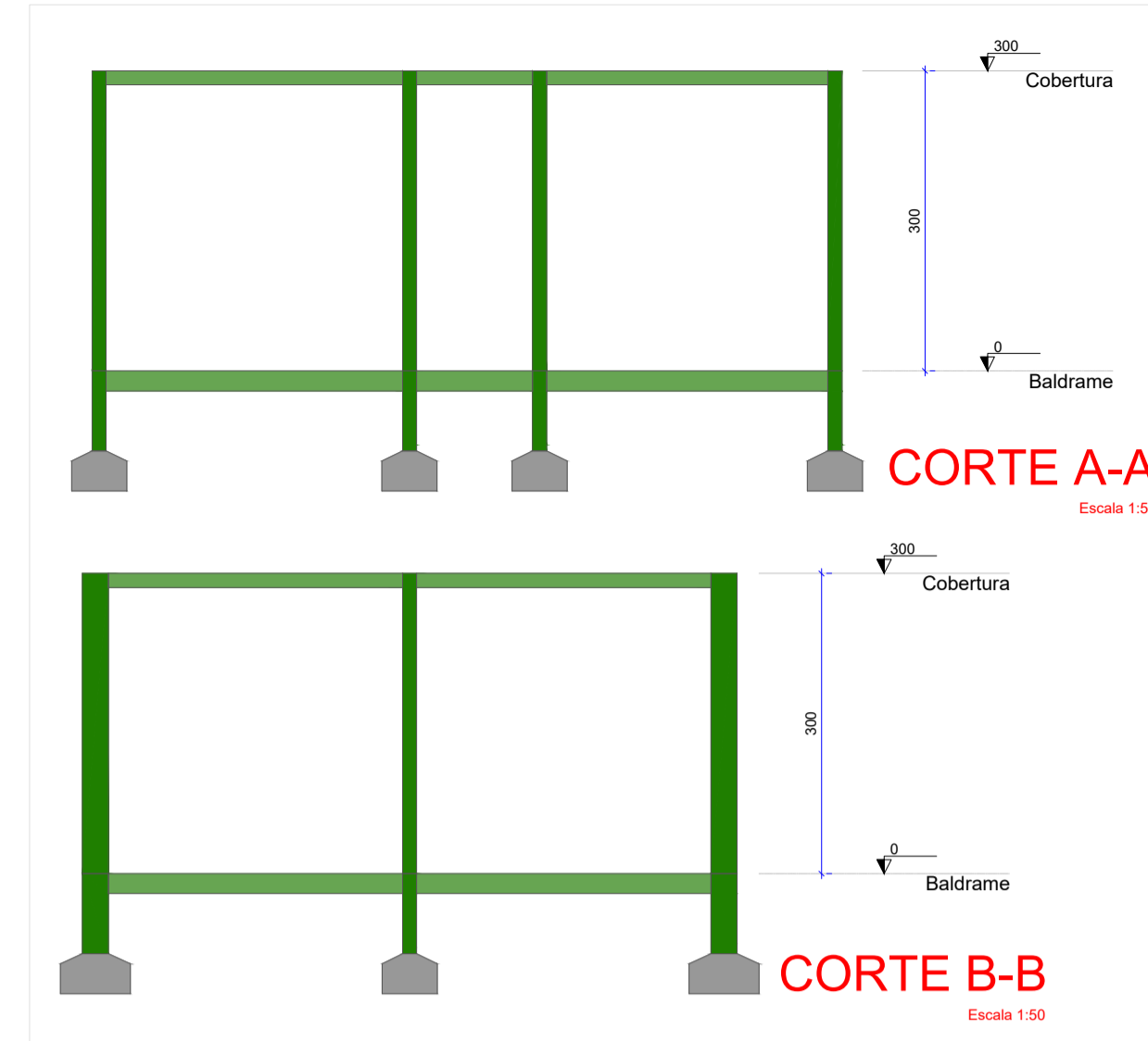
Características dos materiais	
fck (kgf/cm²)	Ecs (kgf/cm²)
250	241500

Dim. máxima do agregado = 19 mm

Pilares			
Nome	Seção (cm)	Elevação (cm)	Nível (cm)
P1	14x26	0	0
P2	14x26	0	0
P3	14x26	0	0
P4	14x26	0	0
P5	14x26	0	0
P6	14x26	0	0
P7	14x26	0	0
P8	14x26	0	0
P9	14x26	0	0
P10	14x26	0	0
P11	14x26	0	0

Legenda dos pilares	
	Pilar que passa

Legenda das vigas e paredes	
	Viga



FORMA DO PAVIMENTO COBERTURA (NÍVEL 300)  
Escala 1:50

Vigas			
Nome	Seção (cm)	Elevação (cm)	Nível (cm)
VC 1	14x14	0	300
VC 2	14x14	0	300
VC 3	14x14	0	300
VC 4	14x14	0	300
VC 5	14x14	0	300
VC 6	14x14	0	300
VC 7	14x14	0	300
VC 8	14x14	0	300
VC 9	14x14	0	300
VC 10	14x14	0	300

Características dos materiais	
fck (kgf/cm²)	Ecs (kgf/cm²)
250	241500

Dim. máxima do agregado = 19 mm

Pilares			
Nome	Seção (cm)	Elevação (cm)	Nível (cm)
P1	14x26	0	300
P2	14x26	0	300
P3	14x26	0	300
P4	14x26	0	300
P5	14x26	0	300
P6	14x26	0	300
P7	14x26	0	300
P8	14x26	0	300
P9	14x26	0	300
P10	14x26	0	300
P11	14x26	0	300

Legenda dos pilares	
	Pilar que morre

Legenda das vigas e paredes	
	Viga

PREFEITURA	CREA				
BOMBEIRO OU NATURATINS					
PROJETO:	FOLHA: 01/02				
<b>PROJETO ESTRUTURAL</b>					
OBRA: UNIDADE HABITACIONAL - SÃO BENTO PROPRIETÁRIO: PREFEITURA MUNICIPAL SÃO BENTO DO TOCANTINS - TO CNPJ: 25.063.983/0001-36 ENDEREÇO: SÃO BENTO DO TOCANTINS					
QUADRO DE ÁREAS	<table border="1"> <tr> <td>ASSINATURA PROPRIETÁRIO</td> <td>PREFEITURA MUNICIPAL DE SÃO BENTO DO TOCANTINS - TO</td> </tr> <tr> <td>AUTOR PROJETO CAU N° 273379-0 ARQUITETA E URBANISTA</td> <td> GUSTAVO SILVA VEELHO</td> </tr> </table>	ASSINATURA PROPRIETÁRIO	PREFEITURA MUNICIPAL DE SÃO BENTO DO TOCANTINS - TO	AUTOR PROJETO CAU N° 273379-0 ARQUITETA E URBANISTA	 GUSTAVO SILVA VEELHO
ASSINATURA PROPRIETÁRIO	PREFEITURA MUNICIPAL DE SÃO BENTO DO TOCANTINS - TO				
AUTOR PROJETO CAU N° 273379-0 ARQUITETA E URBANISTA	 GUSTAVO SILVA VEELHO				
ESCALA: INDICADA	DATA: MARÇO DE 2024				
CONTEÚDO:	DESENHO: GUSTAVO S.				