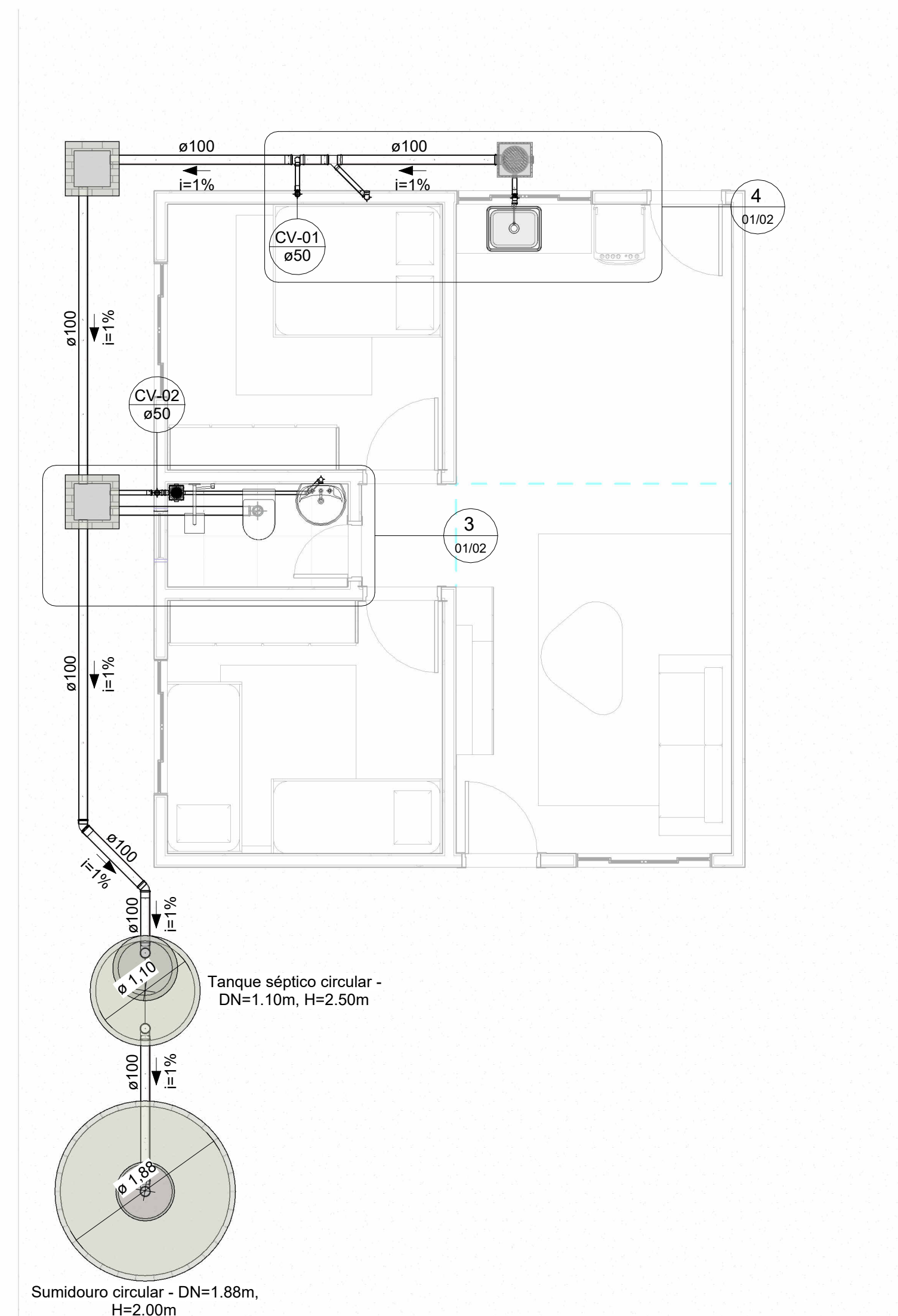


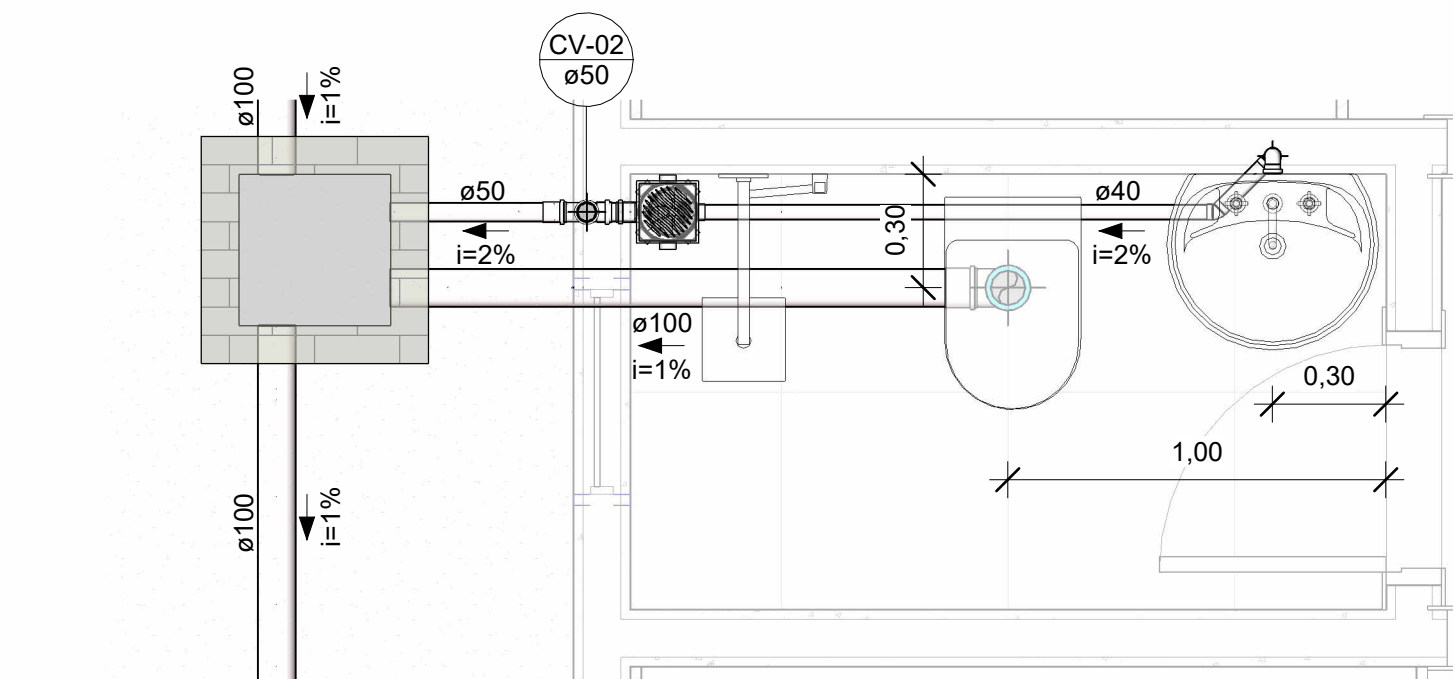
Quantitativos - Acessórios e Conexões			
Código	Quantidade	Descrição	Imagem
<b>Acessórios</b>			
296	16	Anel de borracha - 50mm	
301	19	Anel de borracha - 100mm	
6142	1	Anel de vedação para bacia sanitária com guia - 100mm	
104348	2	Terminal de ventilação, série normal - 50mm	
<b>Caixas e ralos</b>			
Não listado	1	Antiespuma - 150mm	
98110	1	Caixa de gordura - 100 x 75 x 50mm	
97905	2	Caixa de passagem esgoto - 40 x 40cm	
104328	1	Caixa sifonada montada com grelha e porta grelha quadrados brancos - 150 x 150 x 50mm	
Não listado	1	Prolongador com entrada - Corpo 350mm / Tubo 100mm	
<b>Conexões série normal</b>			
89748	1	Curva 90° curta, série normal - 100mm	
89726	1	Joelho 45°, série normal - 40mm	
89746	2	Joelho 45°, série normal - 100mm	
89724	1	Joelho 90°, série normal - 40mm	
89731	4	Joelho 90°, série normal - 50mm	
3659	1	Junção simples, série normal - 100 x 50mm	
89753	6	Luva simples, série normal - 50mm	
89778	8	Luva simples, série normal - 100mm	
89784	1	Tê, série normal - 50 x 50mm	
104344	1	Tê, série normal - 100 x 50mm	
89796	3	Tê, série normal - 100 x 100mm	
<b>Saída de aparelho sanitário</b>			
10835	1	Joelho 90° com anel, série normal - 40mm	
89731	2	Joelho 90°, série normal - 50mm	
<b>Unidade de tratamento</b>			
98062	1	Sumidouro circular - DN=1.88m, H=2.00m	
98052	1	Tanque séptico circular - DN=1.10m, H=2.50m	

Quantitativos - Tubos		
Comprimento	Descrição	Diâmetro
2,30 m	Tubo Série Normal	40,00 mm
11,07 m	Tubo Série Normal	50,00 mm
15,73 m	Tubo Série Normal	100,00 mm



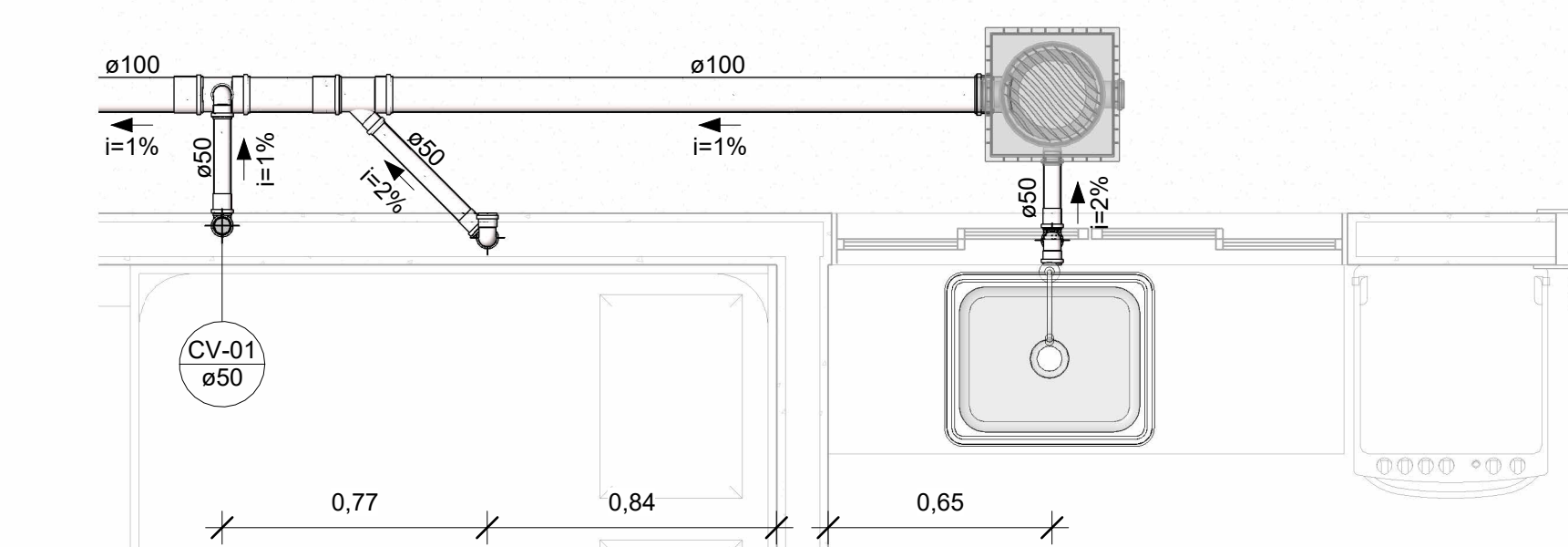
### 1 PLANTA BAIXA

1 : 50



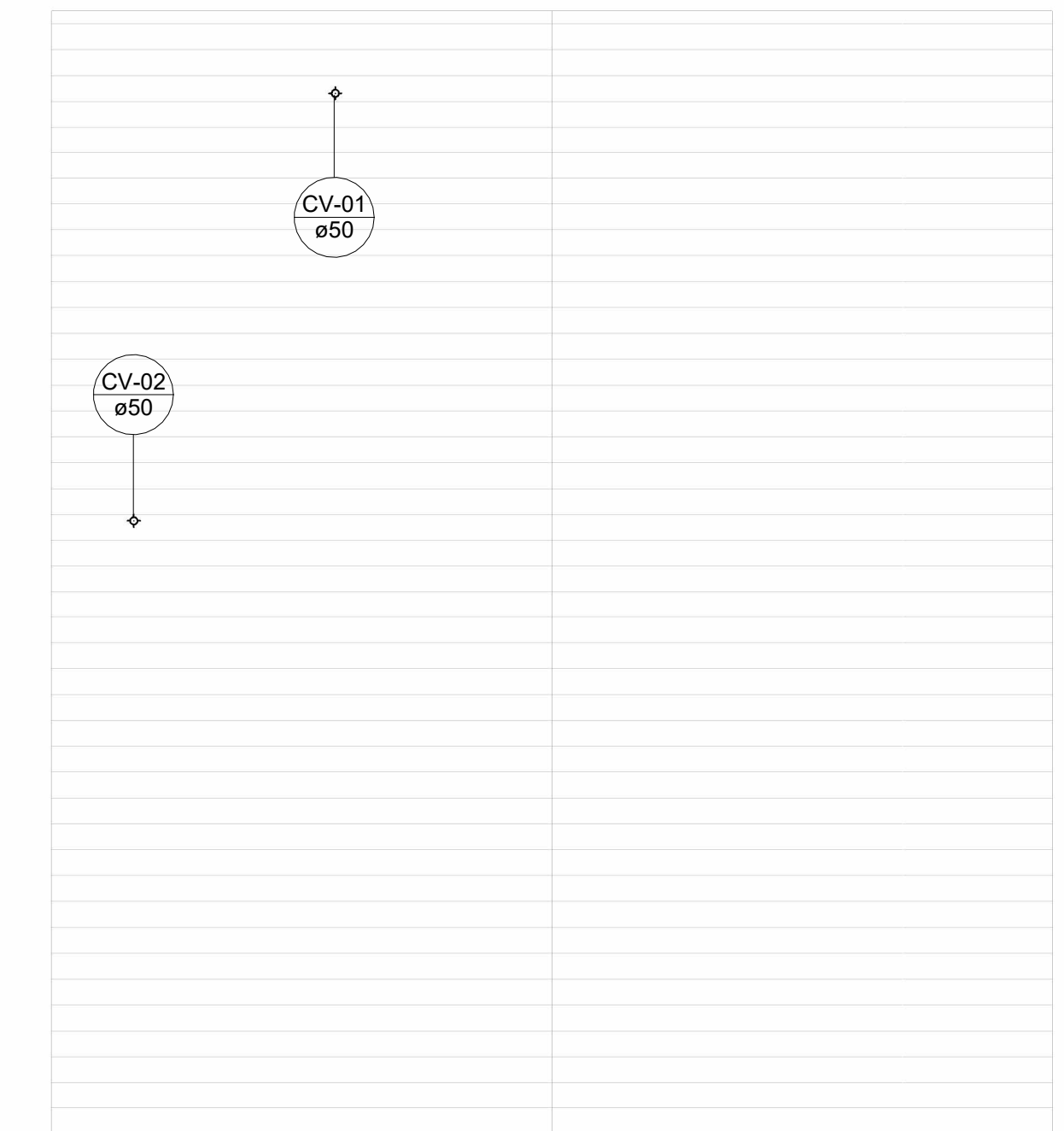
### 3 DETALHE - BANHEIRO

1 : 20



### 4 DETALHE - COZINHA / LAVANDERIA

1 : 20



## 2 PLANTA DE COBERTURA

1 : 50

PREFEITURA:	CREA:
BOMBEIRO OU NATURATINS:	
PROJETO:	FOLHA:
<b>INSTALAÇÃO DE ESGOTO SANITÁRIO</b>	01/02
	OBRA: UNIDADE HABITACIONAL PROPRIETÁRIO: PREFEITURA MUNICIPAL DE SÃO BENTO DO TOCANTINS CNPJ: 25.063.983/0001-36 ENDEREÇO: SÃO BENTO DO TOCANTINS
QUADRO DE ÁREAS	ASSINATURA PROPRIETÁRIO
	PREFEITURA MUNICIPAL DE SÃO BENTO DO TOCANTINS
	AUTOR PROJETO CAUITO: 273379-0 ARQUITETO E URBANISTA 
ESCALA: Como indicado	DESENHO: DENNER COSTA
CONTEÚDO: PLANTA BAIXA PLANTA DE COBERTURA DETALHES DOS AMBIENTES	DATA: MARÇO DE 2023 LISTA DE MATERIAIS