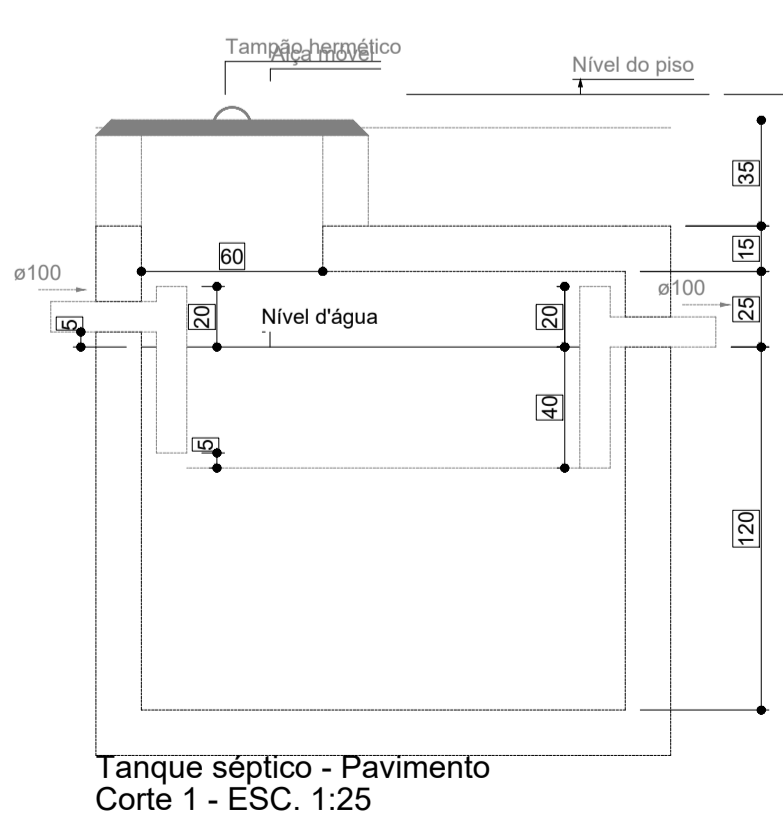
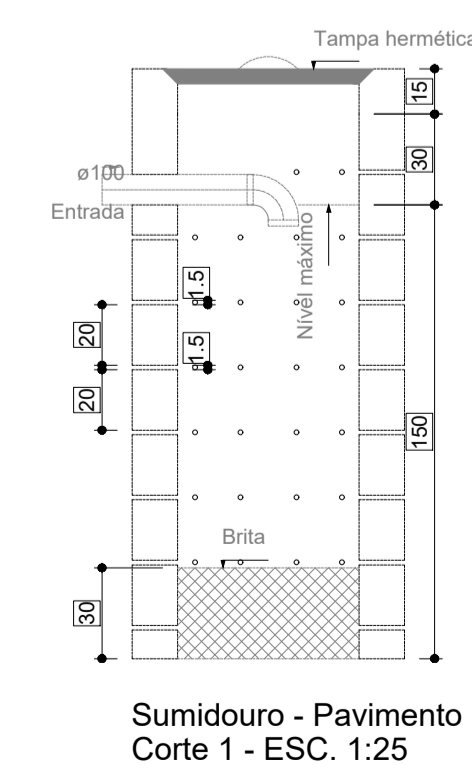
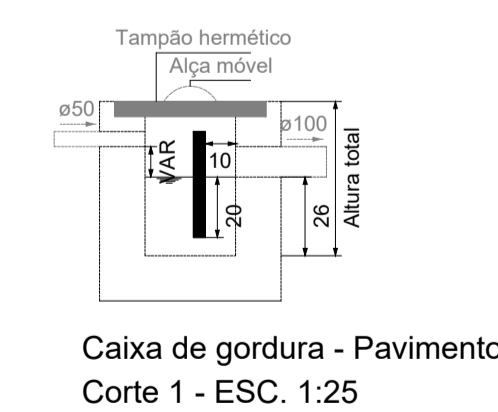
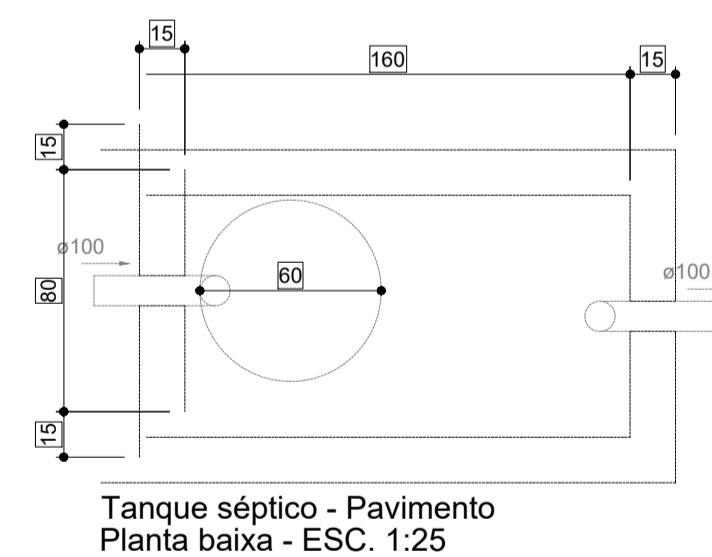
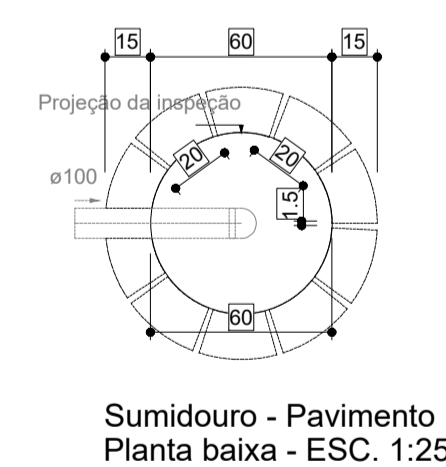
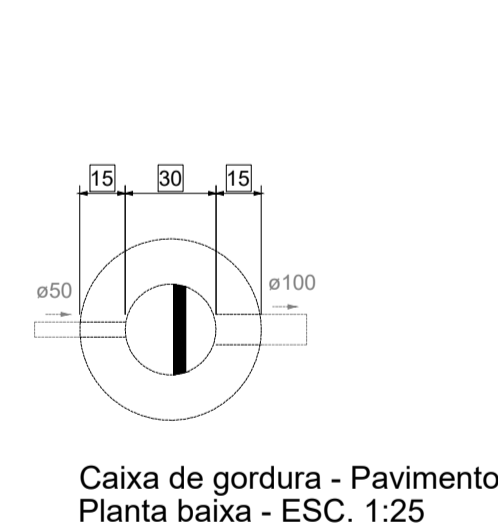


Lista de materiais - Pavimento	
Esgoto	
Caixas de Passagem	
Caixa de inspeção esgoto simples CE- 60x60 cm	2 pç
PVC Acessórios	
Caixa sifonada 100x100x50	3 pç
Sifão de copo p/ pia e lavatório 1" - 1.1/2"	1 pç
1" - 2"	1 pç
Sifão flexível c/ Adaptador 1.1/2" - 1.1/2"	1 pç
Válvula p/ lavatório e tanque 1"	1 pç
Válvula p/ pia 1"	1 pç
Válvula p/ tanque 1 1/2"	1 pç
PVC Esgoto	
Curva 90 curta 40 mm	3 pç
Joelho 45 40 mm	2 pç
50 mm	1 pç
Joelho 90 100 mm	2 pç
50 mm	2 pç
Joelho 90 c/anel p/ esgoto secundário 40 mm - 1.1/2"	3 pç
Tubo rígido c/ ponta lisa 100 mm - 4"	7.68 m
40 mm	3.67 m
50 mm - 2"	12.06 m

PREFEITURA	CREA
	BOMBEIRO OU NATURATINS



Legenda de condutos - Pavimento

Esgoto

Legenda - Pavimento

Caixa Sifonada

Caixas Inspeção Esgoto Simples

Joelho 45

Lavatório Residencial com sifão

Máquina de Lavar Roupas- DN 40mm

Pia de Cozinha Residencial com Sifão 50mm

Tanque de Lavar Roupas DN 40mm

Vaso Sanitário c/ J90°

PROJETO: PROJETO SANITÁRIO - PCD ÚNICA



OBRA: UNIDADE HABITACIONAL - SÃO BENTO DO TOCANTINS
PROPRIETÁRIO: PREFEITURA MUNICIPAL DE SÃO BENTO DO TOCANTINS
CNPJ: 07.333.683/0001-48
ENDEREÇO: MUNICÍPIO DE SÃO BENTO DO TOCANTINS

QUADRO DE ÁREAS	ASSINATURA PROPRIETÁRIO	ASSINATURA AUTOR DO PROJETO

ESCALA: INDICADA	DESENHO: FLÁVIO HUMBERTO	DATA: NOVEMBRO DE 2022
------------------	--------------------------	------------------------

CONTEÚDO: PROJETO SANITÁRIO