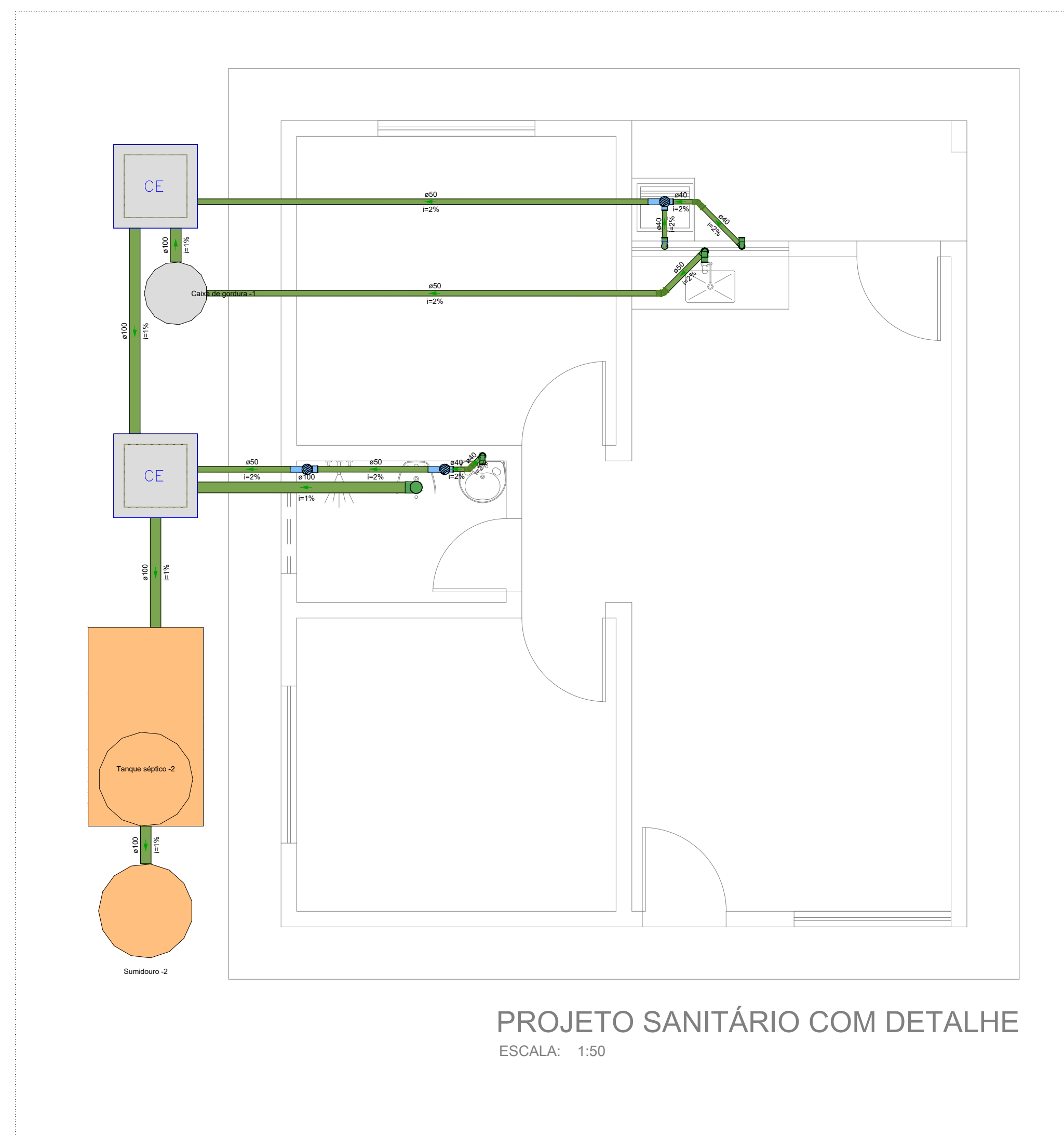


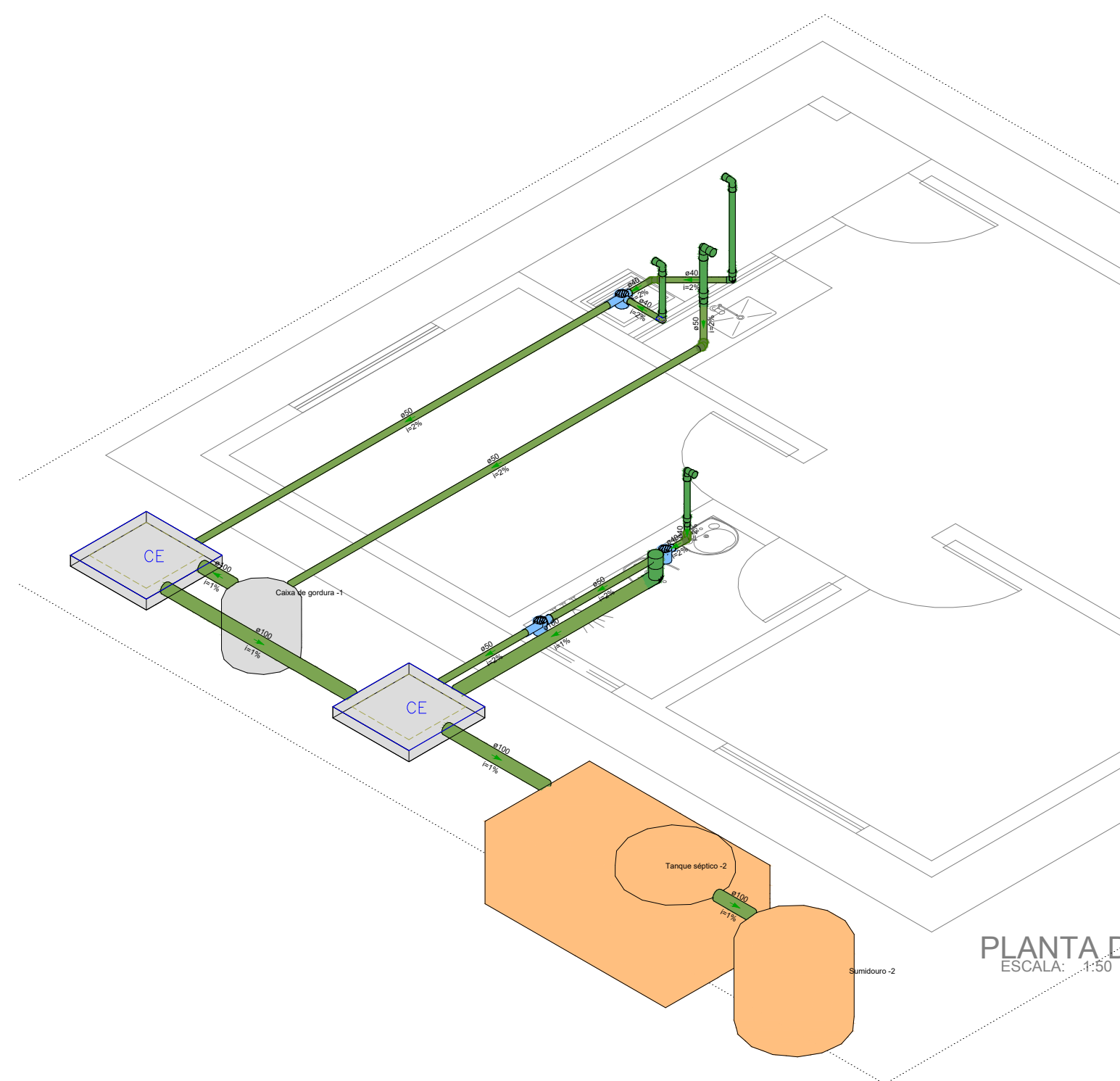
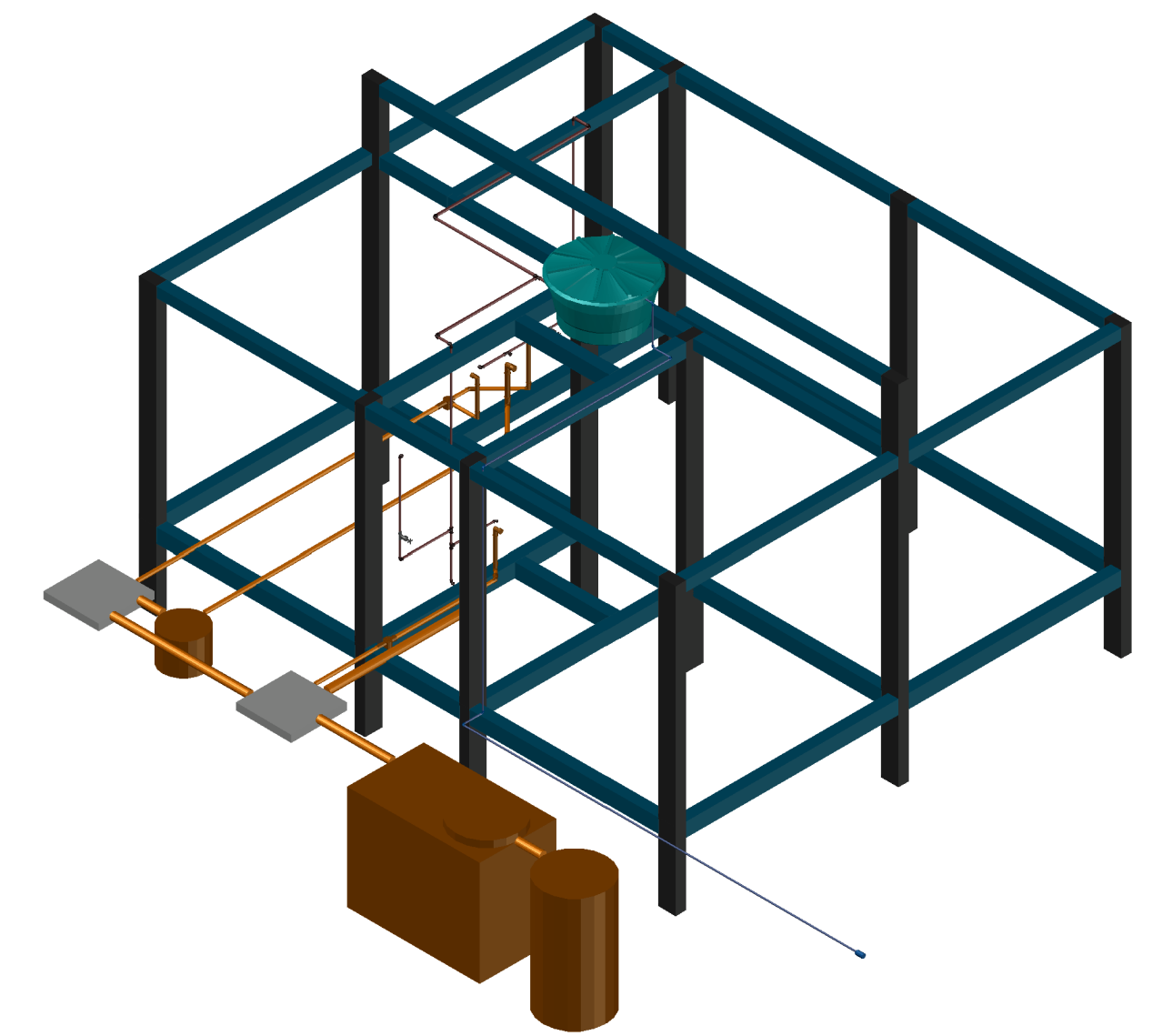
PROJETO SANITÁRIO
ESCALA: 1:50



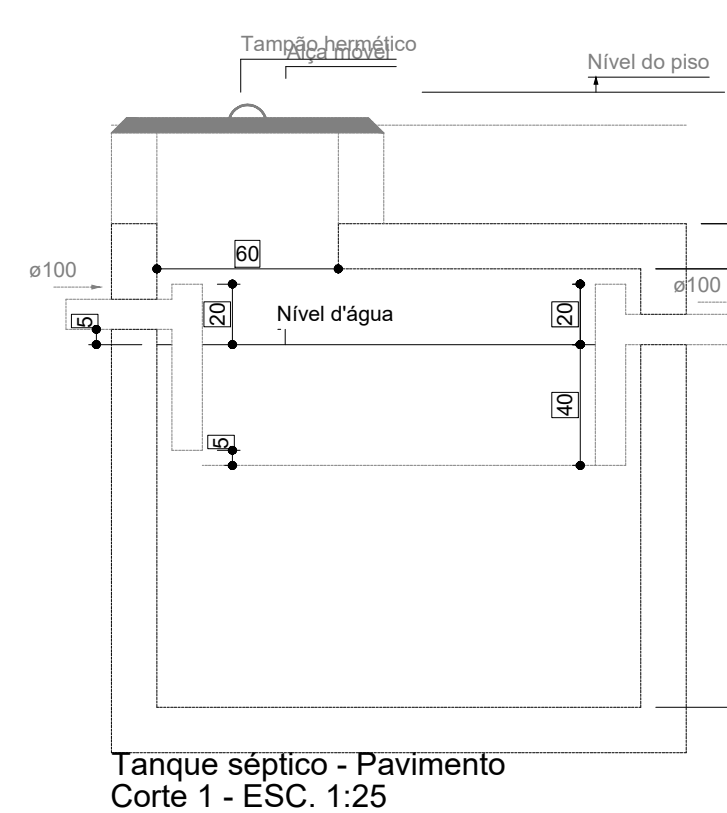
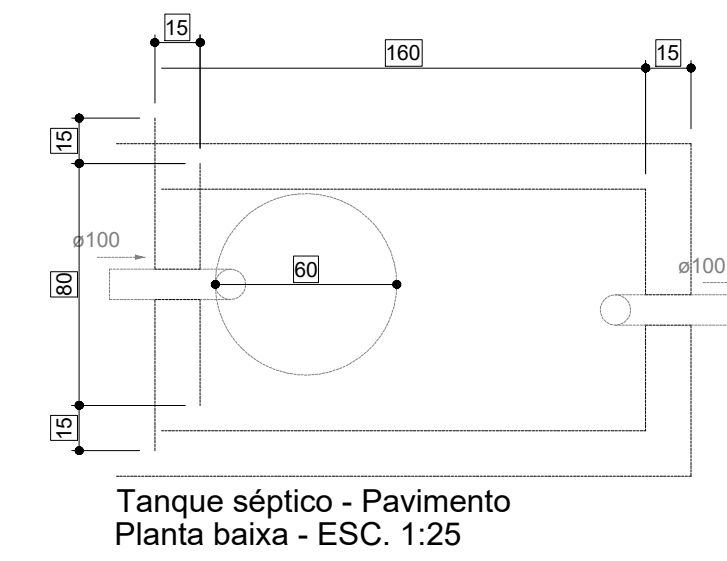
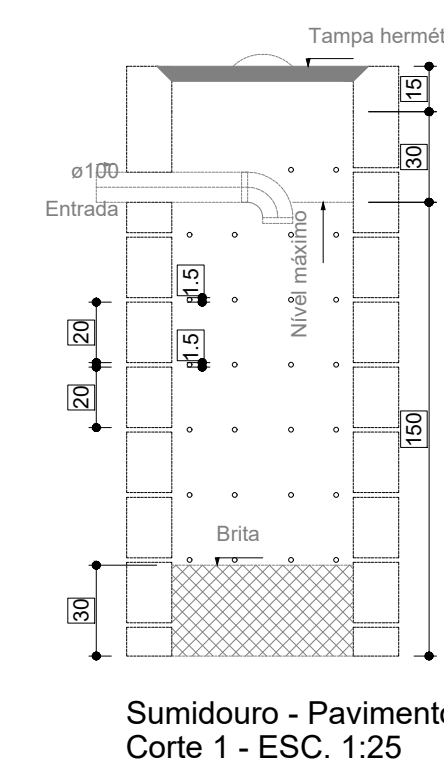
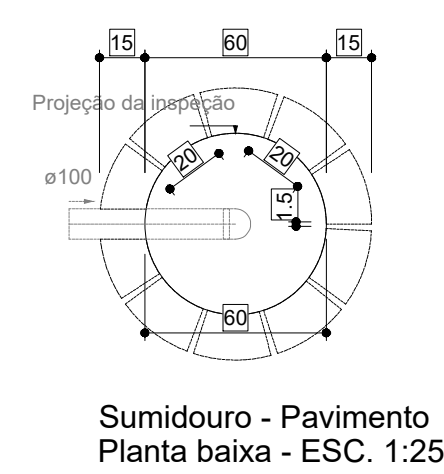
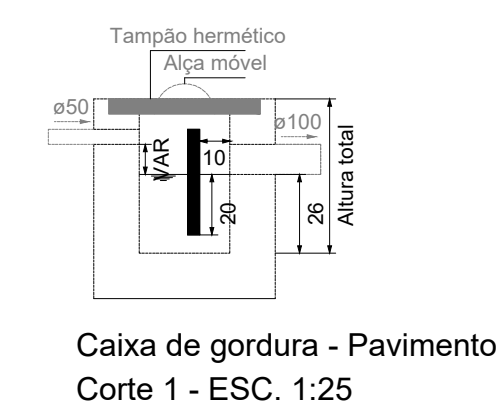
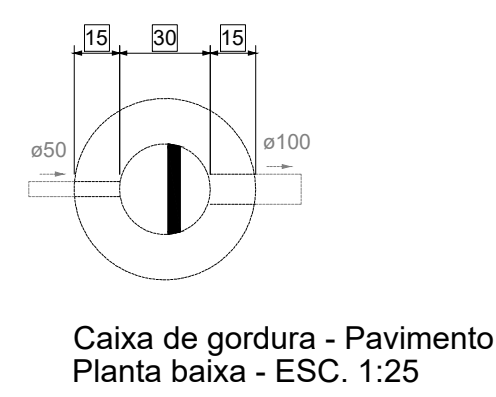
PROJETO SANITÁRIO COM DETALHE
ESCALA: 1:50

Legenda de condutos - Pavimento

Esgoto	
--------	--



PLANTA D
ESCALA: 1:50



Lista de materiais - Pavimento

Esgoto	
Caixas de Passagem	
Caixa de inspeção esgoto simples CE- 60x80 cm	2 pç
PVC Acessórios	
Caixa sifonada 100x100x50	3 pç
Sifão de copo p/ pia e lavatório 1" - 1.1/2"	1 pç
1" - 2"	1 pç
Sifão flexível c/ Adaptador 1.1/2" - 1.1/2"	1 pç
Válvula p/ lavatório e tanque 1"	1 pç
Válvula p/ pia 1"	1 pç
Válvula p/ tanque 1 1/2"	1 pç
PVC Esgoto	
Curva 90 curta 40 mm	3 pç
Joelho 45 40 mm	2 pç
50 mm	1 pç
Joelho 90 100 mm	2 pç
50 mm	2 pç
Joelho 90 c/anel p/ esgoto secundário 40 mm - 1.1/2"	3 pç
Tubo PVC ponta-bolsa c/ virola 100 mm - 4"	0.36 m
Tubo rígido c/ ponta lisa 100 mm - 4"	6.82 m
40 mm	3.67 m
50 mm - 2"	12.06 m

Legenda - Pavimento

	Caixa Sifonada
	Caixas Inspeção Esgoto Simples
	Joelho 45
	Lavatório Residencial com sifão
	Máquina de Lavar Roupas- DN 40mm
	Pia de Cozinha Residencial com Sifão 50mm
	Tanque de Lavar Roupas DN 40mm
	Vaso Sanitário c/ J90°

PREFEITURA	CREA	
		BOMBEIRO OU NATURATINS
PROJETO: PROJETO SANITÁRIO		ÚNICA
	OBRA: UNIDADE HABITACIONAL - SÃO BENTO DO TOCANTINS PROPRIETÁRIO: PREFEITURA MUNICIPAL DE SÃO BENTO DO TOCANTINS CNPJ: 07.333.683/0001-48 ENDEREÇO: MUNICÍPIO DE SÃO BENTO DO TOCANTINS	
QUADRO DE ÁREAS	ASSINATURA PROPRIETÁRIO	
	AUTOR DO PROJETO CAU-TO nº273.379-0 ARQUITETO URBANISTA	
	RESP. TÉCNICO CAU-TO nº273.379-0 ARQUITETO URBANISTA	
ESCALA: INDICADA	DESENHO: FLÁVIO HUMBERTO	DATA: NOVEMBRO DE 2022
CONTEÚDO: PROJETO SANITÁRIO		