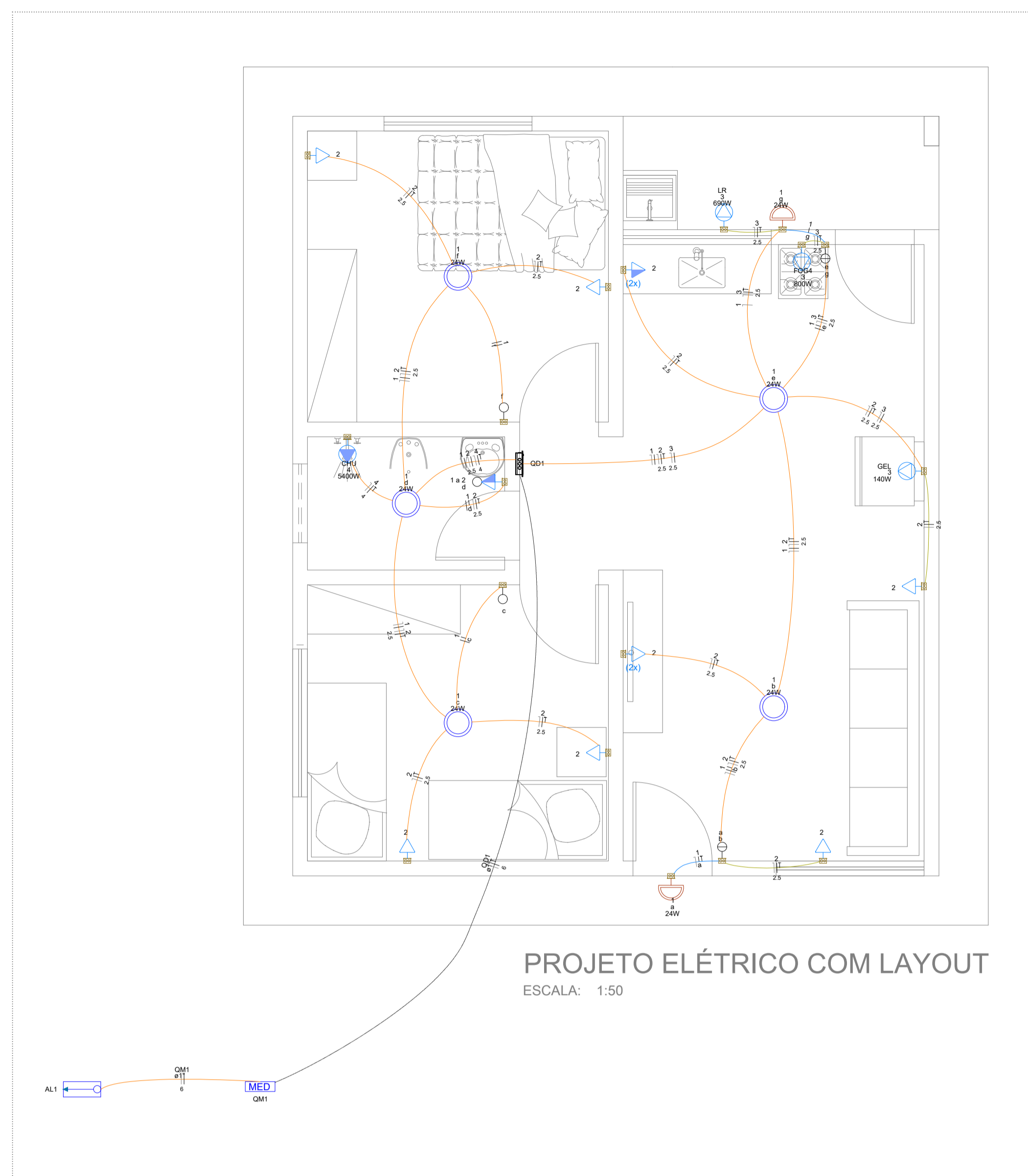
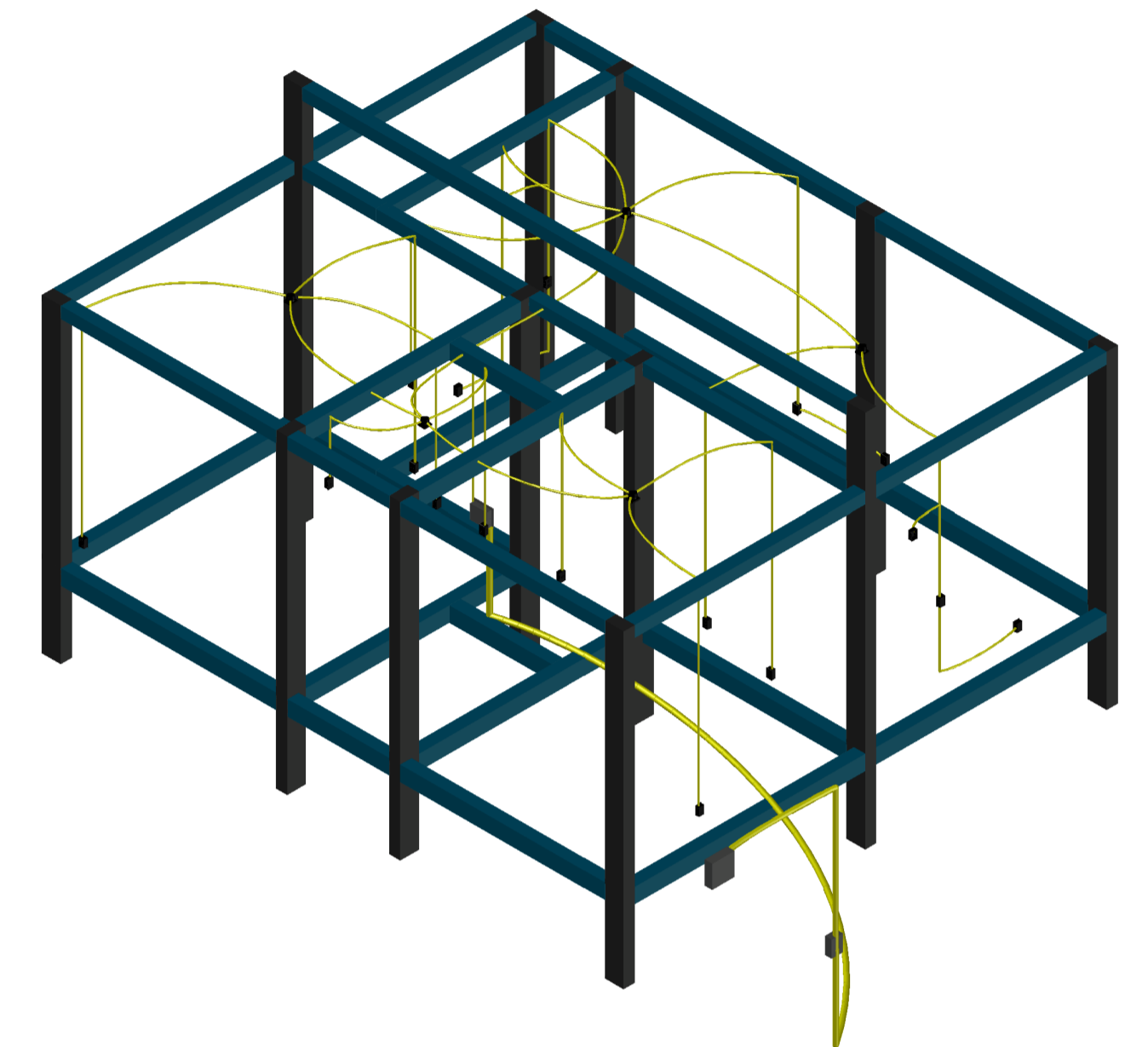


PROJETO ELÉTRICO
ESCALA: 1:50



PROJETO ELÉTRICO COM LAYOUT
ESCALA: 1:50

Legenda de condutos - Pavimento	
Elétrica	
	Teto
	Alta
	Baixa
	Piso

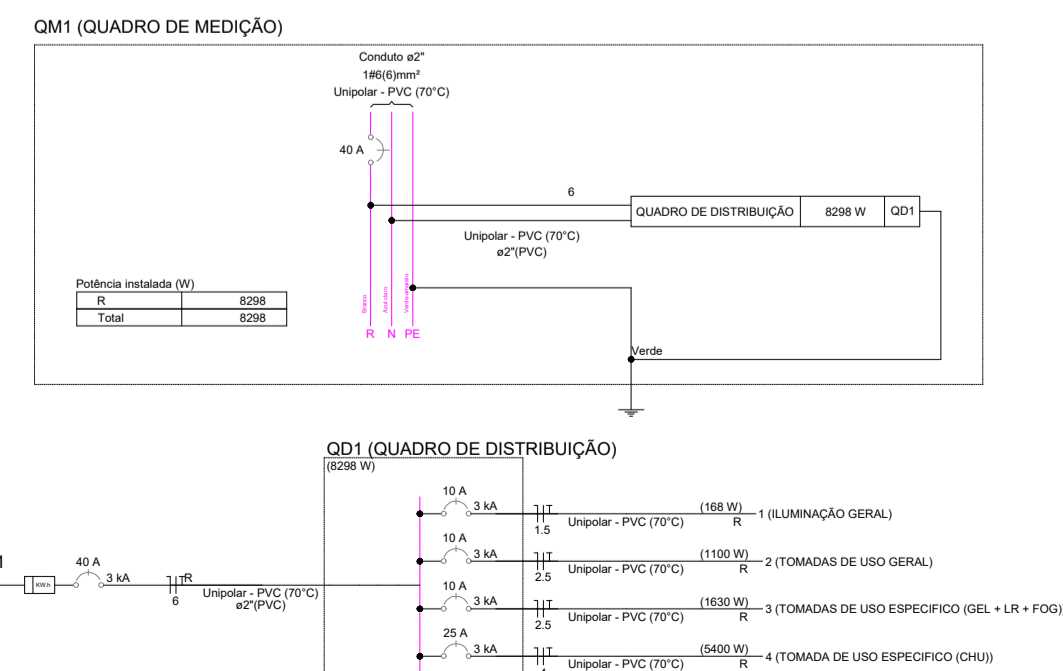
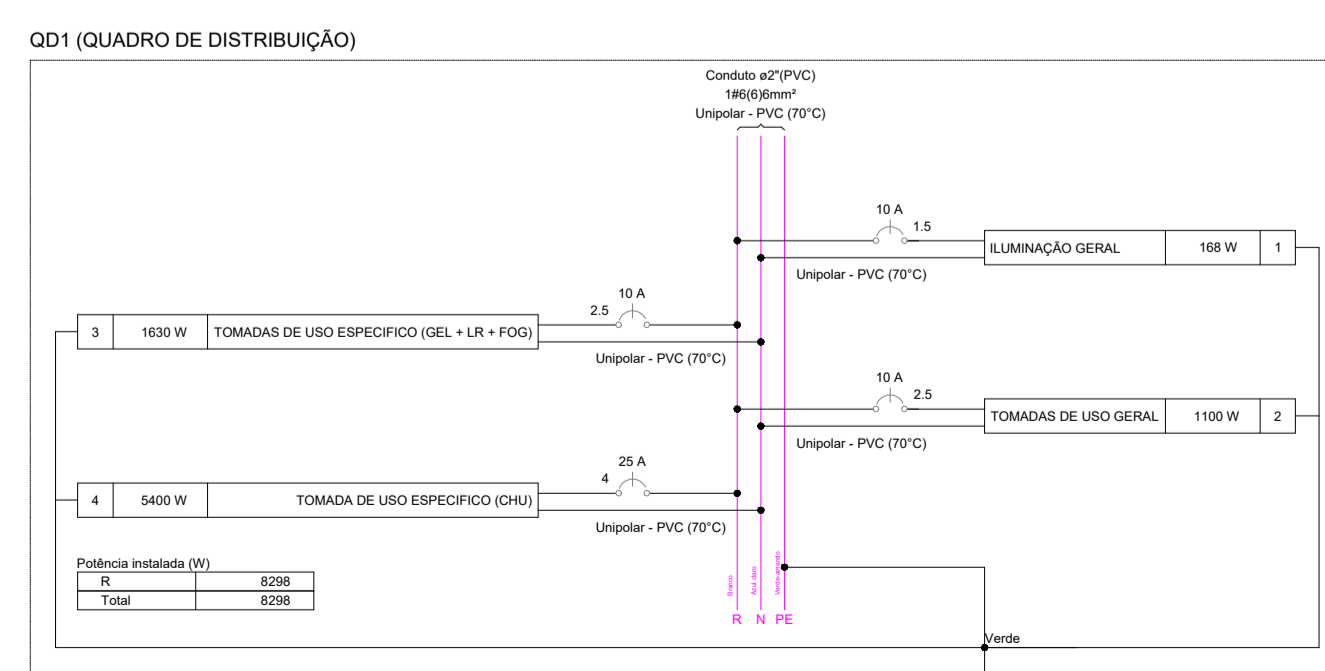


Circuito	Descrição	Esquema	Método de inst.	Tensão (V)	Pot. total (VA)	Fases	Pot. - R (W)	Pot. - S (W)	Pot. - T (W)	FCT	FCA	In' (A)	Ip (A)	Seção (mm²)	Ic (kA)	Icc (kA)	Disj (A)	dV parc (%)	dV total (%)	Status
QM1	QUADRO DE MEDIÇÃO	F+N	B1	220 V	8615	R	8298			1.00	1.00	39.2	39.2	6	41.0	3	40	0.39	0.39	OK
TOTAL					8615	R	8298	0	0											

Circuito	Descrição	Esquema	Método de inst.	Tensão (V)	Pot. total (VA)	Fases	Pot. - R (W)	Pot. - S (W)	Pot. - T (W)	FCT	FCA	In' (A)	Ip (A)	Seção (mm²)	Ic (kA)	Icc (kA)	Disj (A)	dV parc (%)	dV total (%)	Status
QD1	QUADRO DE DISTRIBUIÇÃO	F+N+T	B1	220 V	8615	R	8298			1.00	1.00	39.2	39.2	6	41.0	3	40	1.10	1.49	OK
TOTAL					8615	R	8298	0	0											

Circuito	Descrição	Esquema	Método de inst.	Tensão (V)	Iluminação (W)	Tomadas (W)	Fases	Pot. - R (W)	Pot. - S (W)	Pot. - T (W)	FCT	FCA	In' (A)	Ip (A)	Seção (mm²)	Ic (kA)	Icc (kA)	Disj (A)	dV parc (%)	dV total (%)	Status
1	ILUMINAÇÃO GERAL	F+N+T	B1	220 V	7			181		181	1.00	1.00	0.5	0.8	1.5	17.5	3	10	0.05	1.53	OK
2	TOMADAS DE USO GERAL	F+N+T	B1	220 V		11		1222		1100	1.00	1.00	3.0	5.6	2.5	24.0	3	10	0.15	1.64	OK
3	TOMADAS DE USO ESPECÍFICO (GEL + LR + FOG)	F+N+T	B1	220 V			1	1811	1	1630	1.00	1.00	8.2	8.2	2.5	24.0	3	10	0.38	1.87	OK
4	TOMADA DE USO ESPECÍFICO (CHU)	F+N+T	B1	220 V			1	5400		5400	1.00	1.00	24.5	24.5	4	32.0	3	25	0.49	1.98	OK
TOTAL					7		11	8615	1	8298	1.00	1.00	39.2	39.2	6	41.0	3	40	1.49	1.98	OK

Tipo de carga	Potência Instalada (kVA)	Fator de demanda (%)	Demanda (kVA)
Uso Específico	8.61	100.00	8.61
TOTAL			8.61



CHU	Pontos de força - Uso específico - Chuveiro 5400 W
GEL	Pontos de força - Uso específico - Geladeira
LR	Pontos de força - Uso específico - Lavadora de roupa
FOG4	Pontos de força - Uso específico - Tomada Fogão 4 bocas

	2 Tomadas baixas a 0,30m do piso
	2 Tomadas médias a 1,10m do piso
	Entrada de serviço
	Interruptor simples 1 tecla - 1,10m do piso
	Interruptor simples 2 teclas - 1,10m do piso
	Interruptor simples e Tomada hexagonal a 1,10m do piso
	Luminária LED 24W
	Ponto genérico de luz 24W
	Quadro de distribuição
	Quadro de medição
	Tomada alta a 2,20m do piso
	Tomada baixa a 0,30m do piso

Elétrica	
Cabo Unipolar (cobre)	
Isol PVC - 0,6/1kV (ref. Inbrac Polivinil Antichama)	14.39 m
6 mm² - Azul claro	14.39 m
6 mm² - Branco	10.74 m
6 mm² - Verde-amarelo	
Isol PVC - 450/750V (ref. Pirastic Ecoplus BWF Flexível)	
1.5 mm² - Amarelo	21.05 m
1.5 mm² - Azul claro	24.72 m
1.5 mm² - Branco	34.27 m
1.5 mm² - Verde-amarelo	1.7 m
2.5 mm² - Azul claro	77.28 m
2.5 mm² - Branco	77.28 m
2.5 mm² - Verde-amarelo	64.81 m
4 mm² - Azul claro	4.91 m
4 mm² - Branco	4.91 m
4 mm² - Verde-amarelo	4.91 m
Dispositivo Elétrico - embutido	
Placa 2x4"	
Interruptor simples - 1 tecla	2 pç
Interruptor simples - 2 teclas	2 pç
Placa cf foto	1 pç
Placa pf 1 função	9 pç
Placa pf 2 funções	3 pç
S/ placa	
Interruptor 1 tecla simples e tomada hexagonal (NBR14136)	1 pç
Tomada hexagonal (NBR 14136) (2) 2P+T 10A	1 pç
Tomada hexagonal (NBR 14136) 2P+T 20A	1 pç
Tomada hexagonal (NBR 14136) 2P+T 10A	6 pç
Tomada hexagonal (NBR 14136) 2P+T 20A	3 pç
Dispositivo de Proteção	
Disjuntor Unipolar Termomagnético - norma DIN (Curva C)	
10 A - 3 kA	3 pç
25 A - 3 kA	1 pç
40 A - 3 kA	1 pç
Eletroduto PVC flexível	
Eletroduto leve	
3/4"	80.22 m
Eletroduto pesado	
1"	10.74 m
Eletroduto PVC rosca	
Eletroduto, vara 3.0m	
1/2"	2 m
Luminária e acessórios	
Luminária Led Embutir	
Ledvance Insert 24W	5 pç
Quadro de medição - CELTINS	
Caixa de proteção	
Tipo CP	1 pç
Quadro distrib. chapa pintada - embutir	
Sem barr. - Ul. (Ref. Cemar)	
Cap. 6 disj. unip.	1 pç

PREFEITURA	CREA
	BOMBEIRO OU NATURATINS
<p>PROJETO: PROJETO ELÉTRICO ÚNICA</p>	
<p>OBRA: UNIDADE HABITACIONAL - SÃO BENTO DO TOCANTINS PROPRIETÁRIO: PREFEITURA MUNICIPAL DE SÃO BENTO DO TOCANTINS CNPJ: 07.333.683/0001-48 ENDEREÇO: MUNICÍPIO DE SÃO BENTO DO TOCANTINS</p>	
<p>QUADRO DE ÁREAS</p>	<p>ASSINATURA PROPRIETÁRIO</p> <p>AUTOR DO PROJETO CAU-TO nº273.379-0 ARQUITETO URBANISTA</p> <p>RESP. TÉCNICO CAU-TO nº273.379-0 ARQUITETO URBANISTA</p>
<p>ESCALA: INDICADA</p>	<p>DESENHO: FLÁVIO HUMBERTO</p> <p>DATA: NOVEMBRO DE 2022</p>
<p>CONTEÚDO: PROJETO ELÉTRICO</p>	