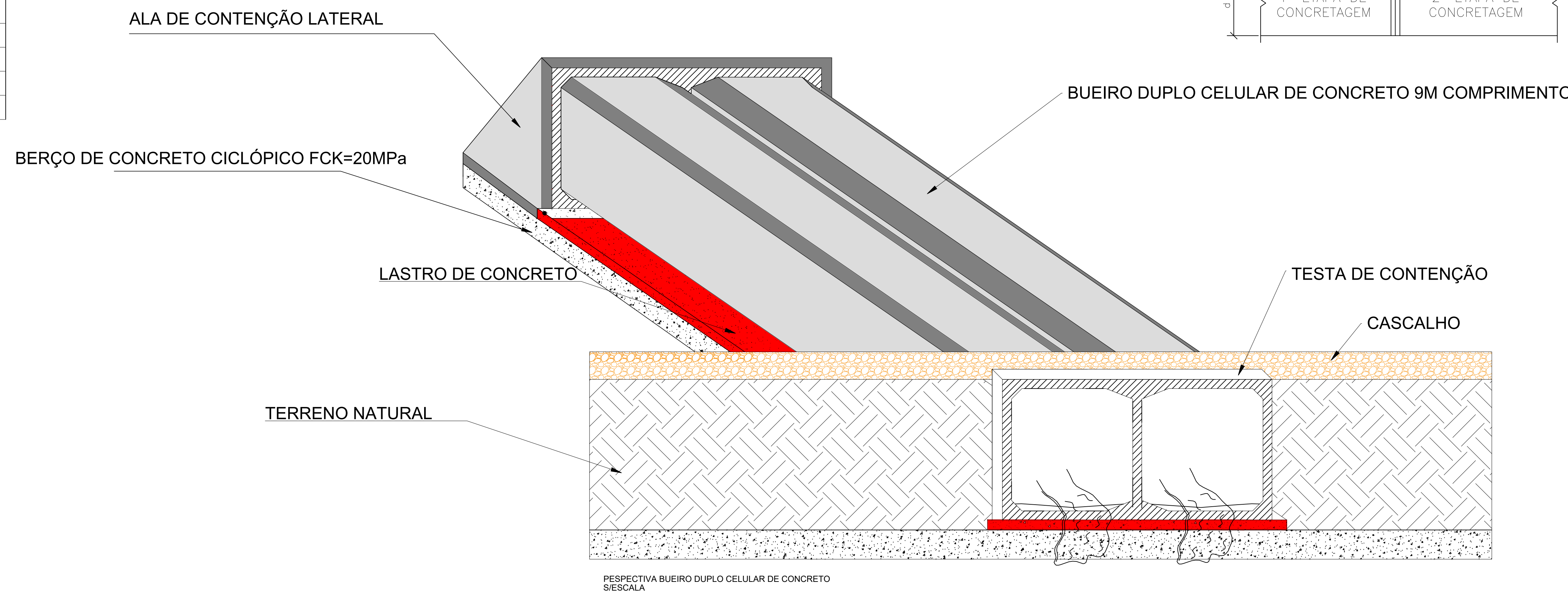
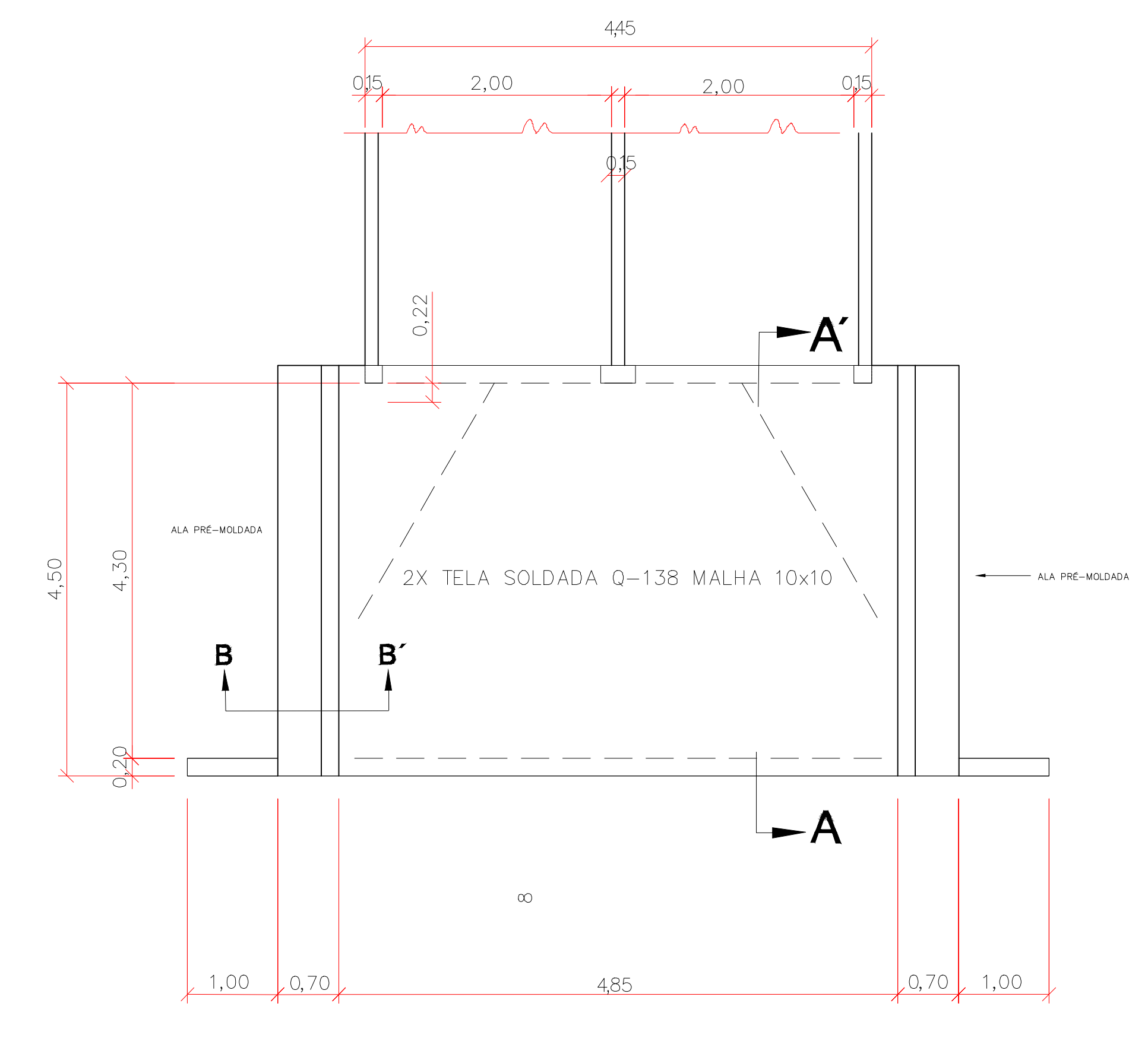
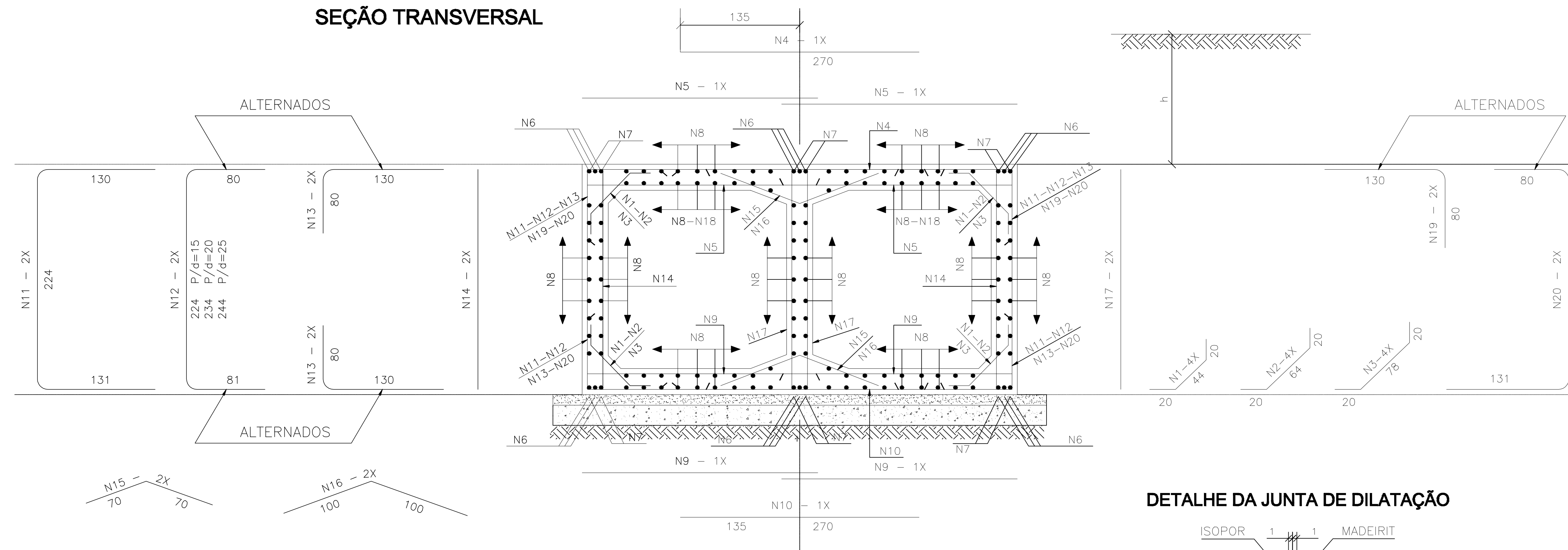


# TABELA DAS ARMADURAS ( POR METRO DE GALERIA )

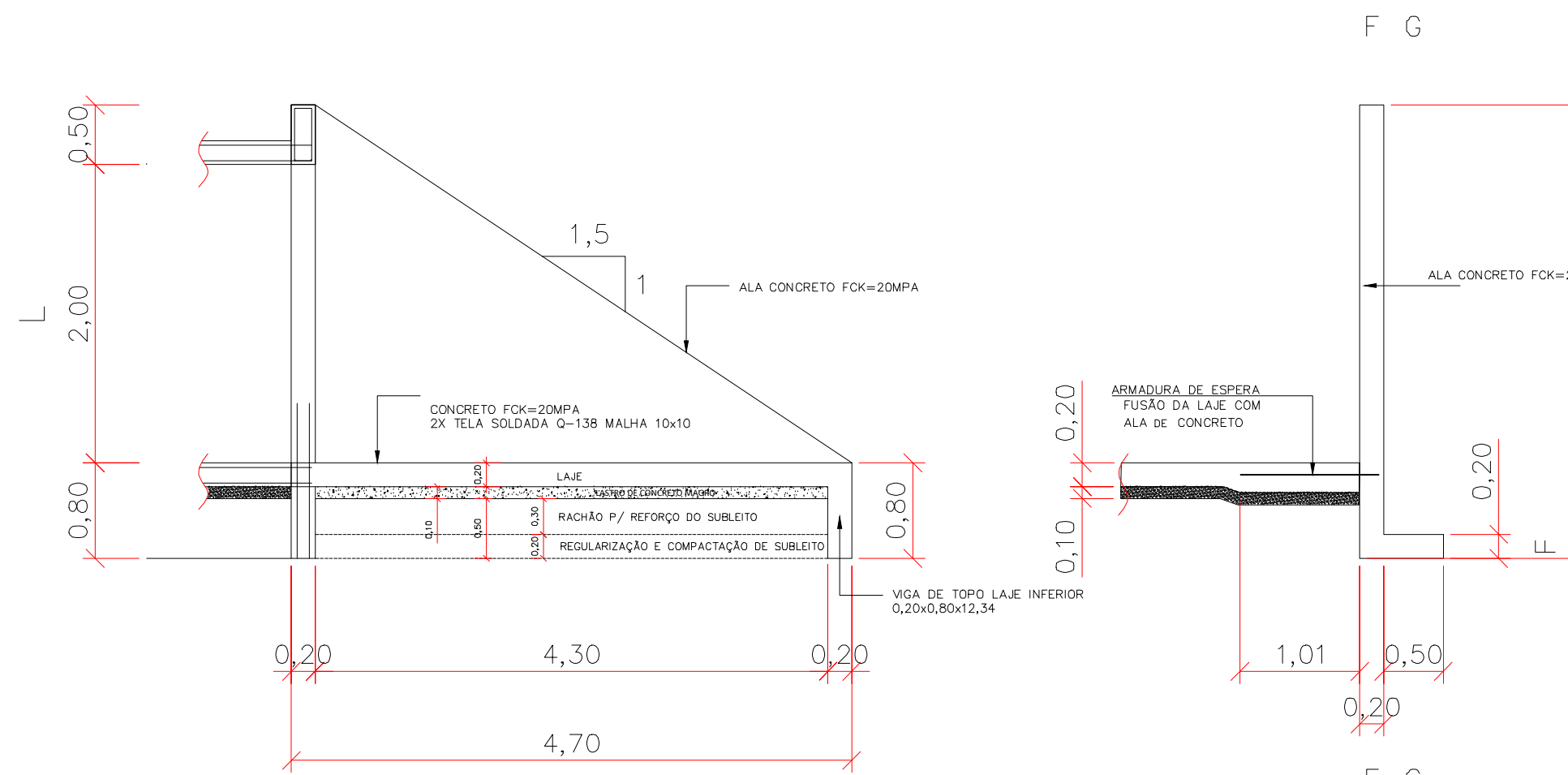
100 ≤ h ≤ 250 fs ≥ 0,15 MPa				
Nº	Ø	Q	COMP.	ESP.
1	6,3	20	84	c/20
2	---	---	---	---
3	---	---	---	---
4	10,0	6	270	c/18
5	10,0	13	230	c/16
6	---	---	---	---
7	12,5	12	CORR.	---
8	6,3	126	CORR.	c/20
9	10,0	15	230	c/13
10	10,0	7	270	c/15
11	10,0	10	485	c/20
12	---	---	---	---
13	---	---	---	---
14	6,3	13	225	c/15
15	6,3	10	140	c/20
16	---	---	---	---
17	6,3	10	225	c/20
18	---	---	---	---
19	---	---	---	---
20	---	---	---	---

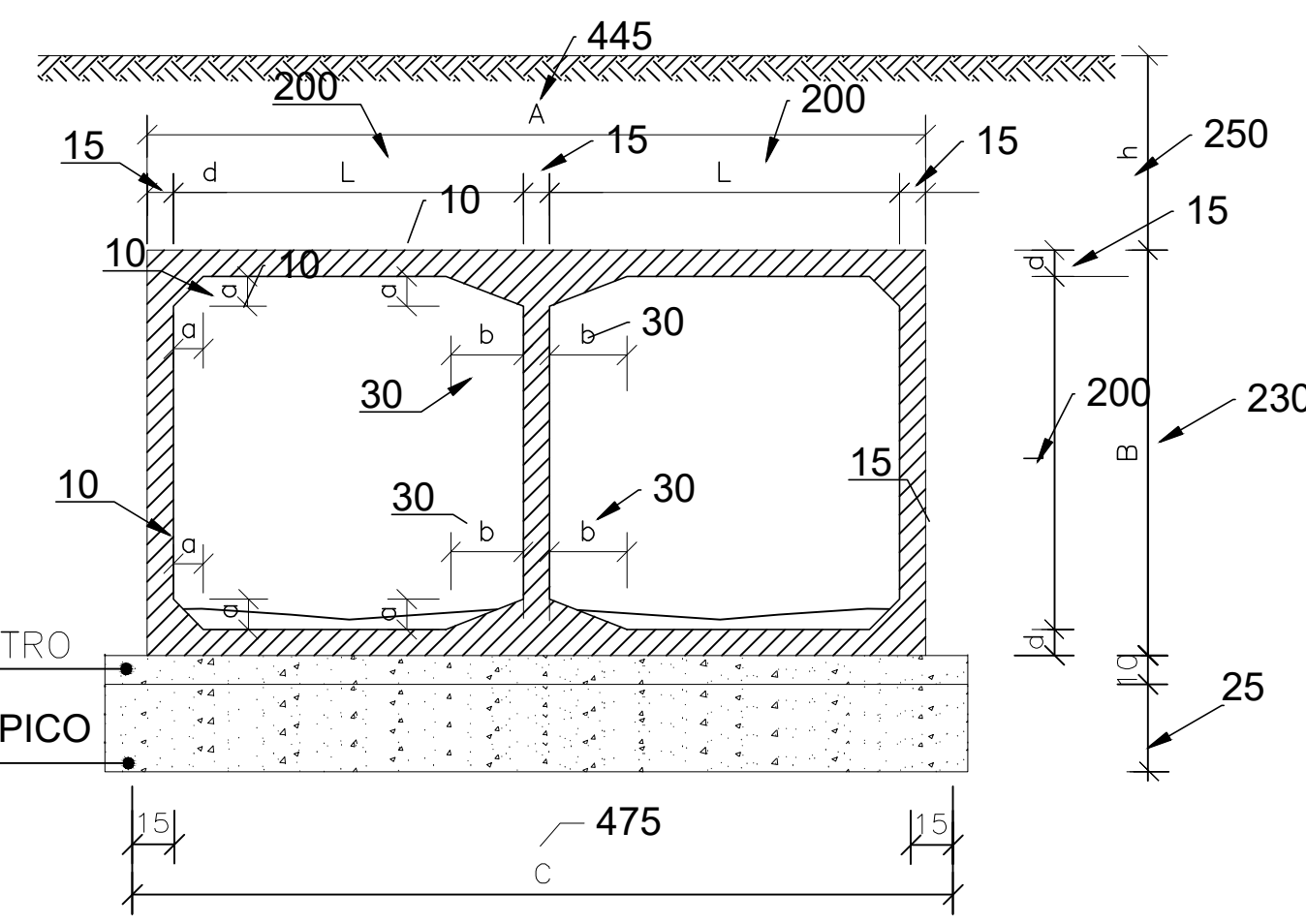
RESUMO		
Ø	Kg/m	PESO (Kg)
6,3	0,252	55
10,0	0,624	93
12,5	0,988	13
<b>TOTAL</b>		<b>161Kg</b>



PLANTA BAIXA SEM ESCALA



CORTE AA SEM ESCALA CORTE BB SEM ESCALA



SEÇÃO L = 200 fs ≥ MPa	100 ≤ h ≤ 250			
	0,10	0,15	0,15	
MEDIDAS	UNID.	SIMPLES	DUPLO	TRIPLO
A	cm	230	445	660
B	cm	230	230	230
C	cm	260	475	690
a	cm	10	10	10
b	cm	---	30	30
d	cm	15	15	15
LASTRO	m³	0,26	0,48	0,69
FORMA	m²	10,60	16,60	22,00
CONCRETO	m³	1,31	2,32	3,32
REVESTIMENTO	m³	0,10	0,20	0,30

NOTAS:  
 - Revestimento: armadura de cimento e areia (1:3).  
 - Fazer junta dilatação a cada 10,00m .  
 - Veículo classe 45 .  
 Nomenclatura : h - Altura do aterro sobre a galeria .  
 fs - Tensão admissível no solo a galeria .  
 - Após a concretagem da 2ª etapa, deverão ser retirados os madeirites da junta de dilatação.

PROJETO: DRENAGEM DE ESTRADAS VICINAIS		FOLHA: 04/06
IBRA - EXECUÇÃO DE ESTRADA VICINAL EM ZONA RURAL DO MUNICÍPIO DE SÃO BENTO DO TOCANTINS - TO PROPRIETÁRIO: PREFEITURA MUNICIPAL DE SÃO BENTO DO TOCANTINS CNPJ: 25.053.983/0001-36 ENDEREÇO: SÃO BENTO DO TOCANTINS - TO		
QUADRO DE ÁREAS	ASSINATURA PROPRIETÁRIO	PREFEITURA MUNICIPAL DE SÃO BENTO DO TOCANTINS - TO
	AUTOR PROJETO CREA Nº 315-184D-TO ENGENHEIRO CIVIL	FRANCISCO AUGUSTO DA S. VALENTIM
	AUTOR PROJETO CREA Nº 315-184D-TO ENGENHEIRO CIVIL	FRANCISCO AUGUSTO DA S. VALENTIM
ESCALA: INDICADA	DESENHO:	DATA: MARÇO DE 2019
CONTEÚDO: BUEIRO DUPLO CELULAR DE CONCRETO IBDC		