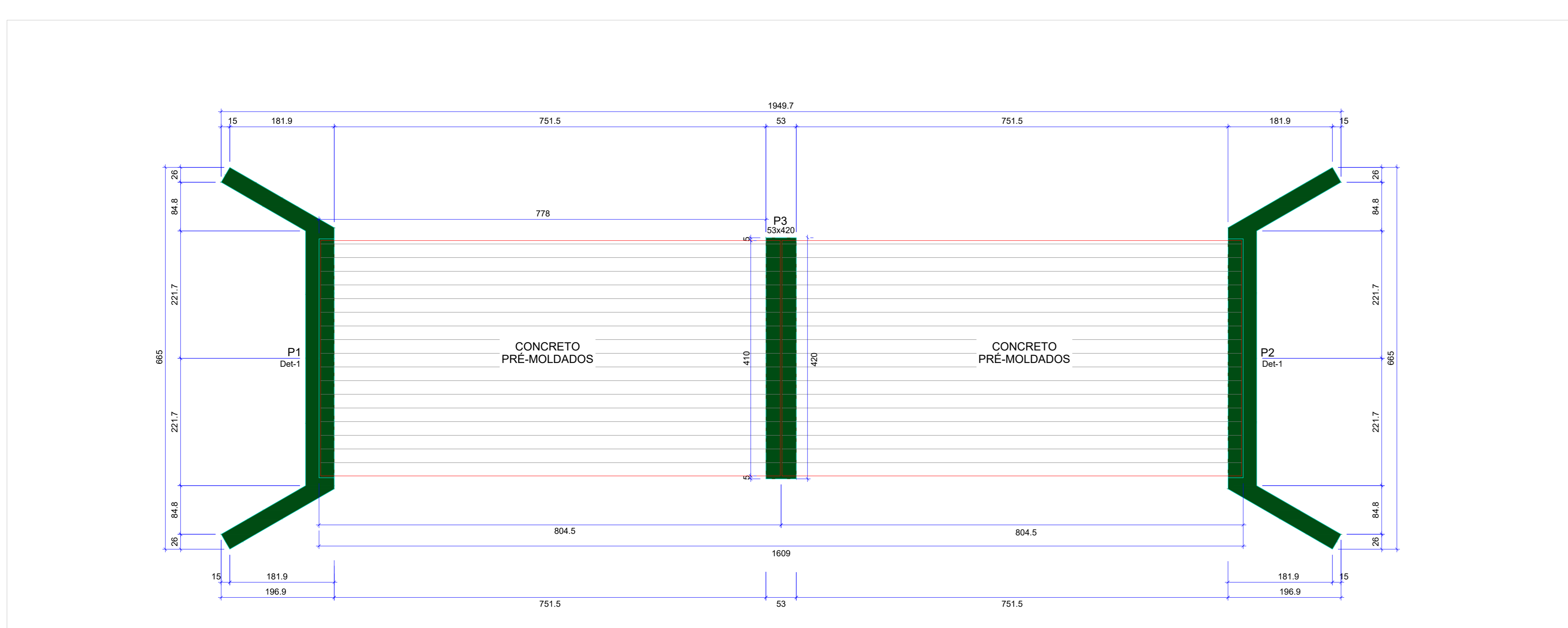


Pilares	
Nome	Seção (cm)
P1	2x219x227,5x50x30
P2	2x227,5x219x30x50
P3	53x420

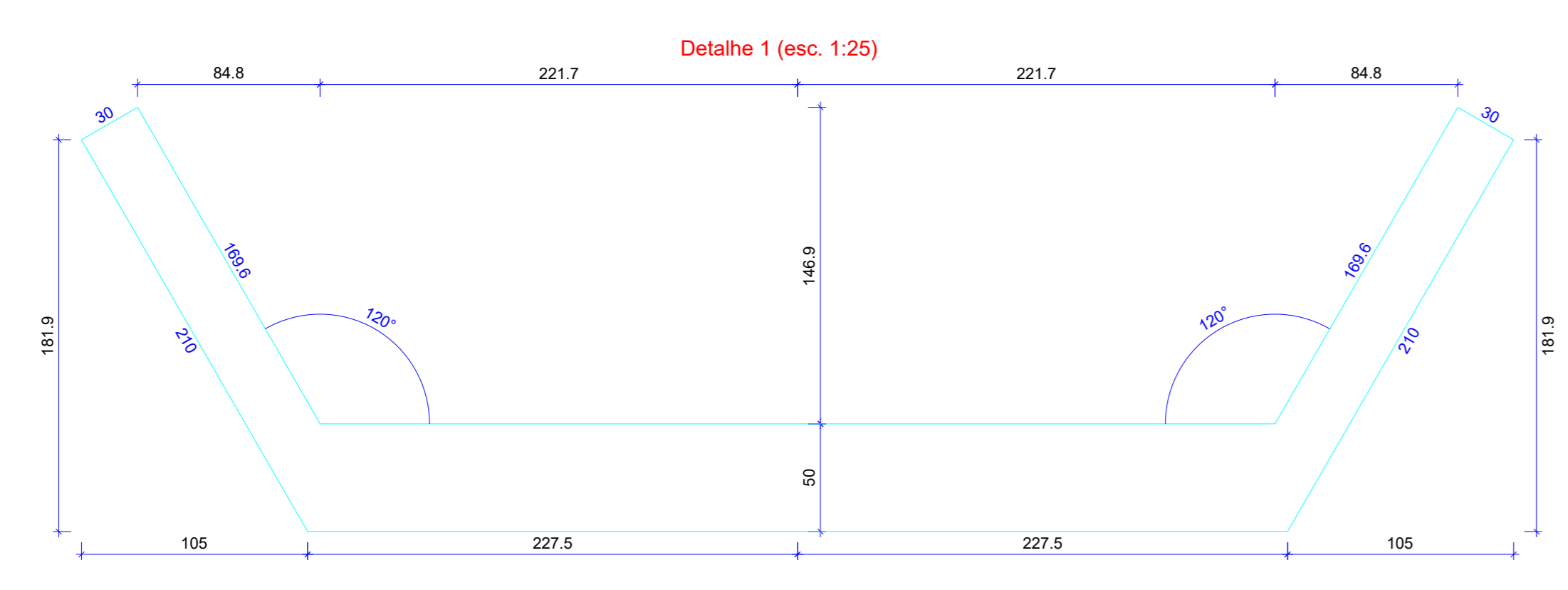
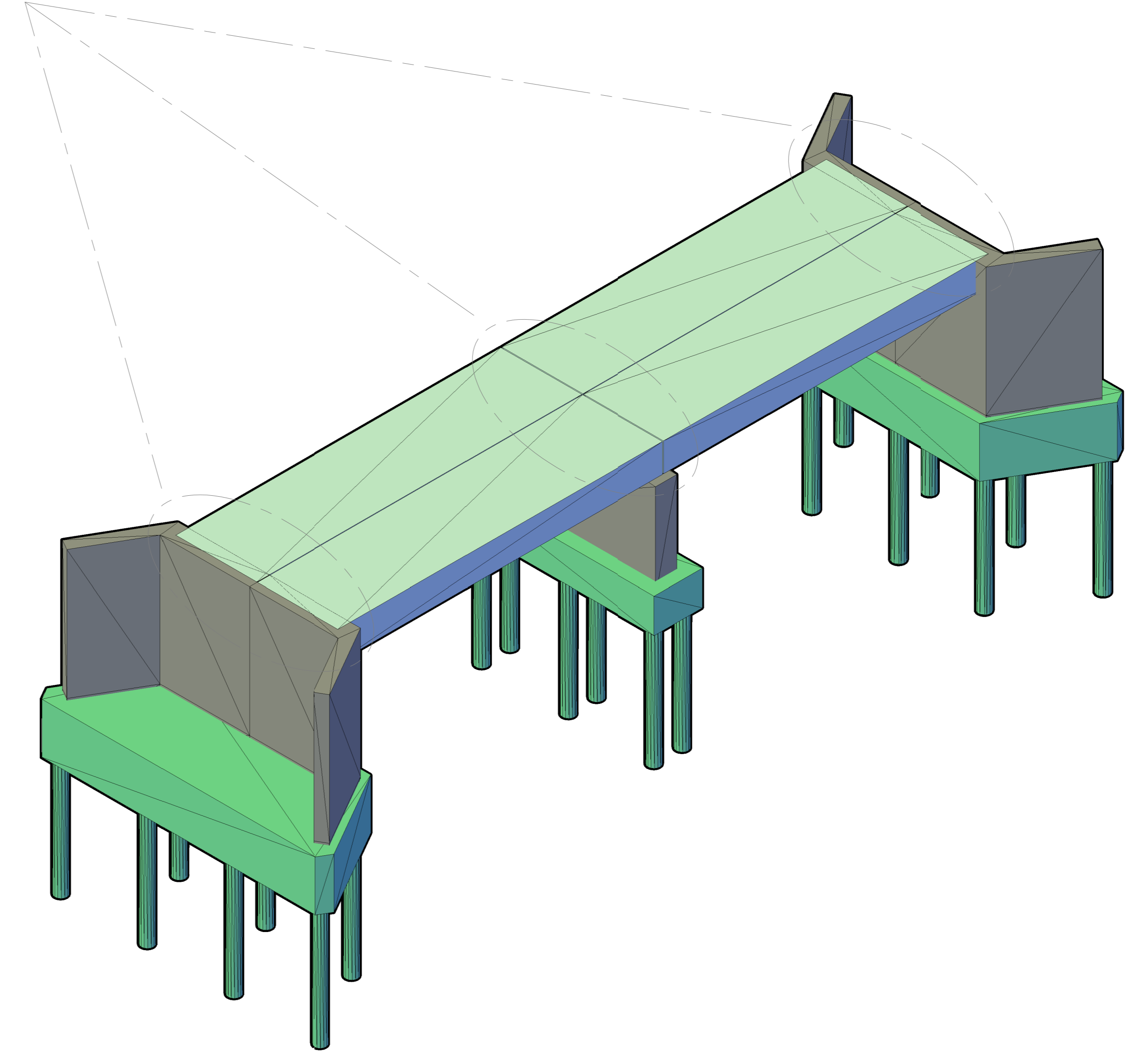
Características dos materiais	
fck (kgf/cm²)	Ecs (kgf/cm³)
300	27000

Dimensão máxima do agregado = 19 mm

Legenda dos pilares	
	Pilar que passa
	Fundação



NEOPRENE : Entre seções de concreto como Pilar e Viga do Tabuleiro (0,28m x 4,00m x 0,01m).



Pilares	
Nome	Seção (cm)
P1	2x219x227,5x50x30
P2	2x227,5x219x30x50
P3	53x420

Características dos materiais	
fck (kgf/cm²)	Ecs (kgf/cm³)
300	27000

Dimensão máxima do agregado = 19 mm

Legenda dos pilares	
	Pilar que morre

PREFEITURA	CREA
	BOMBEIRO OU NATURATINS
PROJETO: PROJETO PONTE DE 16 METROS	FOLHA: 2/3
	OBRA: CONSTRUÇÃO DA PONTE DE 16x4x3,20 METROS PROPRIETÁRIO: PREFEITURA MUNICIPAL DE SÃO BENTO - TO CNPJ: 25.063.983/0001-36 ENDEREÇO: ZONA RURAL SÃO BENTO - TO
QUADRO DE ÁREAS	ASSINATURA PROPRIETÁRIO: PREFEITURA MUNICIPAL DE SÃO BENTO DO TOCANTINS
	AUTOR PROJETO: FRANCISCO AUGUSTO DA S. VALENTIN ENGENHARIA CIVIL
	RESP. TÉCNICO: _____
ESCALA: INDICADA	DESENHO: FLÁVIO HUMBERTO
CONTEÚDO: PROJETO ESTRUTURAL	DATA: MARÇO DE 2024