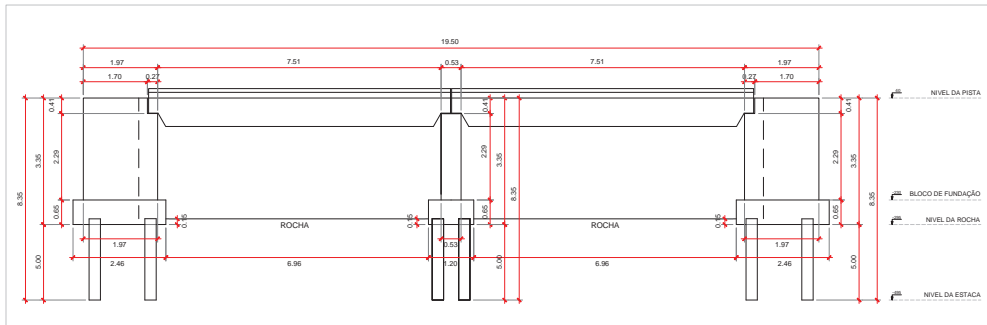
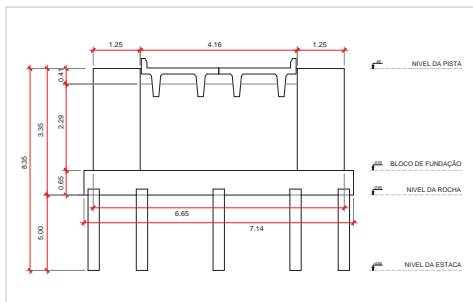


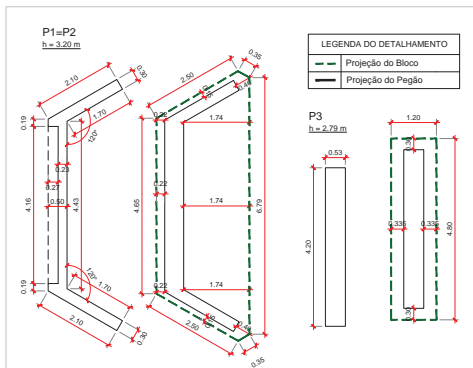
PLANTA BAIXA  
ESC: 1/50



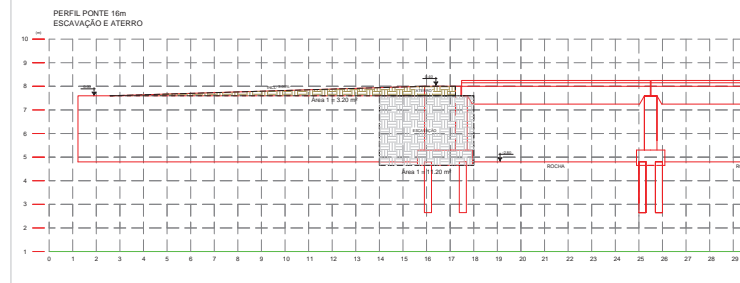
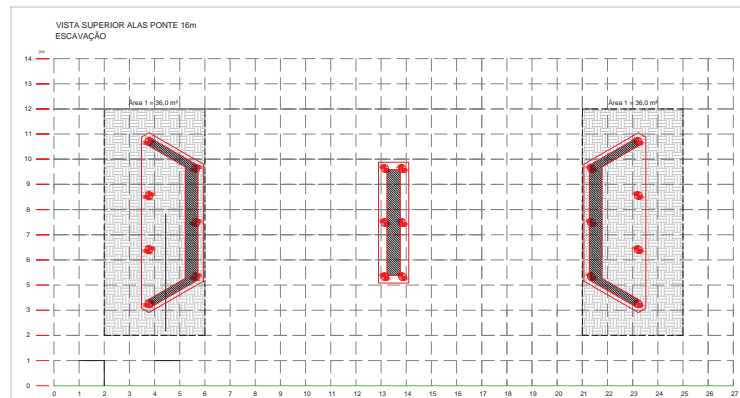
CORTE BB  
ESC: 1/50



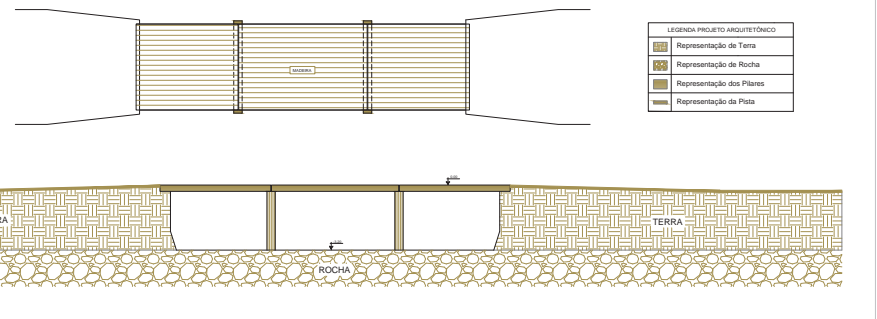
CORTE AA  
ESC: 1/50



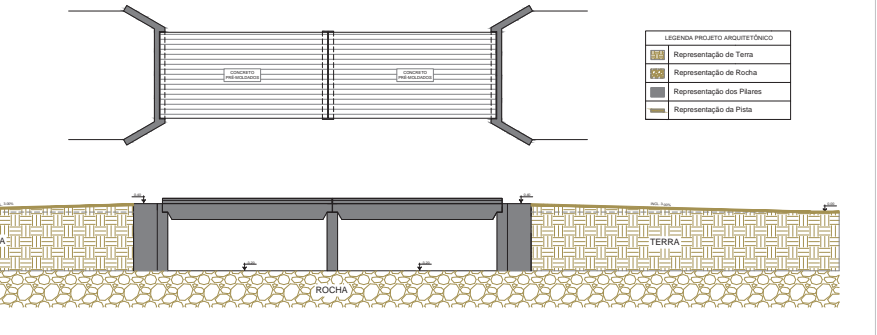
DETALHES  
ESC: 1/50



ESCAVAÇÃO E ATERRIO  
ESC: 1/50



PONTE EXISTENTE  
ESC: S/N



PONTE A CONSTRUIR  
ESC: S/N



PLANTA DE LOCALIZAÇÃO  
ESC: S/N

| NOTA DE SERVIÇO DE ATERRIO E ESCAVAÇÃO TOTAL - PONTE DE 16 M |           |              |                 |             |                    |
|--|-----------|--------------|-----------------|-------------|--------------------|
| DESCRIÇÃO  | ÁREA (m²) | EXTENSÃO (m) | REPETIÇÕES (un) | VOLUME (m³) | TRANSPORTE (m³xkm) |
| Escavação  | 36,00     | 2,95         | 2,00            | 212,40      |                    |
| Aterro   | 3,20      | 6,10         | 2,00            | 39,04       | 85,89              |

|            |                       |
|------------|-----------------------|
| PREFEITURA | CREA                  |
|            | BOMBERO DO NATURATINS |

|                                   |            |
|-----------------------------------|------------|
| PROJETO                           | FOLHA      |
| <b>PROJETO PONTE DE 16 METROS</b> | <b>1/3</b> |

OBRA: CONSTRUÇÃO DA PONTE DE 16X43,20 METROS  
 PROPRIETÁRIO: PREFEITURA MUNICIPAL DE SÃO BENTO - TO  
 CNPJ: 25.083.983/0001-36  
 ENDEREÇO: ZONA RURAL, SÃO BENTO - TO

| QUADRO DE ÁREAS                              |  |
|--|--|
| ASSINATURA PROPRIETÁRIO                      | PREFEITURA MUNICIPAL DE SÃO BENTO DO TOCANTINS |
| AUTOR PROJETO (SIC/MAIO/20 ENGENHARIA CIVIL) | FRANCISCO ALGUSTO DA S. VALENTIM               |
| RESP. TÉCNICO                                |  |

|        |          |         |                 |      |               |
|--------|----------|---------|-----------------|------|---------------|
| ESCALA | INDICADA | DESIGNO | FLÁVIO HAMBERTO | DATA | MARÇO DE 2024 |
|--------|----------|---------|-----------------|------|---------------|

CONTEÚDO: PROJETO ESTRUTURAL