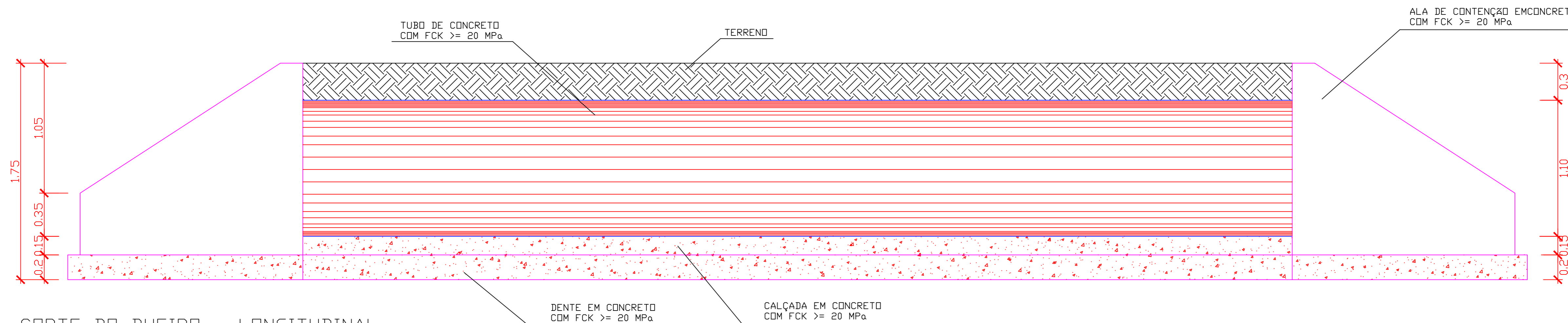
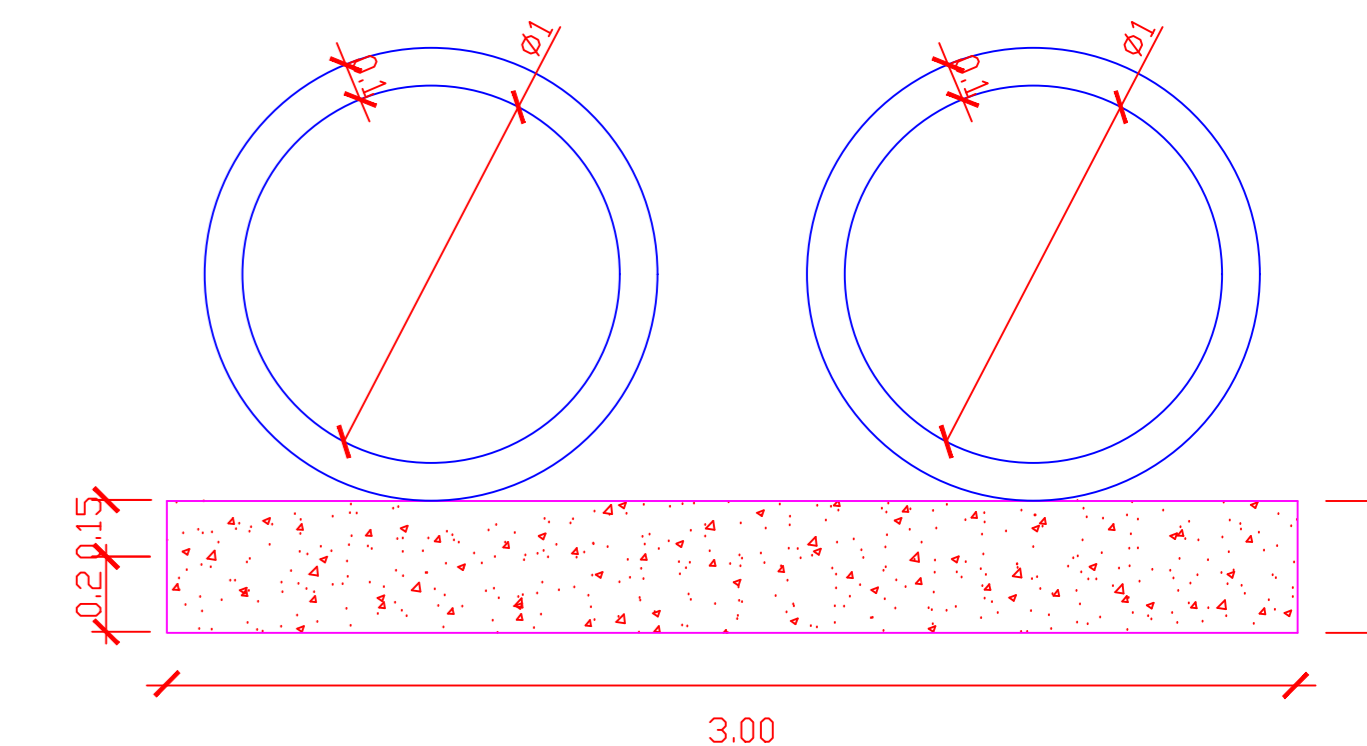


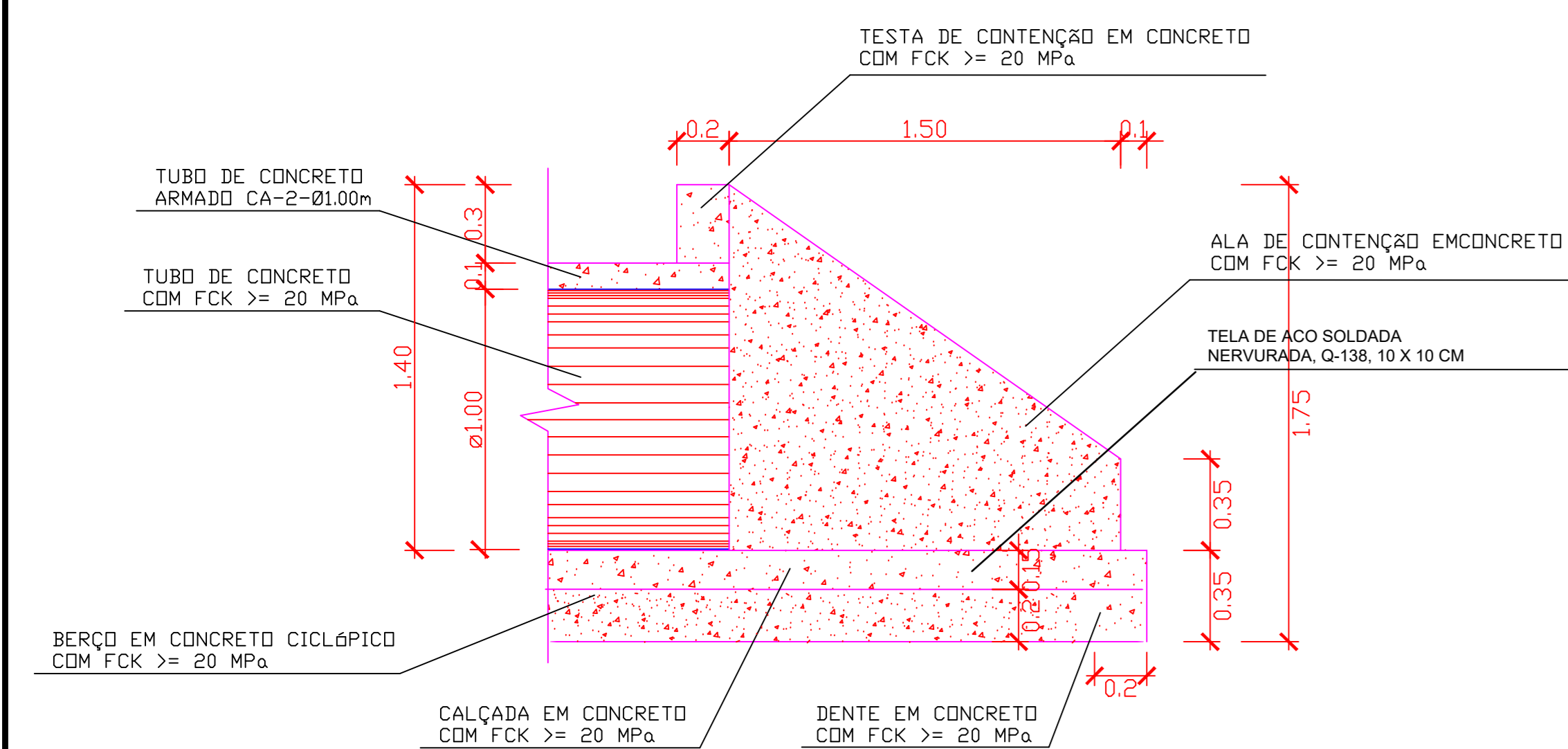
PLANTA BAIXA
BOCA DE BUEIRO DUPLO DE CONCRETO DE Ø1.00m
S/ESCALA



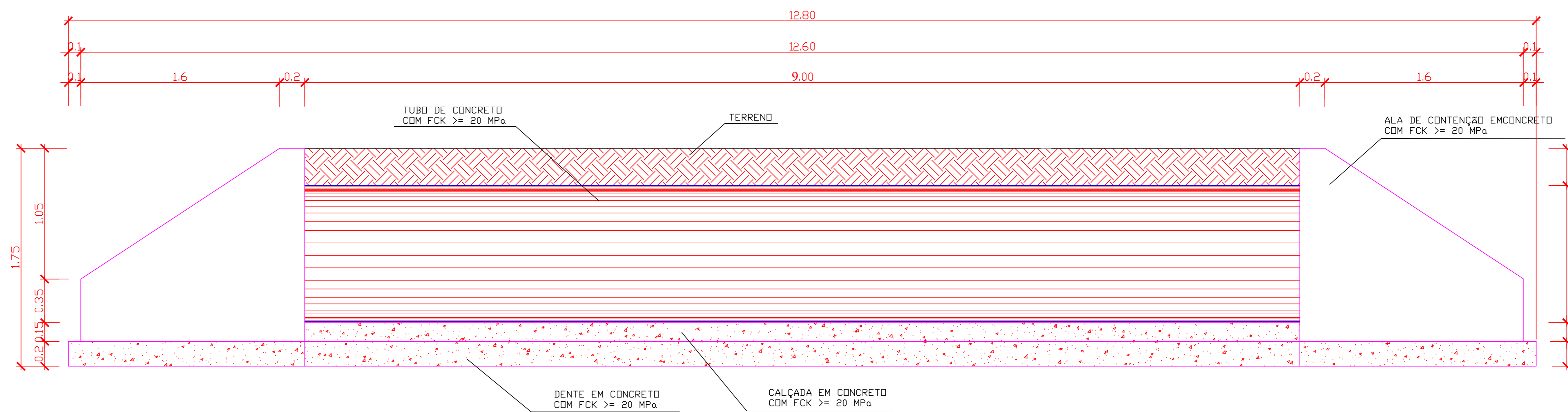
CORTE DO BUEIRO - LONGITUDINAL
BERÇO PARA BUEIRO DUPLO DE CONCRETO DE Ø1.00m
S/ESCALA



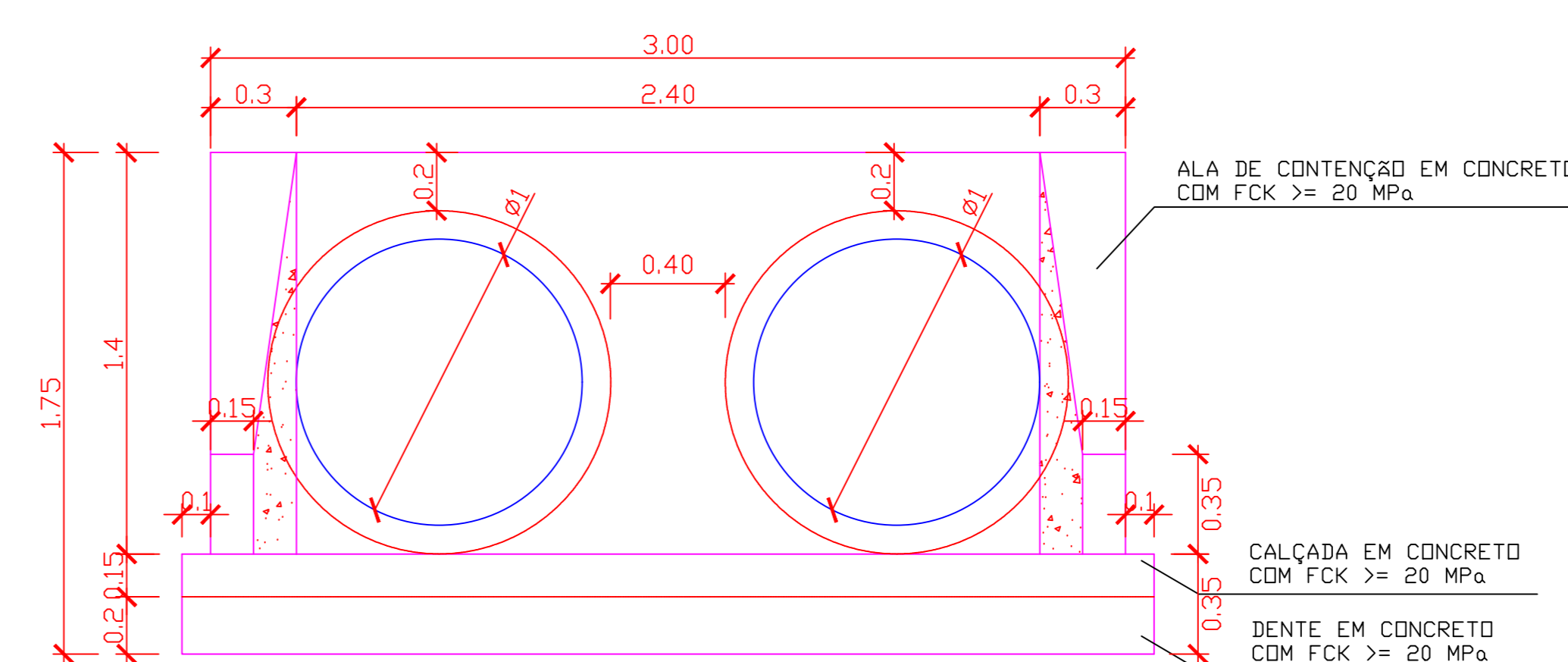
CORTE EM BUEIRO
BERÇO PARA BUEIRO DUPLO DE CONCRETO DE Ø1.00m
S/ESCALA



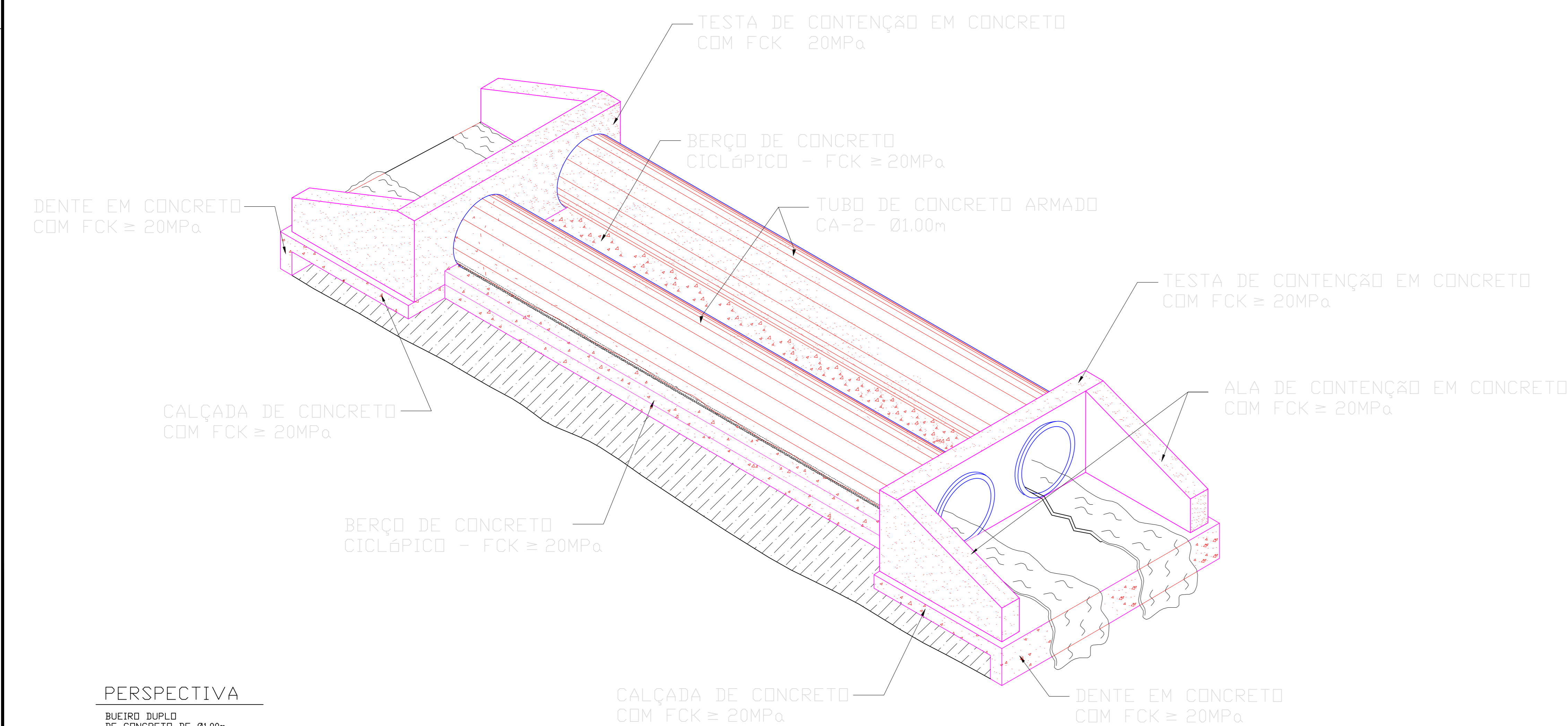
VISTA LATERAL
BOCA DE BUEIRO DUPLO DE CONCRETO DE Ø1.00m
S/ESCALA



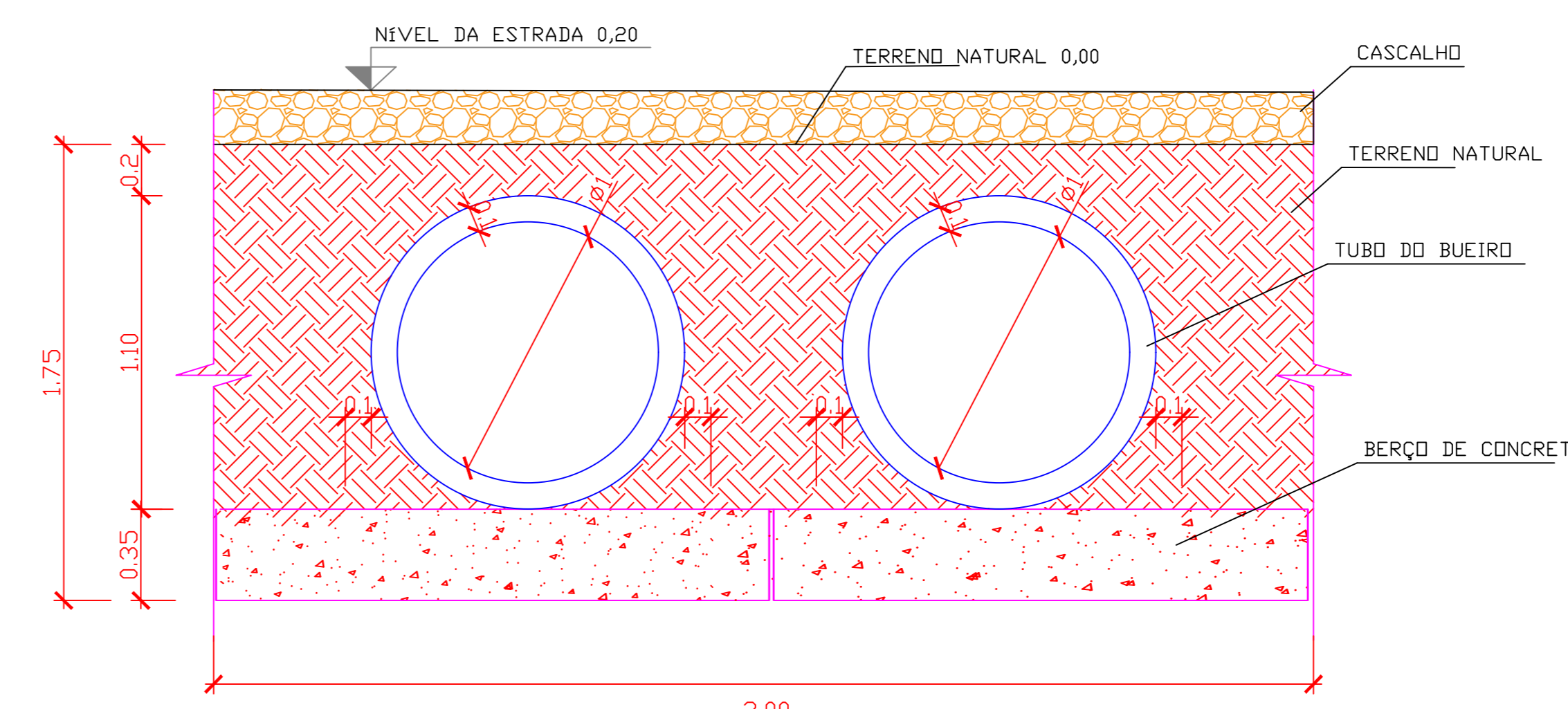
DETALHAMENTO DO BUEIRO - LONGITUDINAL
BERÇO PARA BUEIRO DUPLO DE CONCRETO DE Ø1.00m
S/ESCALA



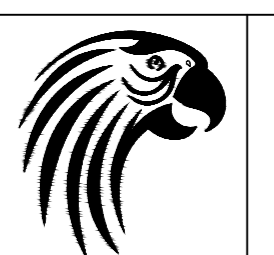
VISTA FRONTAL - ENTRADA
BOCA DE BUEIRO DUPLO DE CONCRETO DE Ø1.00m
S/ESCALA



PERSPECTIVA
BUEIRO DUPLO DE CONCRETO DE Ø1.00m
SEM ESCALA



CROQUI DO BUEIRO NO TERRENO
BERÇO PARA BUEIRO DUPLO DE CONCRETO DE Ø1.00m
S/ESCALA

PROJETO: DRENAGEM DE ESTRADAS VICINAIS		FOLHA: 02/06
 BBA EXECUÇÃO DE ESTRADA VICINAL EM ZONA RURAL DO MUNICÍPIO DE SÃO BENTO DO TOCANTINS-TO PROPRIETÁRIO: PREFEITURA MUNICIPAL DE SÃO BENTO DO TOCANTINS CNPJ: 25.063.983/0001-36 ENDEREÇO: SÃO BENTO DO TOCANTINS - TO		
QUADRO DE ÁREAS	ASSINATURA PROPRIETÁRIO	PREFEITURA MUNICIPAL DE SÃO BENTO DO TOCANTINS-TO
	AUTOR PROJETO	FRANCISCO AUGUSTO DA S. VALENTIM
	RESP. TÉCNICO	FRANCISCO AUGUSTO DA S. VALENTIM
ESCALA: INDICADA	DESENHO:	DATA: MARÇO DE 2019
CONTEÚDO: BUEIRO DUPLO TUBULAR DE CONCRETO BDTc		